



# User manual

## Multi Frame
















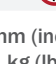

**R82**<sup>®</sup>  
by Etac

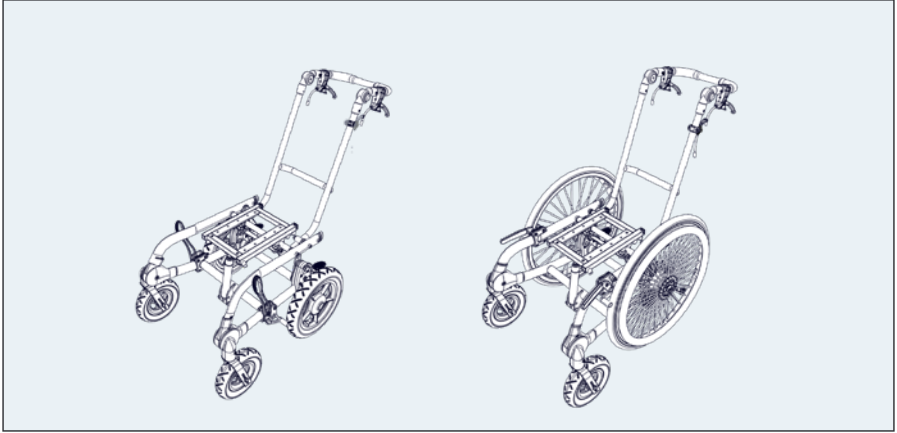
M1085 - 2024-04-26 - Rev. 10



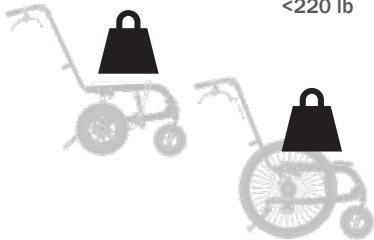
[www.etac.com](http://www.etac.com)



	3	ENGLISH DEUTSCH	38-42 43-49
	4 - 5	NEDERLANDS DANSK	50-55 56-60
	6	NORSK SVENSKA	61-65 66-70
	7 - 10	SUOMI ESPAÑOL	71-75 76-81
	11	FRANÇAIS ITALIANO	82-87 88-93
	12 - 13	PORTUGUÊS PORTUGUÊS DO BRASIL	94-99 100-105
	14 - 17	РОССИЯ POLSKI	106-112 113-118
	18	ČESKY 中國	119-123 124-128
	19 - 22	日本 ΕΛΛΗΝΙΚΗ	129-135 136-141
	23 - 24		
	25		
	26		
	27		
	28		
	29		
	30 - 34		
mm (inch) kg (lb)	35 - 36		
	37		

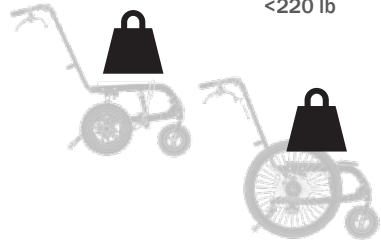


**SIZE 1**



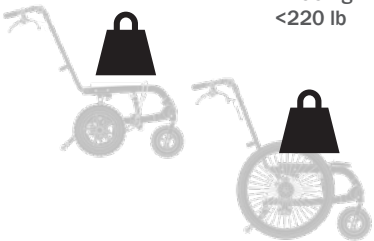
<100 kg  
<220 lb

**SIZE 2**

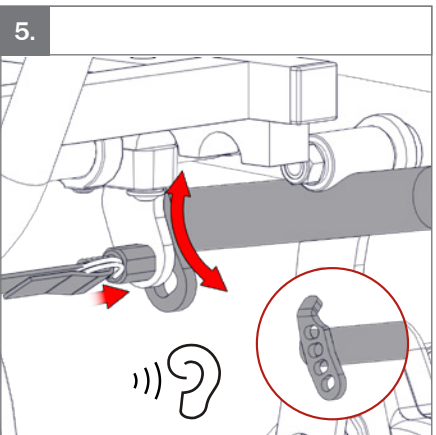
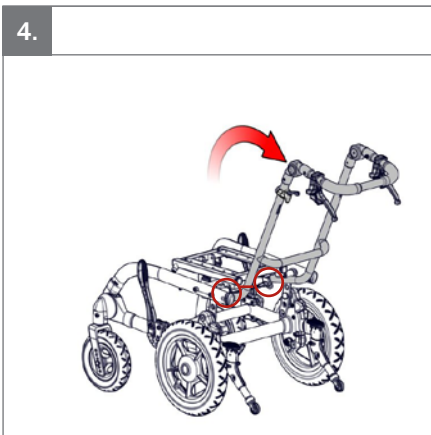
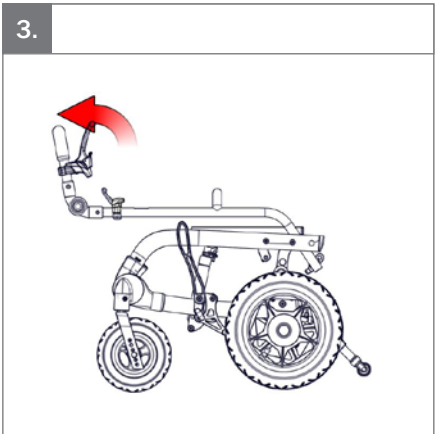
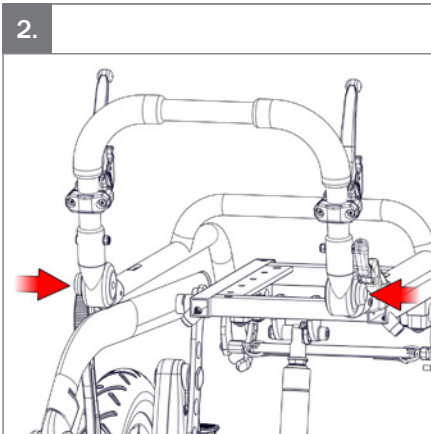
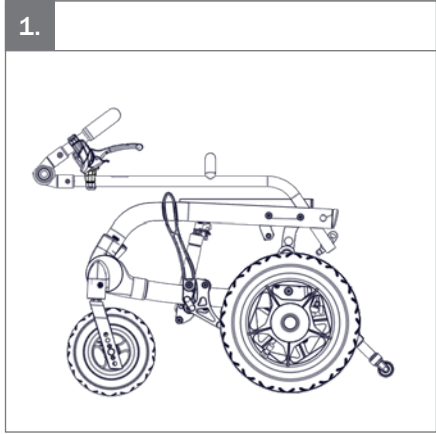


<100 kg  
<220 lb

**SIZE 3**



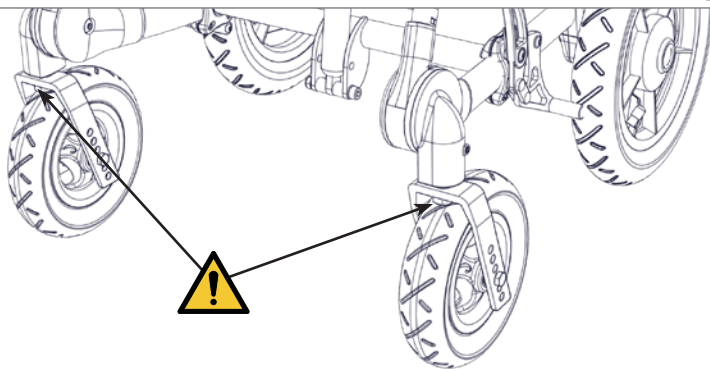
<100 kg  
<220 lb





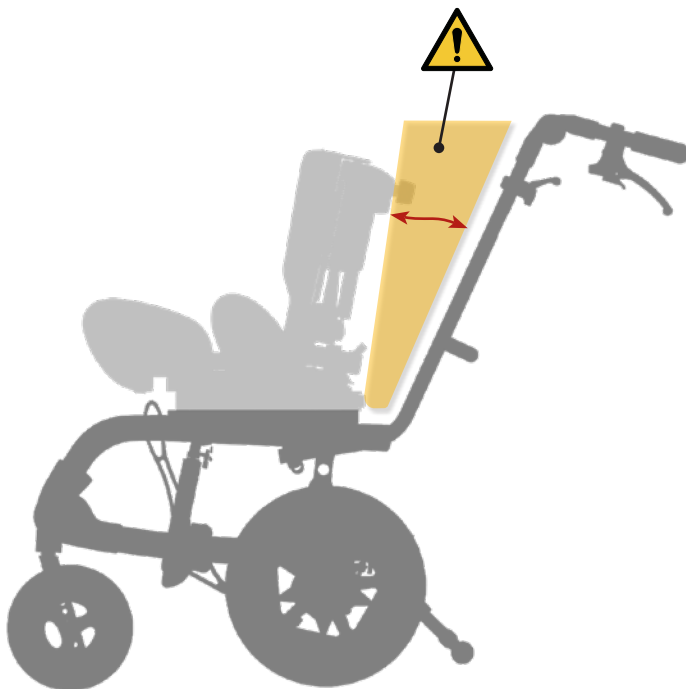
5.

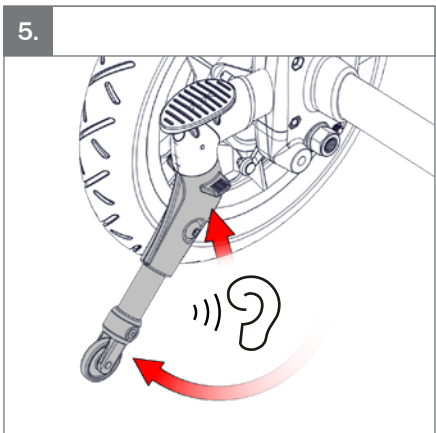
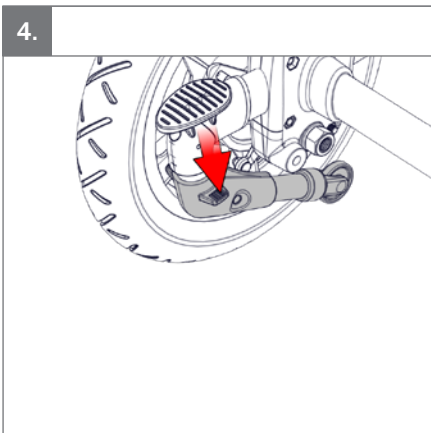
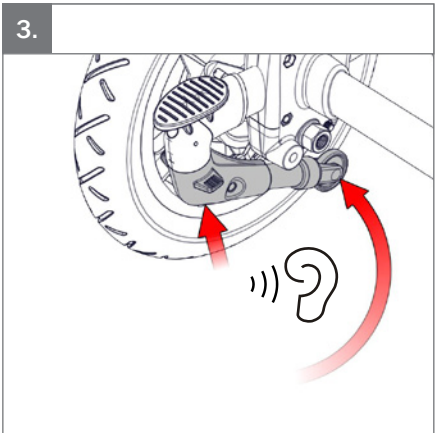
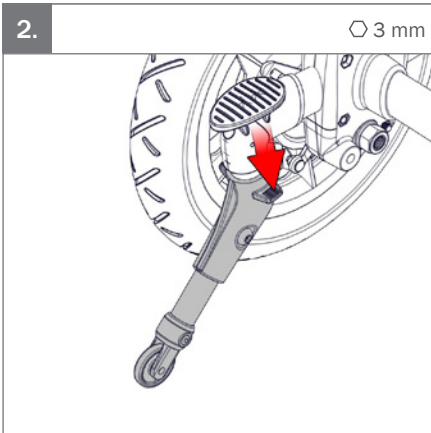
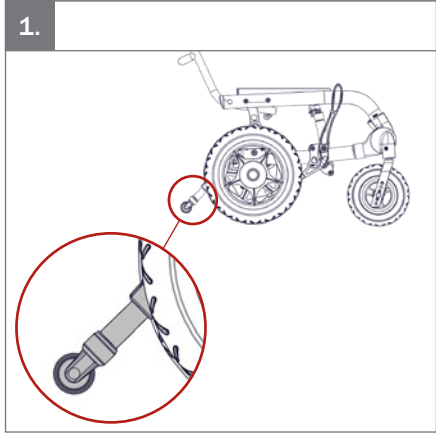
 05

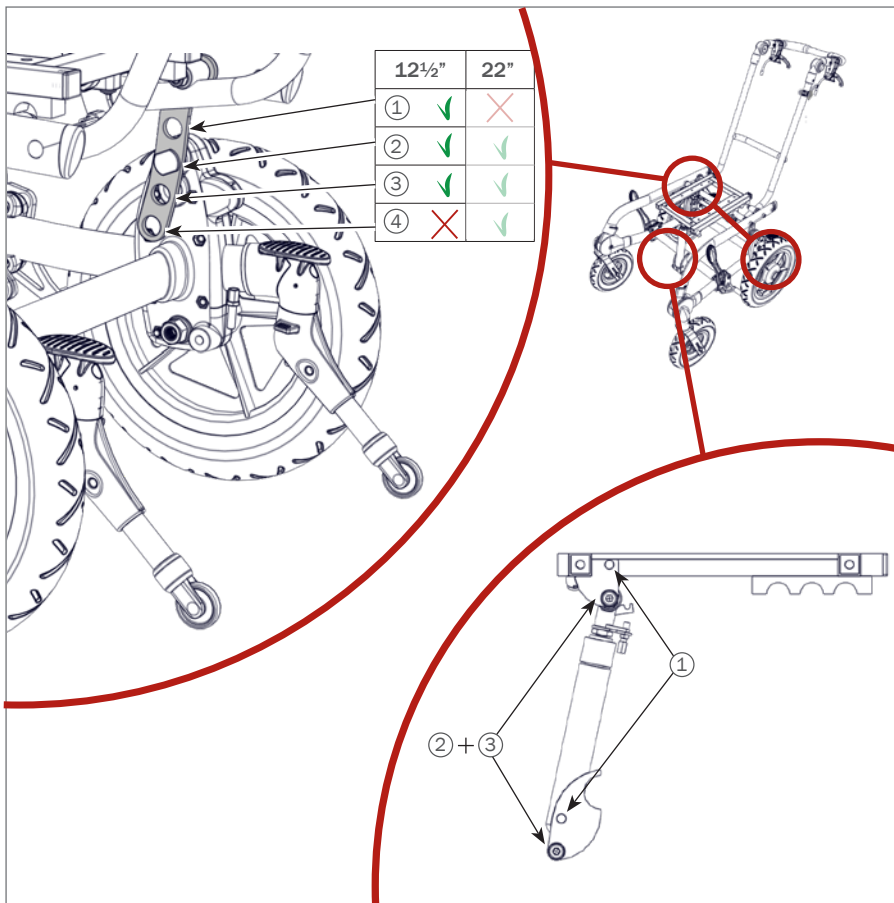
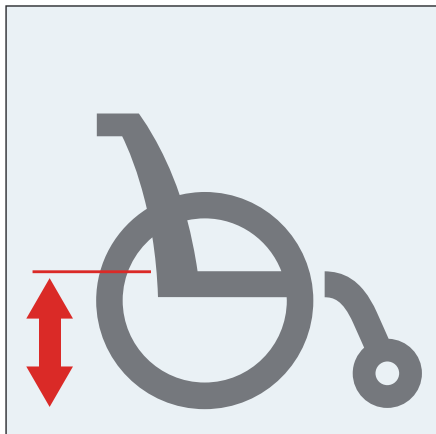


6.

 05



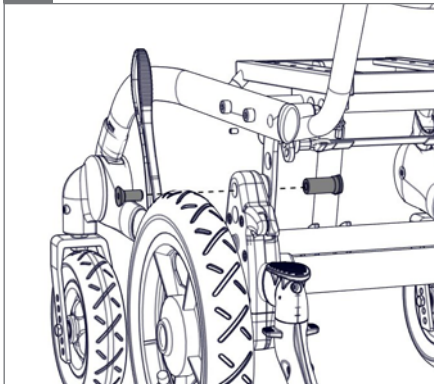






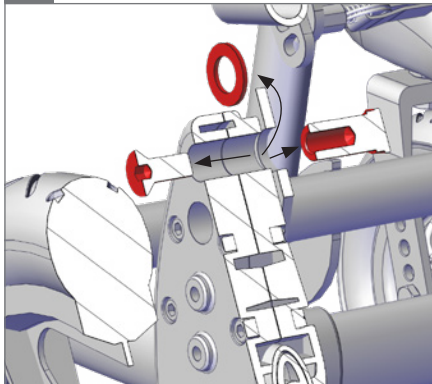
1a.

⊕ 6 mm

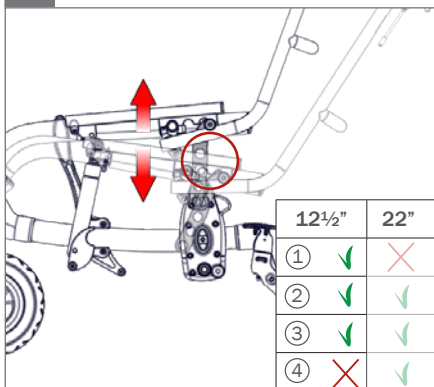


1b.

⊕ 6 mm

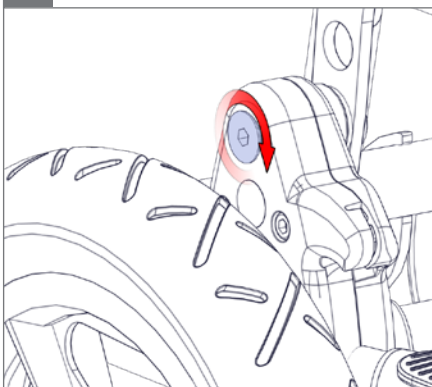


2.

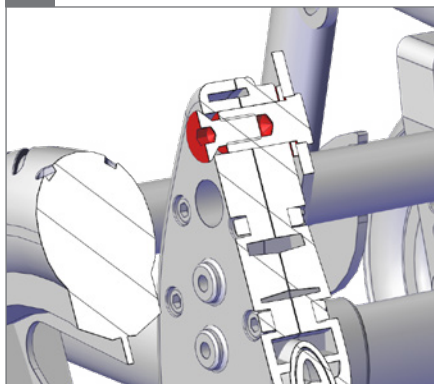


3a.

⊕ 6 mm

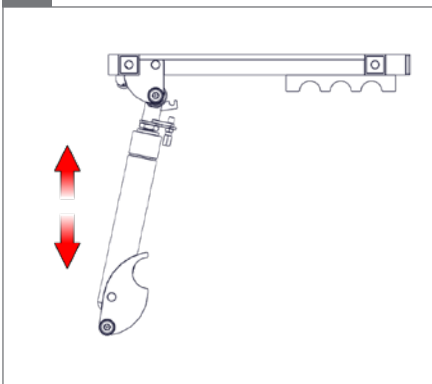


3b.

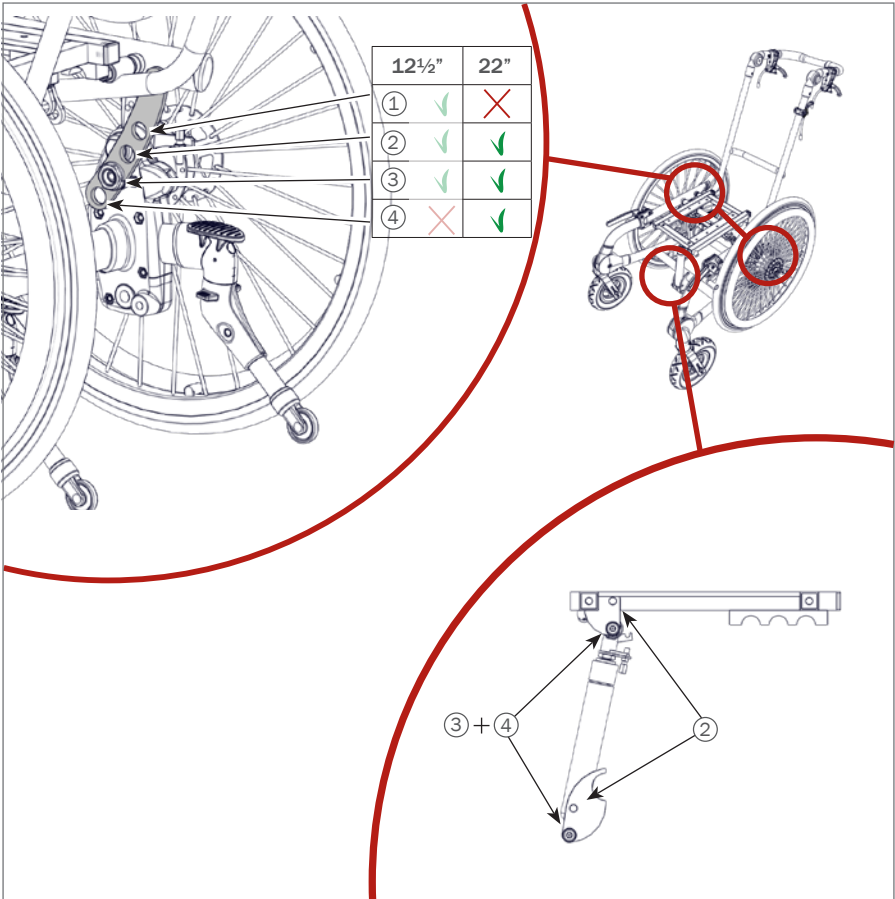
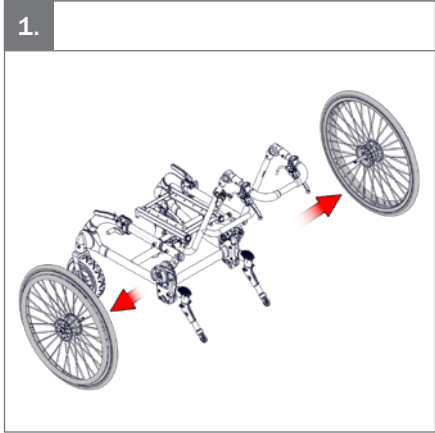
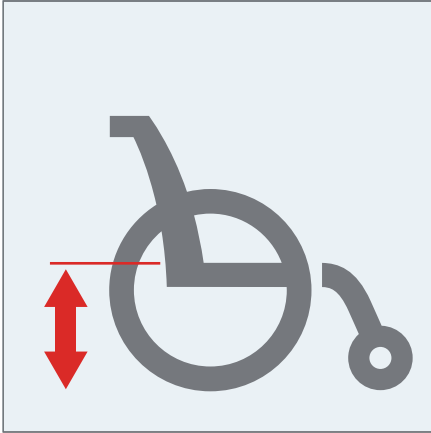


4.

⊕ 6 mm - ⚓ 13 mm




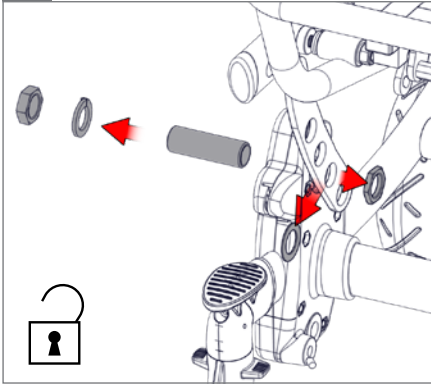




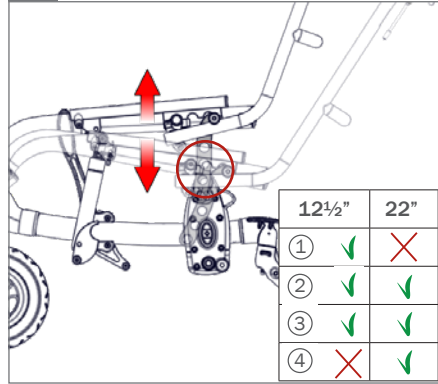


2.


2x  24 mm

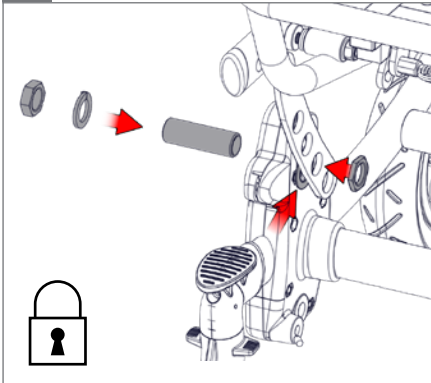


3.




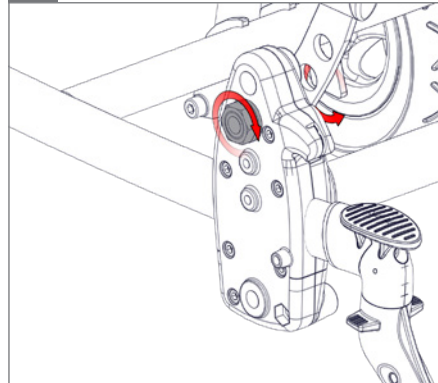
4a.

2x  24 mm




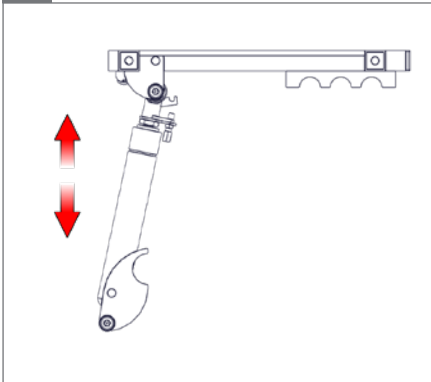
4b.

2x  24 mm

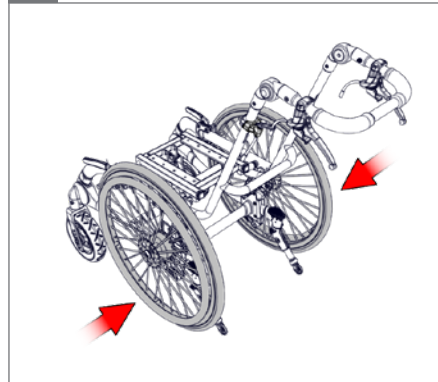


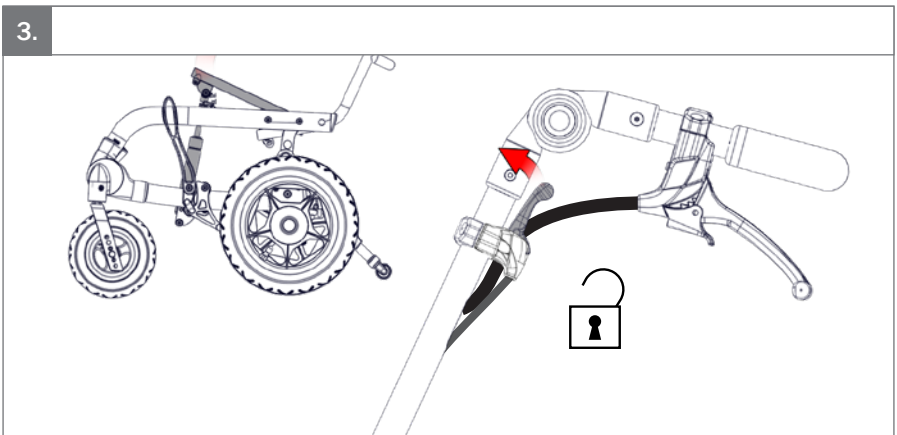
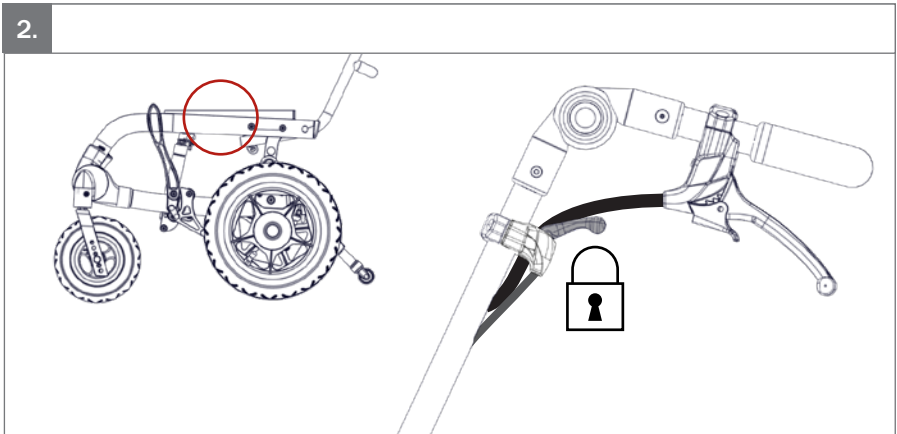
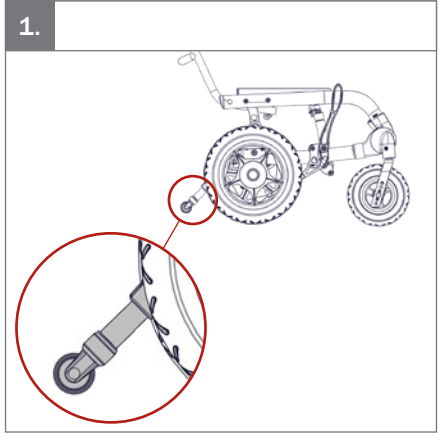
5.

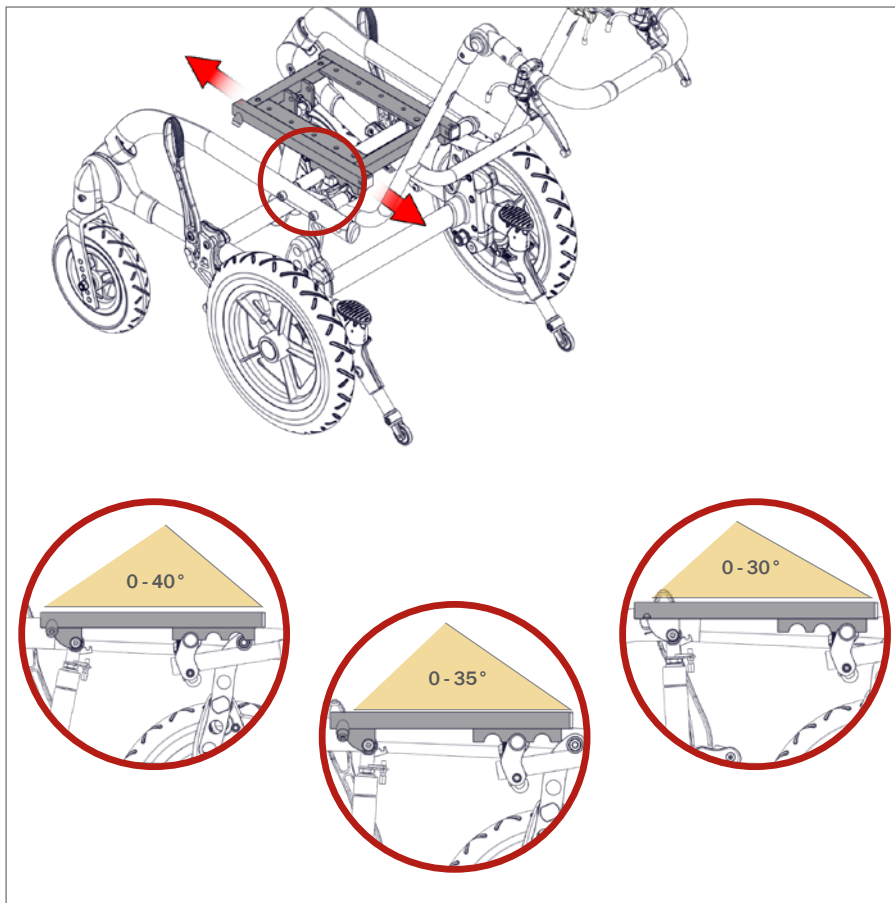
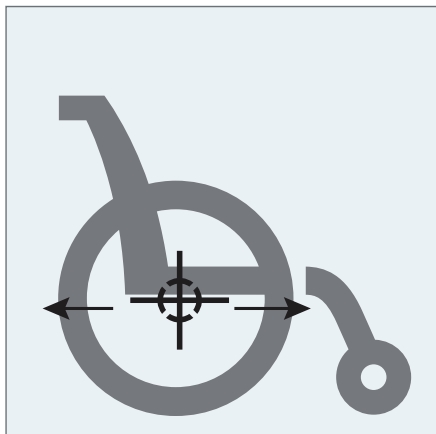
○ 6 mm -  13 mm



6.



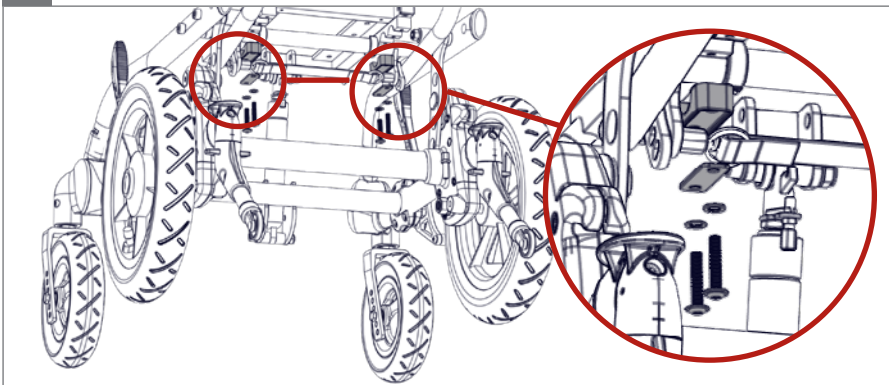




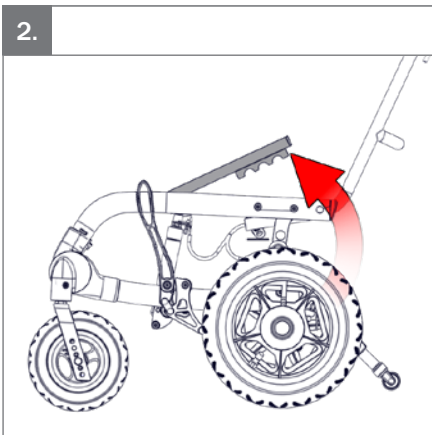


1.

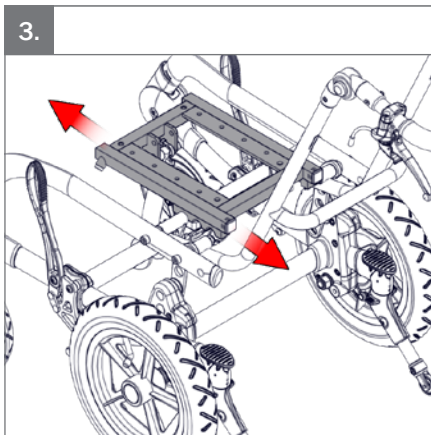
⌀ 4 mm



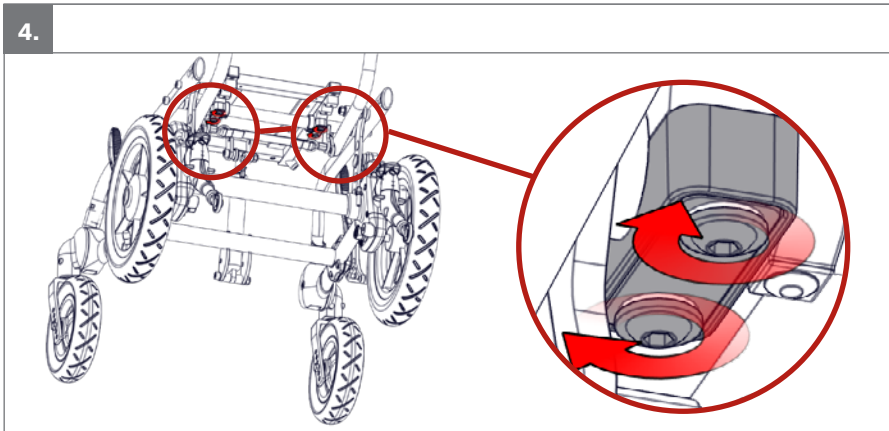
2.

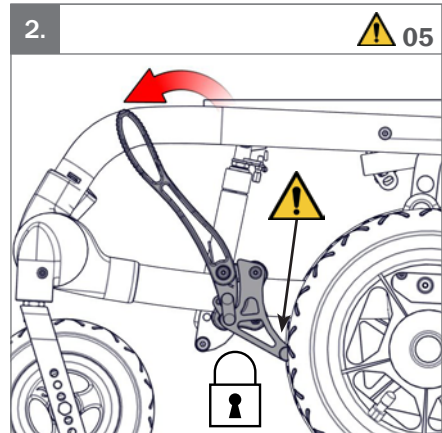
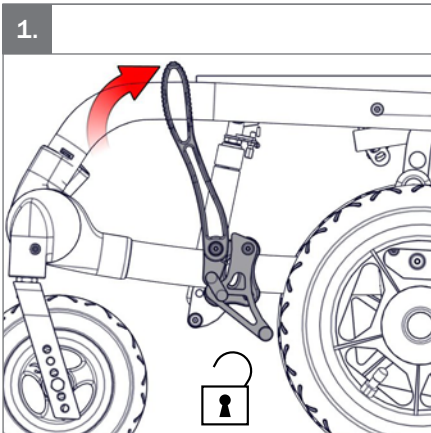
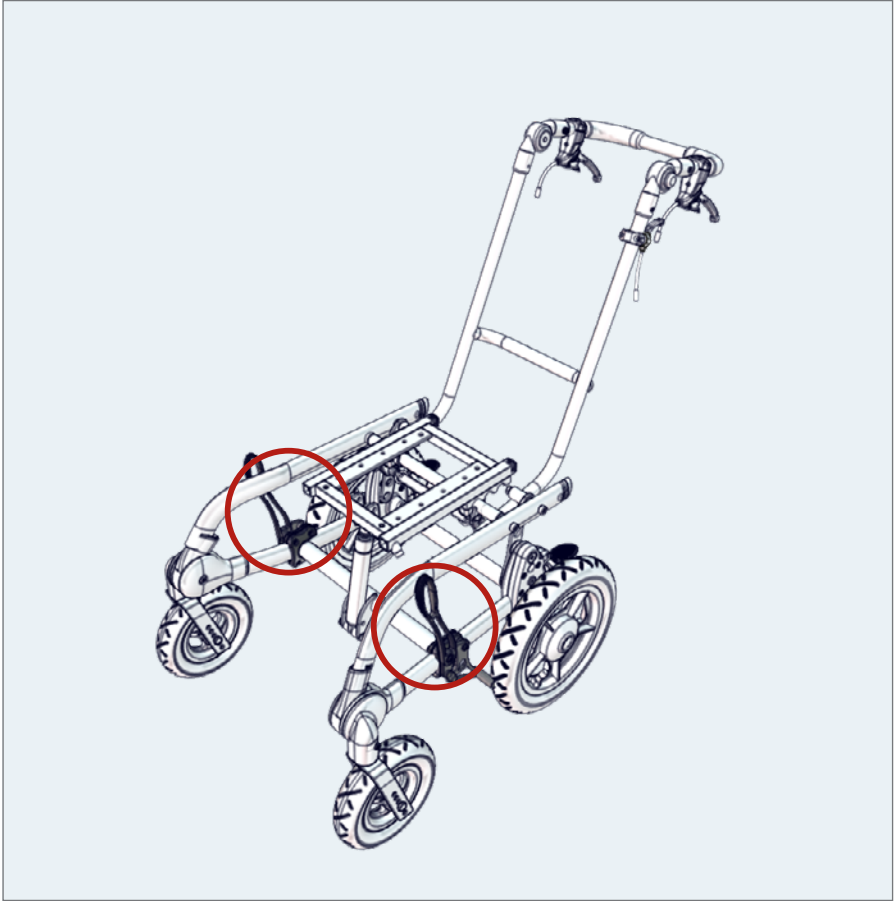


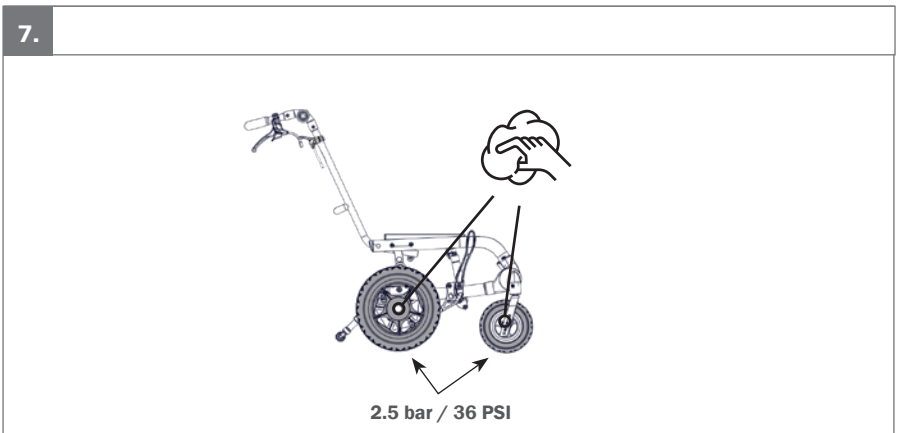
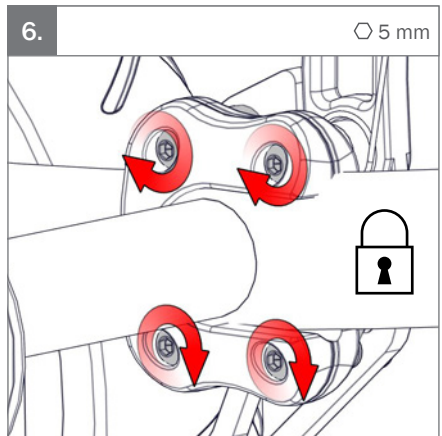
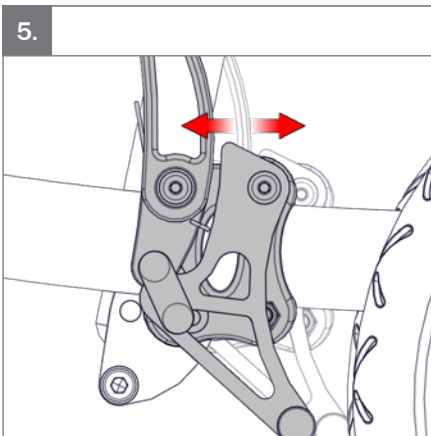
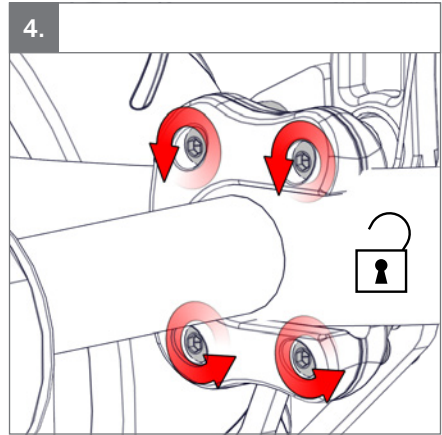
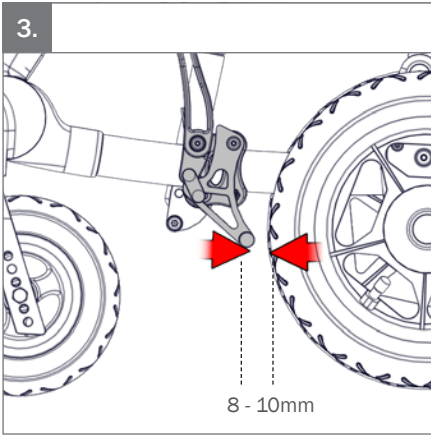
3.

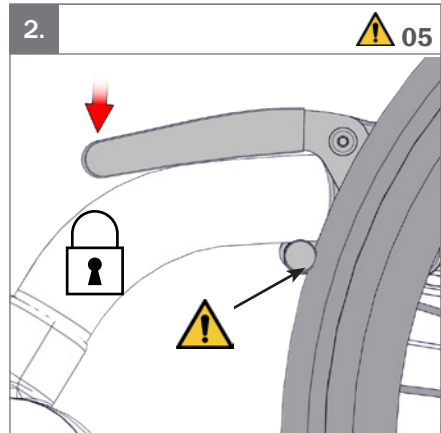
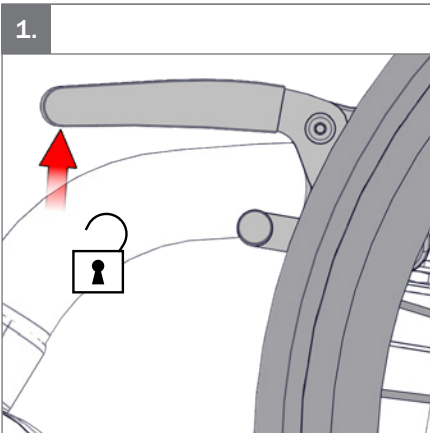
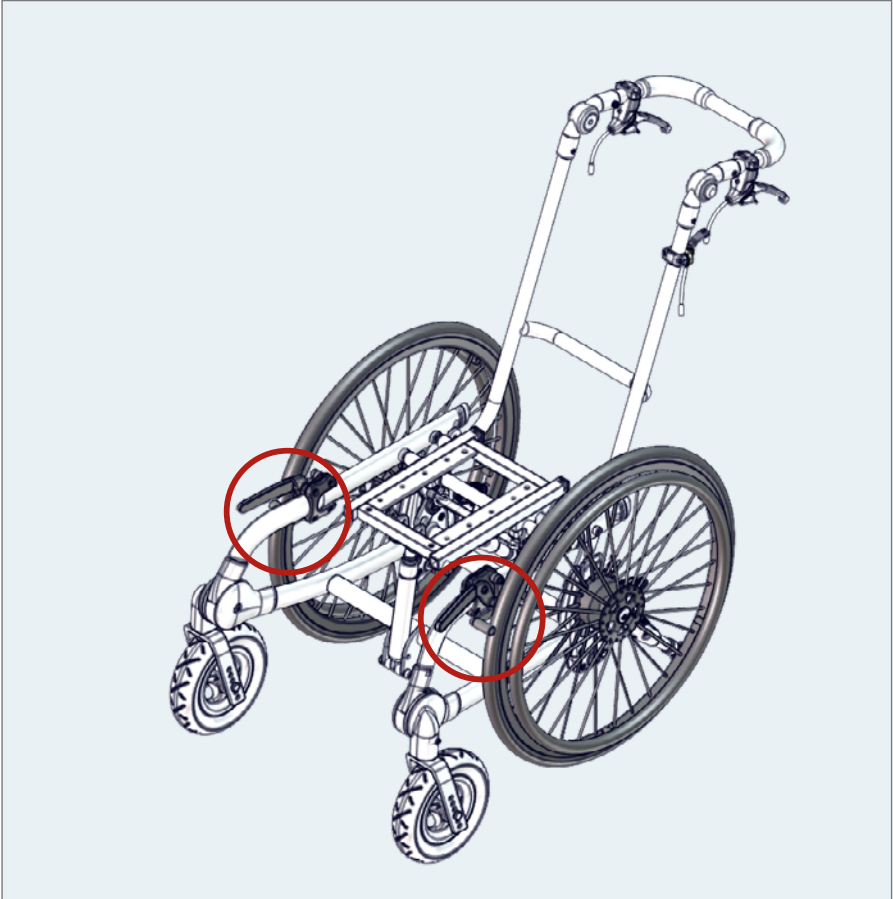


4.

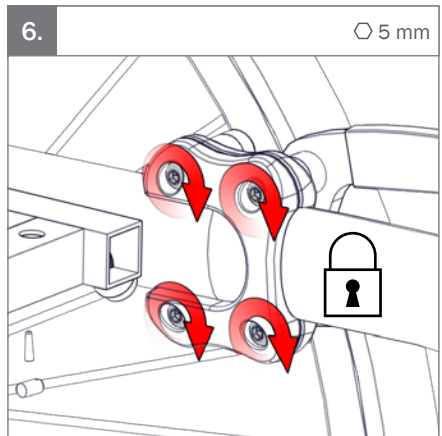
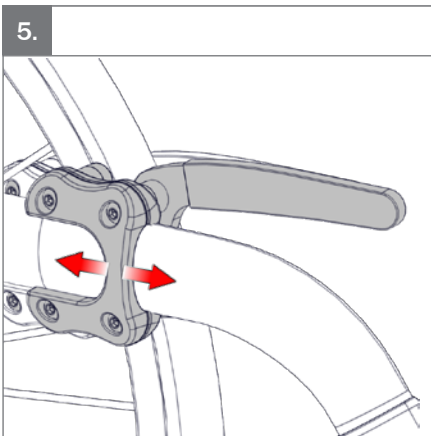
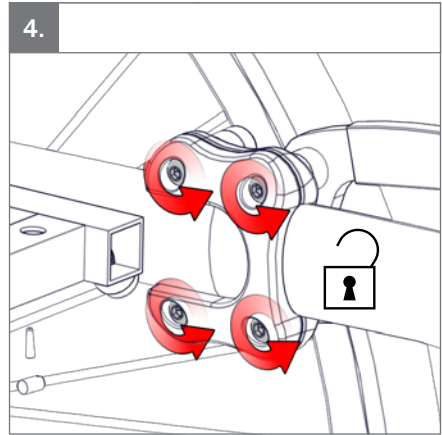
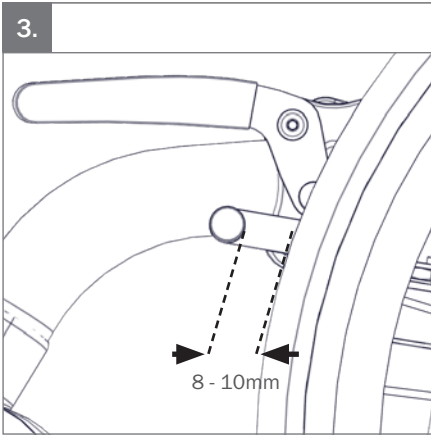


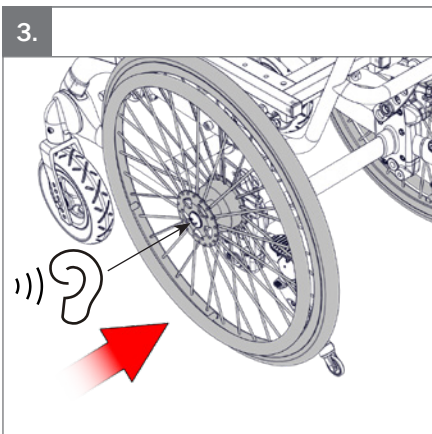
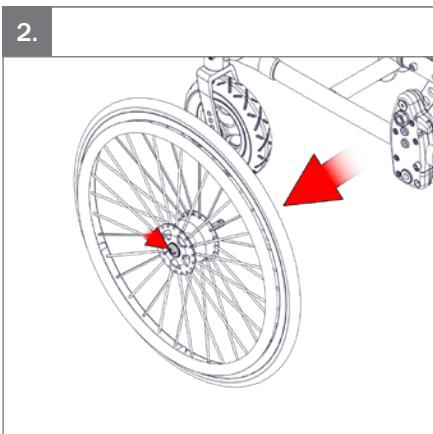
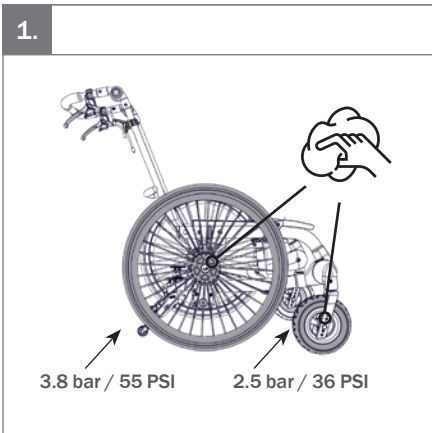
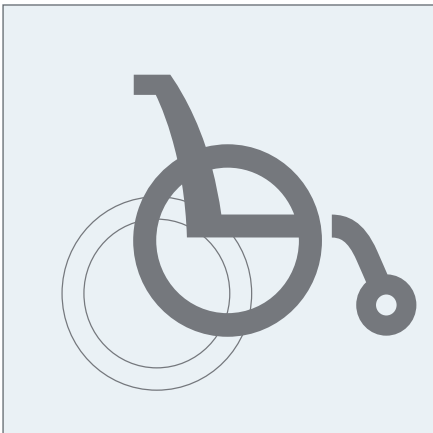


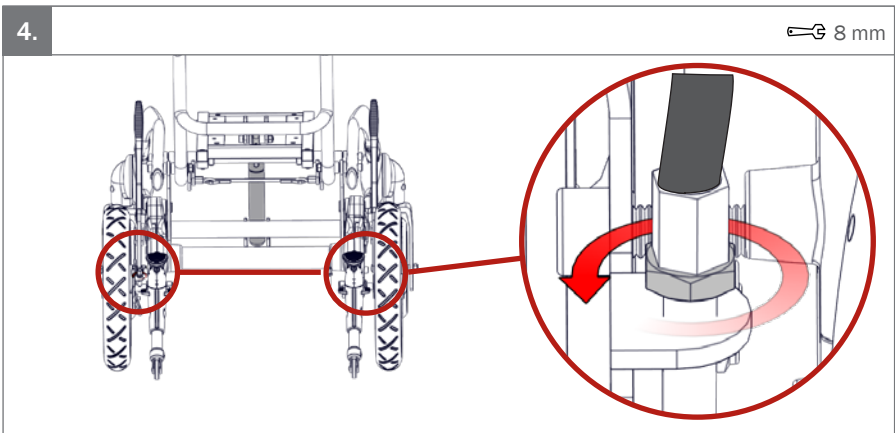
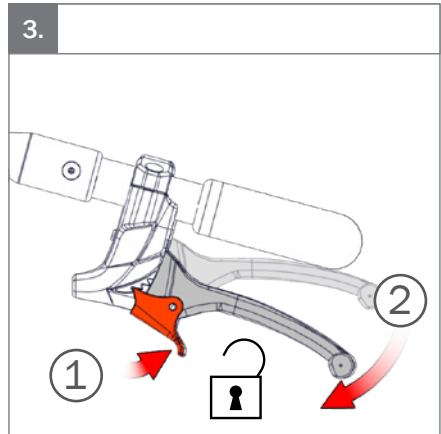
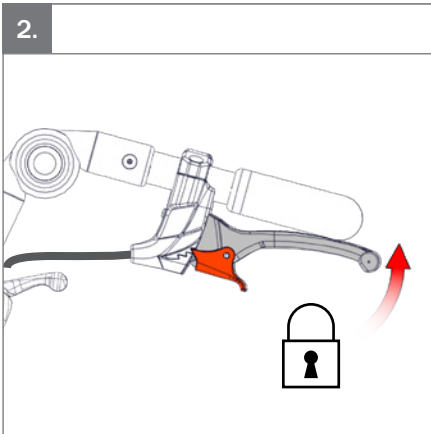
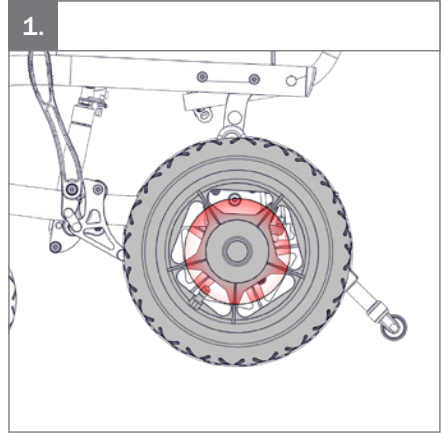
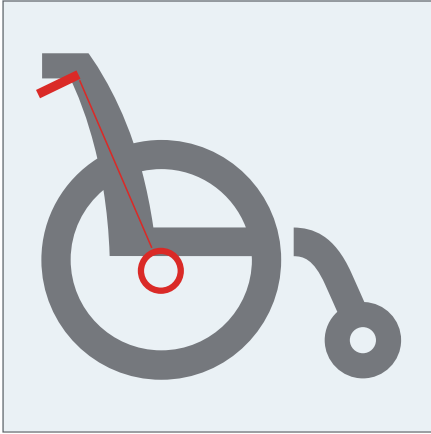






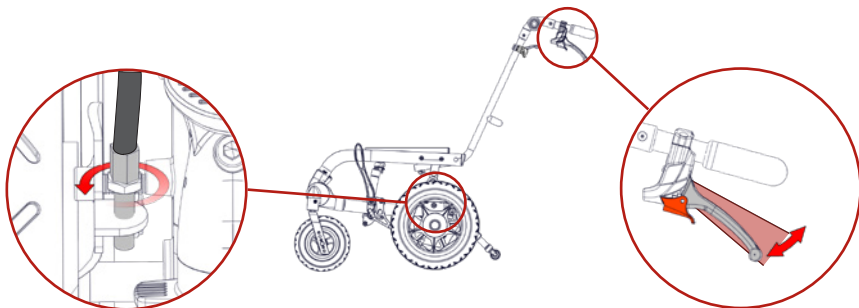




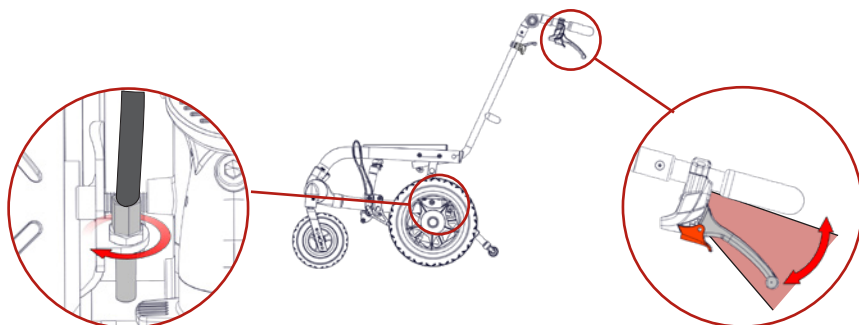




5.

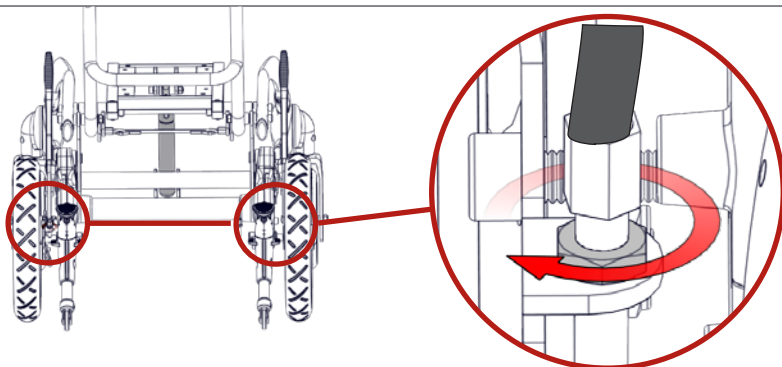


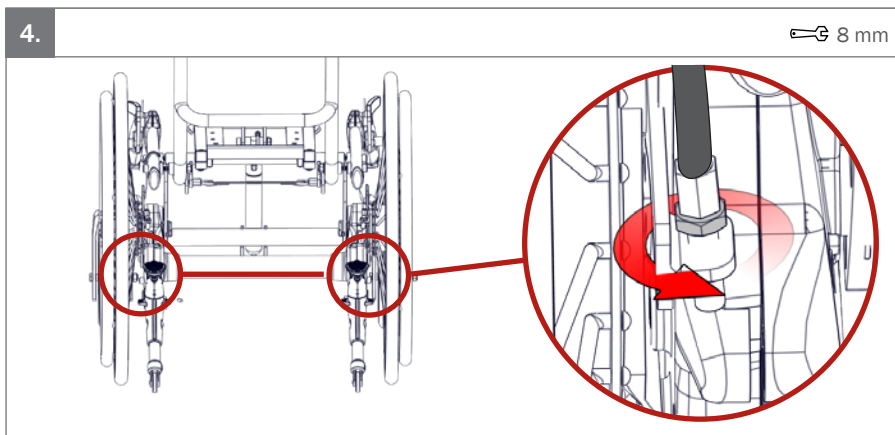
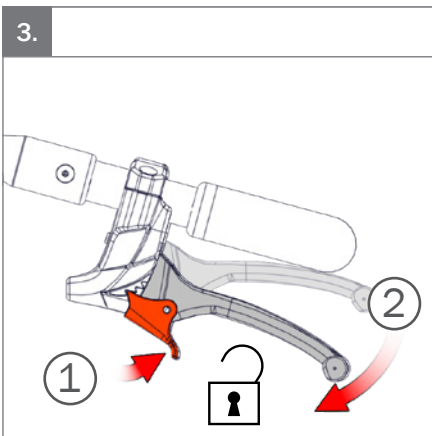
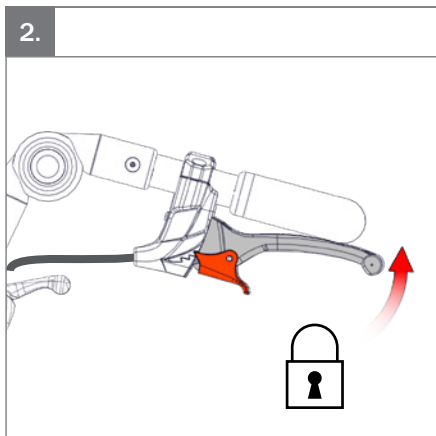
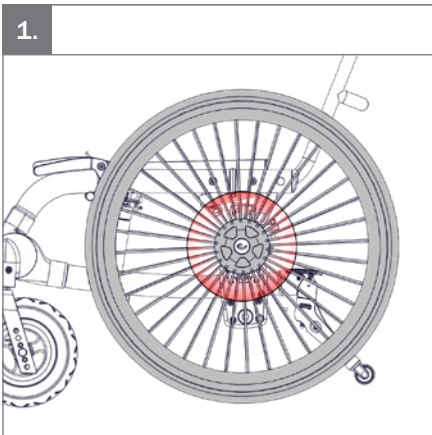
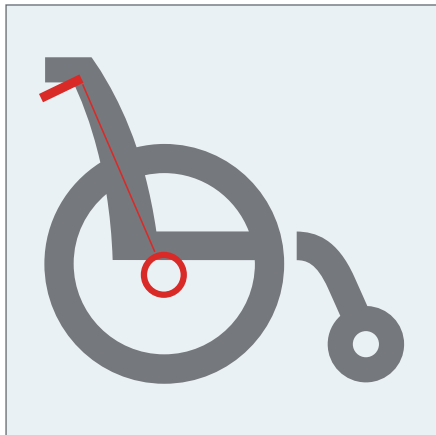
6.



7.

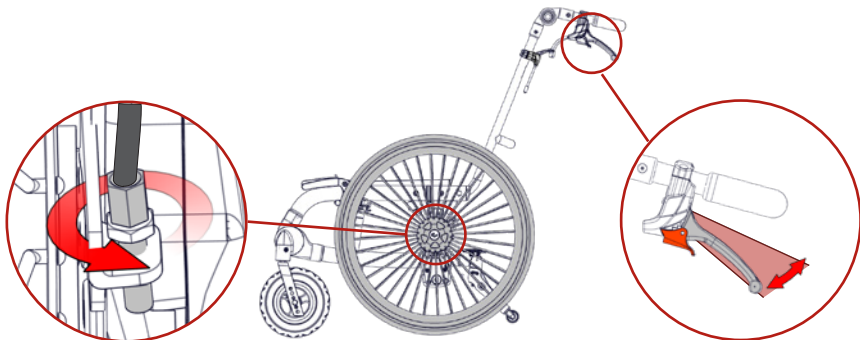
🔑 8 mm



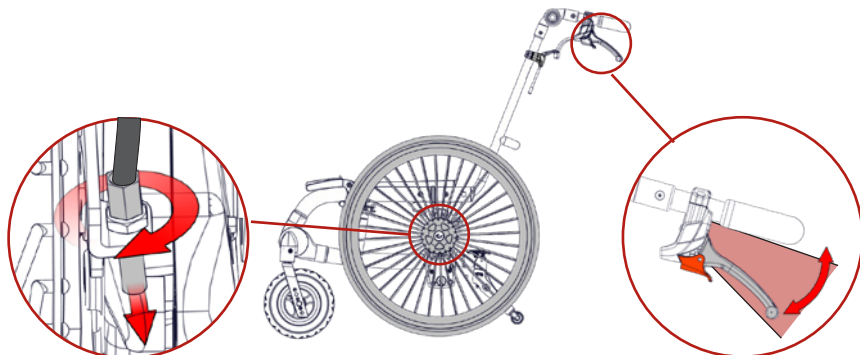





5.

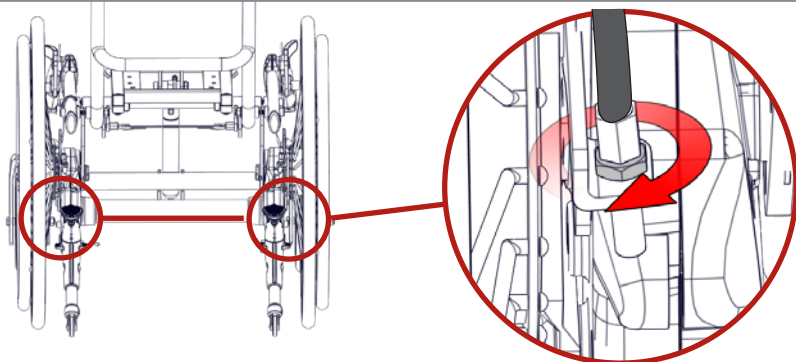


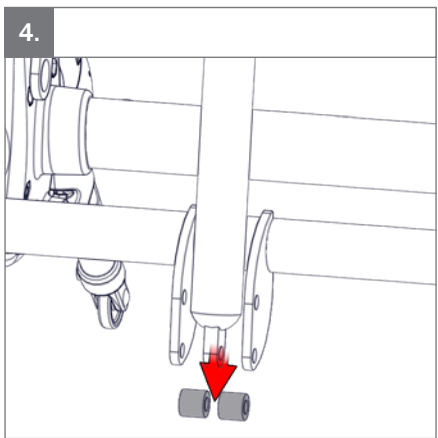
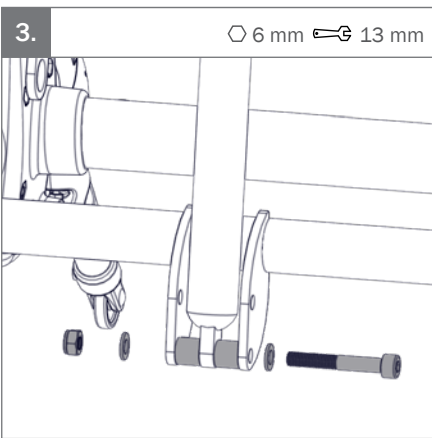
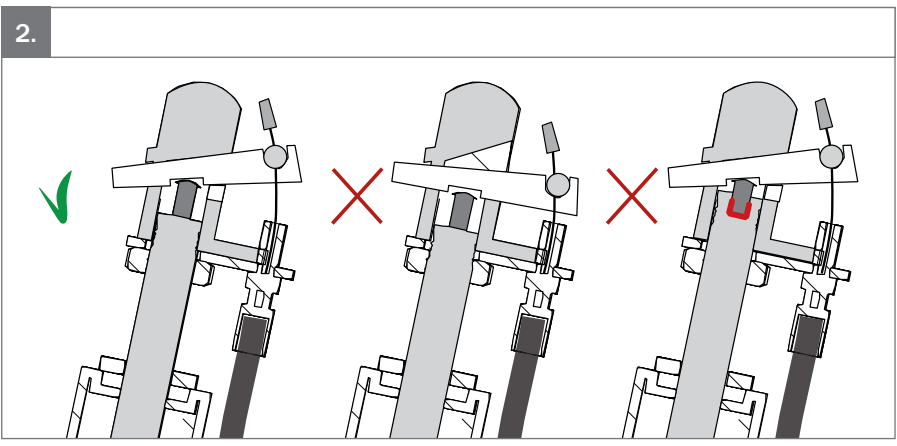
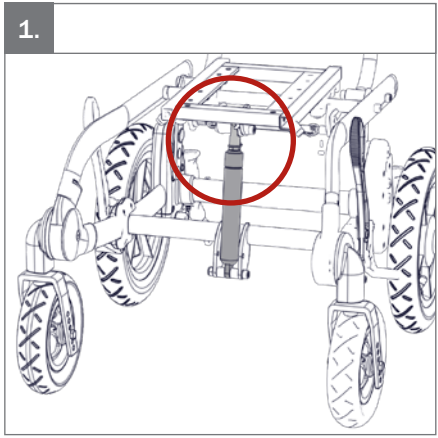
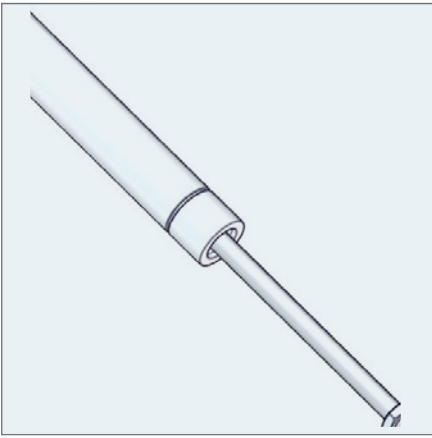
6.

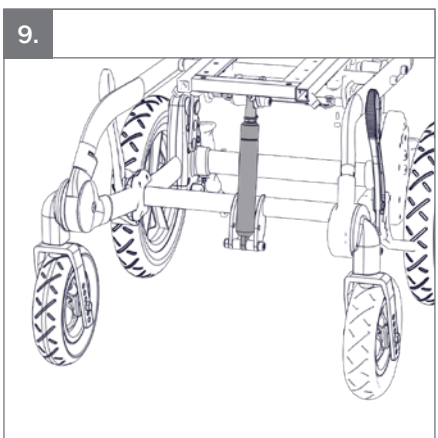
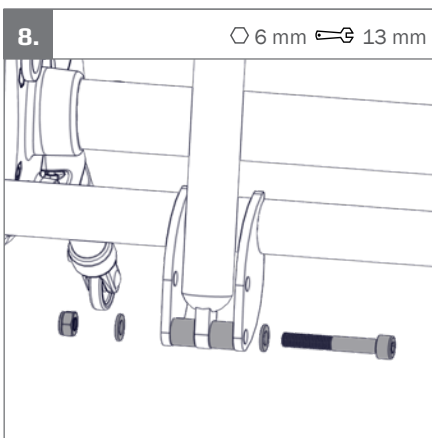
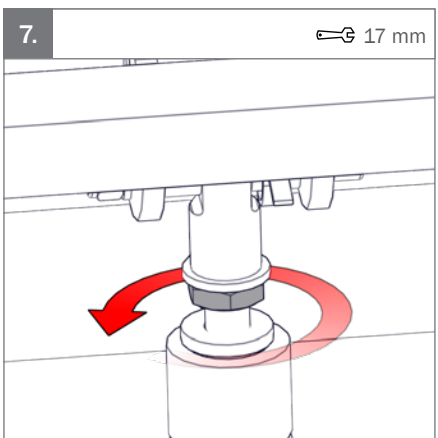
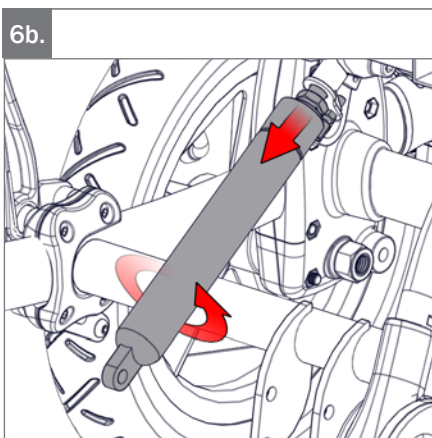
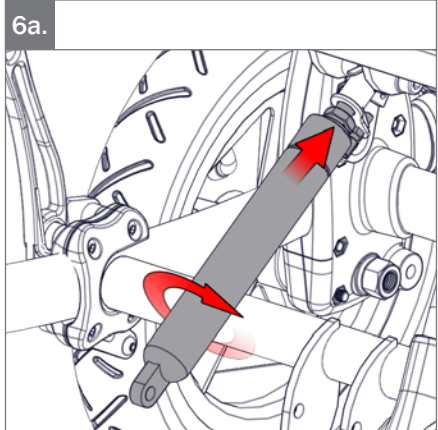
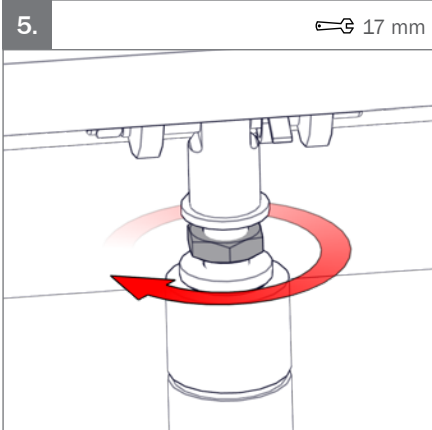


7.

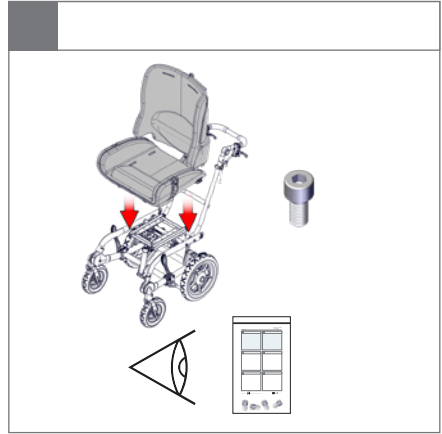
 8 mm



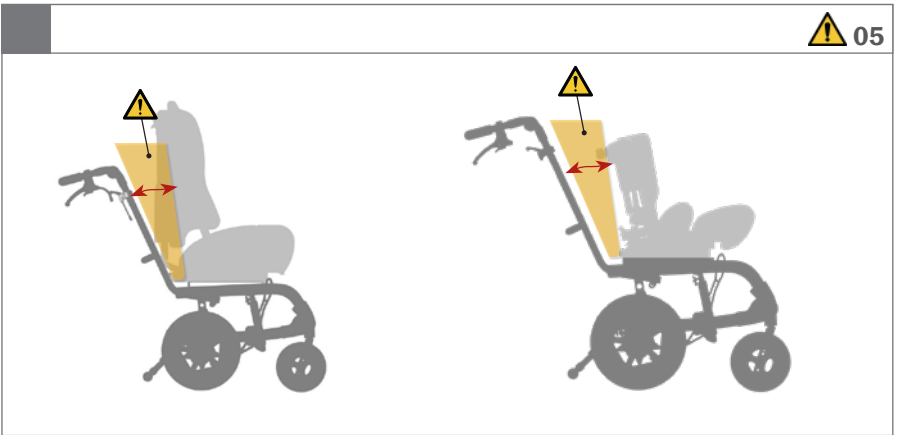


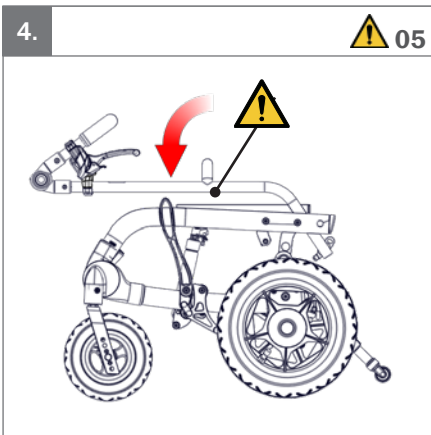
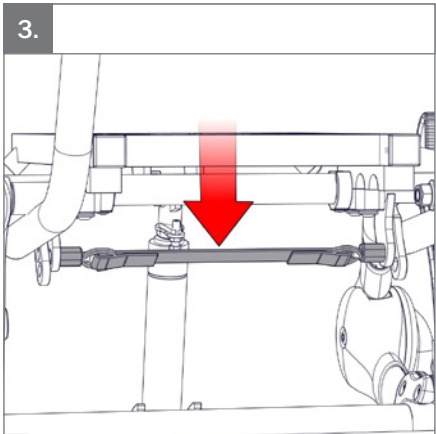
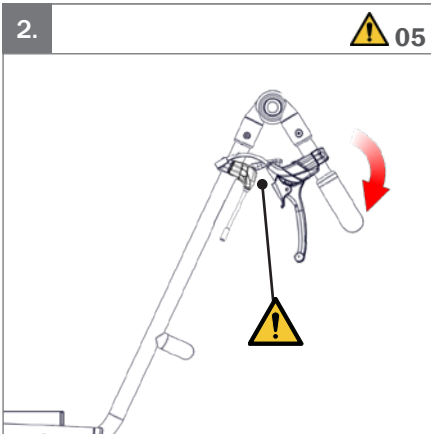
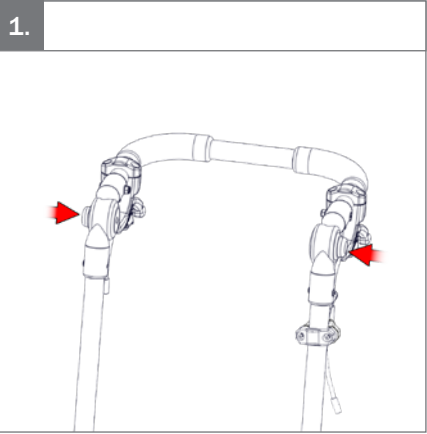
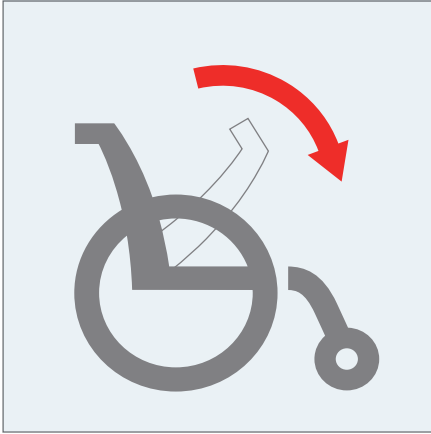


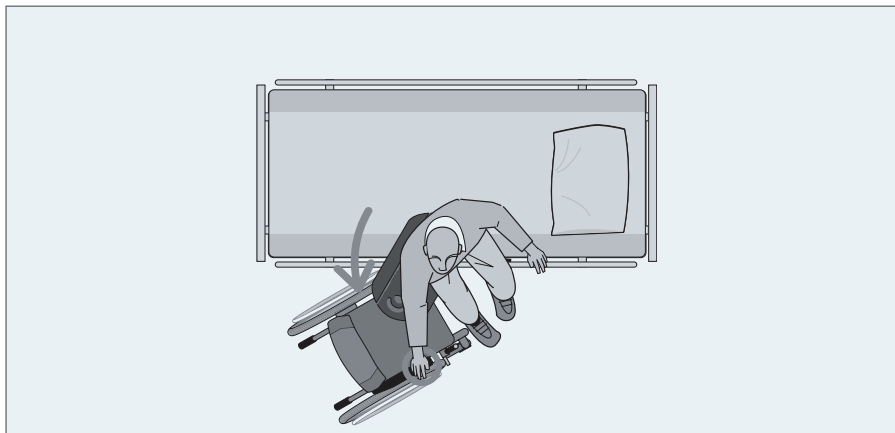
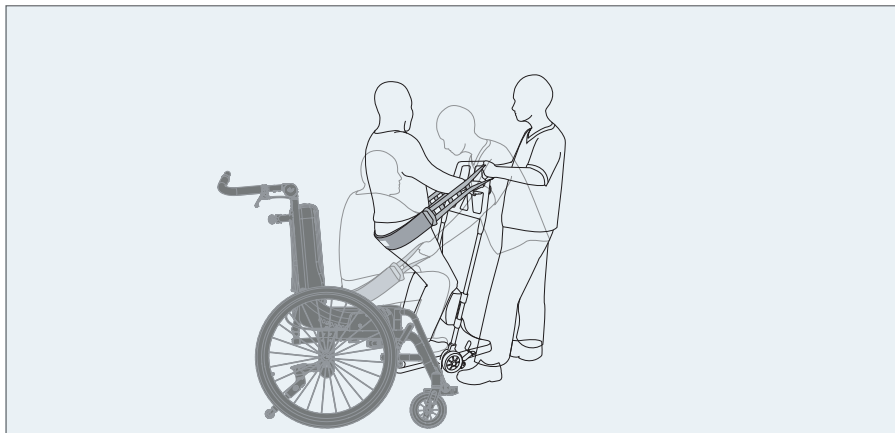


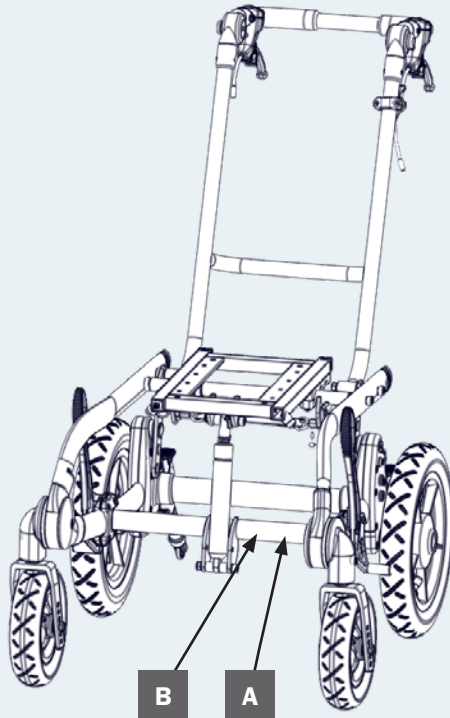


 05









**A**

**R82**  
 by Etac

R82 A/S, Parallevej 3  
 DK-8751 Gedved  
 etac.com  
 Made in xxxxxxx

MD

CE

UK

YYYY-MM-DD

**B**

Posting group  
 Product name, size x

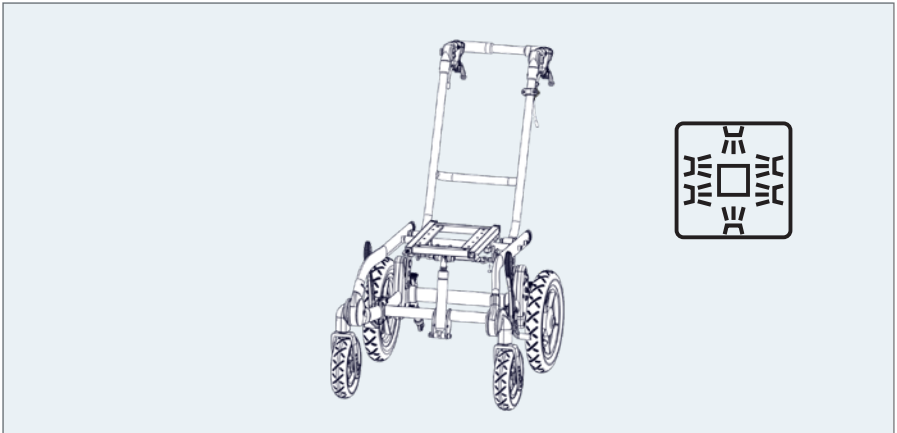
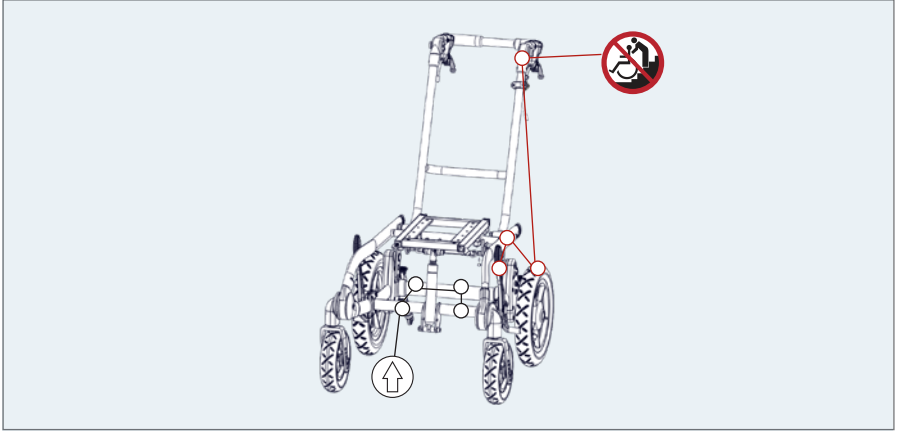
▲ Max. load: xxx kg  
 ▲ Max. load: xxx kg  
 ▲ Max. rated load: xxx kg  
 ▲ Mass device: xxx kg

DMR ver.: xxxx

SN xxxxxxxxxxxx

REF xxxxxxxxxxxx

(U) (XX)XXXXXXXXXXXXXXXX(XX)XXXXXXXX(XX)XXXXXX





**EN:** Warning: This symbol appears in the User Guide along with a number referring to the instructions below. It draws attention to situations where the product or the user or carer's safety may be in danger  
 01 = Entrapment Hazards  
 02 = Tilting Hazards  
 03 = Transportation in motor vehicles  
 05 = Squeezing Hazard

**NO:** Advarsel: Dette symbolet blir vist i brukerveiledningen sammen med et tall som henviser til instruksjonene under. Det gjør oppmerksom på situasjoner der produktet eller brukernes/omsorgsyterens sikkerhet kan være truet  
 01 = Fare for å bli sittende fast  
 02 = Vippefare  
 03 = Transport i motorkjøretøyer  
 05 = Klemfare

**FR:** Avertissement: Ce symbole apparaît dans le guide de l'utilisateur avec un numéro faisant référence aux instructions ci-dessous. Il attire l'attention sur les situations dans lesquelles la sécurité du produit ou de l'utilisateur ou du soignant peut se trouver compromise  
 01 = Risques de coincement  
 02 = Risques à la bascule  
 03 = Transport à bord de véhicules motorisés  
 05 = Risques de pincement

**RU:** Предупреждение: Данное обозначение указывается в руководстве по эксплуатации вместе с номером, который относится к нижеприведенным инструкциям. Оно используется для привлечения внимания к ситуациям, в которых существует опасность для изделия, пользователя или лица, осуществляющего уход за пользователем  
 01 = Риск защемления  
 02 = Наклонное положение  
 03 = Передвижение в транспортных средствах  
 05 = Риск сжатия

**JP:** 警告: この記号は、以下の説明を示す番号と共にユーザーガイドに表示されています。これは、製品やユーザーまたは介護者が危険にさらされる状況について、注意を喚起します。  
 01 = 挟まる危険  
 02 = 傾斜させる際の危険  
 03 = 自動車内の輸送  
 05 = 圧迫の危険

**DE:** Warnung: Dieses Symbol erscheint in der Bedienungsanleitung zusammen mit einer zu den nachfolgenden Anleitungen gehörenden Nummer. Sie lenkt die Aufmerksamkeit auf Situationen, die für das Produkt oder den Betreuer ein Sicherheitsrisiko darstellen können.  
 01 = Gefahr durch Einklemmen  
 02 = Kippgefahr  
 03 = Warnhinweise! - Beförderung in Kraftfahrzeugen  
 05 = Gefahr durch Quetschen

**SV:** Varning: Den här symbolen används i handboken tillsammans med ett nummer som hänvisar till instruktionerna nedan. Den uppmärksammar på situationer som kan utgöra en säkerhetsrisk för produkten, användaren eller vårdgivaren.  
 01 = Risk att fastna  
 02 = Tipprisk  
 03 = Transport i fordon  
 05 = Klämrisk

**IT:** Avvertenza: Questo simbolo viene utilizzato nel Manuale Utente con un numero di riferimento alle istruzioni riportate di seguito. Richiama l'attenzione alle situazioni in cui la sicurezza del prodotto, dell'utente o dell'operatore potrebbe essere in pericolo  
 01 = Pericolo di incastro  
 02 = Pericoli durante la inclinazione della seduta  
 03 = Trasporto nei veicoli a motore  
 05 = Pericolo di schiacciamento

**PL:** Ostrzeżenie: Ten symbol pojawia się w podręczniku obsługi wraz z numerem odnoszącym się do poniższych instrukcji. Zwraca on uwagę na sytuacje, w których bezpieczeństwo produktu, użytkownika lub opiekuna może być zagrożone.  
 01 = Ryzyko uwięzienia  
 02 = Zagrożenia przechyty  
 03 = Transport w pojazdach silnikowych  
 05 = Ryzyko zmiążdżenia

**GR:** Προειδοποίηση: Αυτό το σύμβολο εμφανίζεται στις οδηγίες χρήσης συνοδευόμενο από έναν αριθμό που αναφέρεται στις παρακάτω οδηγίες. Επιστά την προσοχή σε καταστάσεις στις οποίες ενδέχεται να υφίσταται κίνδυνος για την ασφάλεια του προϊόντος, του χρήστη ή του φροντιστή  
 01 = Κίνδυνος παγίδευσης  
 02 = Κίνδυνος ανατροπής  
 03 = Μεταφορά σε μηχανοκίνητα οχήματα  
 05 = Κίνδυνος συμπίεσης

**NL:** Waarschuwing: Dit symbool staat in de gebruiksaanwijzing samen met een getal dat naar de hieronder vermelde instructies verwijst. Het vestigt de aandacht op situaties waarin het product, de gebruiker of de veiligheid van derden in gevaar kan zijn.  
 01 = Gevaar voor beknelling  
 02 = Kantelgevaar  
 03 = Vervoer in motorvoertuigen  
 05 = Gevaar voor samen-drukken

**FIN:** Varoitus: Tämä symboli näkyy käyttöohjeessa yhdessä numeron kanssa, joka viittaa jäljempänä näkyviin ohjeisiin. Sen avulla kiinnitetään huomiota tilanteisiin, joissa tuote tai käyttäjä tai hoitajan turvallisuus voi vaarantua.  
 01 = Juuttumisvaarat  
 02 = Vaarat kallistettaessa  
 03 = Kuljetaminen moottoriajoneuvoissa  
 05 = Puristusvaara

**PT:** Aviso: Este símbolo aparece no Guia do Utilizador juntamente com um número a remeter para as instruções abaixo. Chama a atenção para situações em que possa estar em risco a segurança do produto, do utilizador ou do prestador de cuidados.  
 01 = Riscos de armadilha  
 02 = Perigos de basculação  
 03 = Transporte nos veículos motorizados  
 05 = Riscos de compressão

**CZ:** Upozornění: Tento symbol je uveden v uživatelské příručce spolu s číslem odkazujícím na ním uvedené ilustrace. Upozorňuje na situace možné ohrožení bezpečnosti produktu, uživatele nebo pečovatele.  
 01 = Nebezpečí zachycení  
 02 = Riziko při naklápění  
 03 = Převrava v motorových vozidlech  
 05 = Nesprávné použití

**IS:** Viðvörðun: Þetta tákn birtist í notendahandbókinni ásamt númeri sem vísar til leiðbeininganna hér að neðan. Það vekur athygni á aðstæðum þar sem varan eða öryggi notandans eða umönnunaraðila getur verið í hættu  
 01 = Hætta á innlokun  
 02 = Hætta á að varan velti  
 03 = Flutningur í vélknúnum ökutækjum  
 05 = Hætta á að kremjast

**DK:** Advarsel: Dette symbol vises i brugervejledningen sammen med en nummerhenvisning til nedenstående instruktioner. Det henleder opmærksomheden på situationer, hvor produktet, brugeren eller plejerens sikkerhed kan være i fare  
 01 = Risiko for fastklemning  
 02 = Fare for tilt af produkt  
 03 = Transport i motorkøretøjer  
 05 = Risiko for klemning

**ES:** Advertencia: Este símbolo aparece en la Guía del usuario junto con un número de referencia a las siguientes instrucciones. Llama la atención sobre situaciones en las que el producto o el usuario o la seguridad del cuidador pueda estar en peligro  
 01 = Riesgos de atrapamiento  
 02 = Peligro de vuelco  
 03 = Transporte en vehículos  
 05 = Riesgo de aplastamiento

**BR:** Advertência: Este símbolo aparece no Manual do Usuário, juntamente com um número relacionado às instruções abaixo. Ele serve para indicar situações nas quais a segurança do produto, do usuário ou do cuidador possa estar comprometida  
 01 = Riscos de armadilha  
 02 = Perigos da Inclinação  
 03 = Transporte nos veículos motorizados  
 05 = Riscos de compressão

**SN:** 警告: 在用户指南中该符号同数字一起出现, 指示下方所列的各种说明。其目的是唤起对产品、用户或照管者可能处于危险的注意  
 01 = 卡住危险  
 02 = 倾斜危险  
 03 = 汽车运输  
 05 = 挤压危险



**EN:** Consult instructions. The latest version of all product User Manuals can be downloaded as a "pdf-file" from the web page. The manuals can be read with a "Read Out Loud" functionality in e.g. Adobe Acrobat and /or printed in a larger size to accommodate persons with visual impairments. The user information is not available in Braille.

**NO:** Se bruksanvisningen. Den nyeste versjonen av alle brukerhåndbøkene for produktet kan lastes ned som PDF-filer fra nettsiden. Håndbøkene kan leses med høyttalingsfunksjon i f.eks. Adobe Acrobat og/eller skrives ut i større format for brukere med nedsatt syn. Brukerinformasjonen er ikke tilgjengelig i blindeskrift.

**FR:** Consultez les instructions. La dernière version de tous les manuels d'utilisation des produits peut être téléchargée au format PDF sur la page Web. Les manuels peuvent être lus à l'aide d'une fonctionnalité de « Lecture à haute voix », dans Adobe Acrobat par exemple, et/ou imprimés en plus grand format pour s'adapter aux personnes souffrant de déficiences visuelles. Les informations destinées à l'utilisateur ne sont pas disponibles en braille.

**RU:** См. инструкции. Новейшую версию всех руководств пользователя можно загрузить в формате PDF с веб-страницы. Руководства можно прочесть с помощью функции «Read Out Loud» (Зачитка вслух), например, в Adobe Acrobat, и/или распечатать в большем размере для удобства людей с нарушениями зрения. Руководства пользователя недоступно в шрифте Брайля.

**JP:** 指示を参照してください。すべての製品ユーザーマニュアルの最新バージョンは、ウェブ ページから「pdf ファイル」としてダウンロードできます。例えば、Adobe Acrobat の「読み上げ」機能を使用してマニュアルを読み上げることや、視覚障害のある方のために大きなサイズで印刷することもできます。ユーザー情報は点字ではご利用いただけません。

**DE:** Anleitung lesen. Die neuesten Versionen der Bedienungsanleitungen für alle Produkte können als „PDF-Datei“ von der Webseite heruntergeladen werden. Die Bedienungsanleitungen können mit der Funktion „Laut vorlesen“, z. B. in Adobe Acrobat, gelesen und/oder in einem größeren Format gedruckt werden, um Menschen mit Sehbehinderungen zu unterstützen. Die Benutzerinformationen sind nicht in Brailleschrift verfügbar.

**SV:** Läs instruktionerna. Den senaste versionen av alla bruksanvisningar kan laddas ned som "pdf-fil" från webbsidan. Manualerna kan läsas med en "högläsningfunktion" i t.ex. Adobe Acrobat och/eller tryckas i större storlek för att passa personer med synnedsettnings. Användarinformationen är inte tillgänglig i punktskrift.

**IT:** Consultare le istruzioni. La versione più recente di tutti i manuali dell'utente del prodotto può essere scaricata come "file PDF" dalla pagina web. I manuali possono essere letti con una funzionalità "Leggi a voce alta" ad es. in Adobe Acrobat e/o stampati in formato più grande per adattarsi a persone con problemi visivi. Le informazioni utente non sono disponibili in Braille.

**PL:** Przestrzegać instrukcji. Najnowsze wersje wszystkich instrukcji obsługi produktów są dostępne do pobrania na stronie internetowej w postaci plików PDF. Instrukcje te mogą zostać odczytane na głos z wykorzystaniem funkcji zamiany tekstu na mowę oprogramowania, np. Adobe Acrobat, i/lub wydrukowane w większym formacie pod kątem potrzeb osób z wadami wzroku. Informacje dla użytkownika nie są dostępne w zapisie alfabetem Braille'a.

**GR:** Συμβουλευτείτε τις οδηγίες. Μπορείτε να προχωρήσετε στη λήψη της πιο πρόσφατης έκδοσης όλων των εγχειριδίων χρήσης του προϊόντος με τη μορφή αρχείων PDF από την ιστοσελίδα. Μπορείτε να διαβάσετε τα εγχειρίδια χρησιμοποιώντας τη λειτουργία «Εκφώνηση», π.χ. στην εφαρμογή Adobe Acrobat, και/ή να τα εκτυπώσετε σε μεγαλύτερο μέγεθος για να εξυπηρετηθούν άτομα με προβλήματα όρασης. Οι πληροφορίες για τον χρήστη δεν είναι διαθέσιμες σε γραφή Μπράι.

**NL:** Raadpleeg de instructies. U kunt de nieuwste versie van alle gebruikershandleidingen van onze producten downloaden als 'pdf-bestand' van de webpagina. De handleidingen beschikken over een functie om hardop te laten voorlezen in bv. Adobe Acrobat en/of kunnen worden afgedrukt in een groter formaat om tegemoet te komen aan de behoeften van personen met een visuele beperking. De gebruikersinformatie is niet beschikbaar in braille.

**FIN:** Noudata käyttöohjetta. Kaikkien tuotteiden käyttöoppaiden uusimman version voi ladata PDF-tiedostona verkkosivulta. Oppaat voidaan lukea "Lue ääneen" -toiminnolla esim. Adobe Acrobatissa ja/tai niitä voidaan tulostaa suuremmassa koossa näkövammaisille henkilöille. Käyttötietoja ei ole saatavilla Braille-muodossa.

**PT:** Consulte as instruções. A versão mais recente de todos os Manuais do Utilizador do produto pode ser descarregada como um "ficheiro PDF" a partir da página Web. Os manuais podem ser lidos com uma funcionalidade "Read Out Loud" (Ler em voz alta) no Adobe Acrobat e/ou impressos num tamanho maior para acomodar pessoas com deficiências visuais. As informações para o utilizador não estão disponíveis em Braille.

**CZ:** Nahlédněte do návodu k použití. Nejnovější verzi návodu k použití všech produktů si můžete stáhnout jako soubor ve formátu PDF z webové stránky. Návody si můžete přečíst s využitím funkce „čtení nahlas“ například v programu Adobe Acrobat anebo si je můžete vytisknout ve větší velikosti pro osoby se zrakovým postižením. Uživatelské informace nejsou k dispozici v Braillově písmu.

**IS:** Lesið leiðbeiningarnar. Hægt er að sækja nýjustu útgáfunna af öllum notendahandbókum vörunnar sem „pdf-skra“ af vefsíðunni. Hægt er að lesa handbækurnar með „Read Out Loud“ virkni í t.d. Adobe Acrobat og/ eða prenta þær í stærri stærð til að koma til móts við fólk með sjónskjörungur. Notendaupplýsingarnar eru ekki tiltækar með blindraletri.

**DK:** Se vejledningen. Den seneste version af alle brugervejledninger til produktet kan downloades som en "pdf-fil" fra hjemmesiden. Vejledningerne kan læses med en "Læs højt"-funktion i f.eks. Adobe Acrobat og/eller udskrives i en større størrelse for personer med nedsat syn. Brugeroplysningerne er ikke tilgængelige i punktskrift.

**ES:** Consulte las instrucciones. La última versión de todos los Manuales de usuario del producto se puede descargar como archivo PDF desde la página web. Los manuales se pueden leer con una funcionalidad de «Lectura en voz alta» en, por ejemplo, Adobe Acrobat y/o imprimirse en un tamaño más grande para personas con deficiencias visuales. La información para el usuario no está disponible en Braille.

**BR:** Consulte as instruções. A versão mais recente de todos os Manuais do Usuário de produtos pode ser baixada como "arquivo PDF" na página da Web. Os manuais podem ser lidos com a funcionalidade "Leitura em voz alta", por exemplo, no Adobe Acrobat, e/ou impressos em tamanho maior para pessoas com deficiências visuais. As informações do usuário não estão disponíveis em Braille.

**SN:** 请阅读说明。所有产品的最新版本《用户手册》均可从网页下载 pdf 格式文件。这些手册可通过 Adobe Acrobat 等的“大声朗读”功能进行阅读和/或打印为较大尺寸的文件，以便视觉障碍人士阅读。Braille 中不提供用户信息。



**EN:** For indoor and outdoor use

**NO:** For innendørs og utendørs bruk

**FR:** Utilisation intérieure et extérieure

**RU:** Для использования в помещении и на улице

**JP:** 屋内および屋外での使用

**DE:** Für den Innen- und Außengebrauch

**SV:** För inom- och utomhusbruk

**IT:** Per uso interno ed esterno

**PL:** Do użytku wewnątrz i na zewnątrz

**GR:** Κατάλληλο για εσωτερική και εξωτερική χρήση

**NL:** Voor binnen- en buitenshuis gebruik

**FIN:** Käyttö sisä- ja ulkotiloissa

**PT:** Para utilização em interiores e exteriores

**CZ:** Pro vnitřní i venkovní používání

**IS:** Til notkunar innandyra og utandyra

**DK:** Til indendørs og udendørs brug

**ES:** Para uso en interiores y exteriores

**BR:** Para uso interno e externo

**SN:** 适用于室内和室外使用



**EN:** Incorrect use

**NO:** Feil bruk

**FR:** Utilisation incorrecte

**RU:** Неправильное использование

**JP:** 適不適切な使用

**DE:** Falsch

**SV:** Felaktig användning

**IT:** Uso errato

**PL:** Nieprawidłowe użytkowanie.

**GR:** Λανθασμένη χρήση

**NL:** Onjuist gebruik

**FIN:** Virheellinen käyttö

**PT:** Uso incorreto

**CZ:** Nesprávné používání

**IS:** Röng notkun

**DK:** Forkert brug

**ES:** Uso incorrecto

**BR:** Uso incorreto

**SN:** 错误使用



**EN:** Ready for use

**NO:** Klar til bruk

**FR:** Prêt à l'emploi

**RU:** Готов к использованию

**JP:** 使用する準備ができて

**DE:** Bereit zum Benutzen

**SV:** Redo för användning

**IT:** Pronto per l'uso

**PL:** Gotowy do użycia

**GR:** Ετοιμο για χρήση

**NL:** Klaar om te gebruiken

**FIN:** Valmis käytettäväksi

**PT:** Pronto para uso

**CZ:** Připraven k použití

**IS:** Tilbúið til notkunar

**DK:** Klar til brug

**ES:** Listo para usar

**BR:** Pronto para uso

**SN:** 准备启用



**EN:** Prohibition: Incorrect lifting points, especially on stairs

**NO:** Forbudt! Ikke dra/lyft stolen i kjørehåndtakene, spesielt ikke i trapper

**FR:** Interdiction: N'utilisez pas la barre de poussée pour tirer/soulever le fauteuil, notamment dans les escaliers

**RU:** Запрещено! Не тяните/поднимайте кресло-коляску за ручку, особенно на ступеньках

**JP:** 禁止: プッシュプレスを持って、シートを引っ張ったり、持上げたりしないでください。(特に階段使用時)

**DE:** Achtung: Ziehen oder heben Sie den Rollstuhl, insbesondere auf Treppen, nicht mit dem Schiebebügel bzw. den Schiebegriffen

**SV:** Förbud: Dra/lyft inte stolen genom att hålla i körbygeln, framför allt inte i trappor

**IT:** Attenzione: Non tirare o sollevare la carrozzina con il maniglione di spinta, soprattutto sulle scale

**PL:** Zakaz: Nie ciągnąć/podnosić wózka za uchwyty do prowadzenia, w szczególności na schodach

**GR:** Απαγόρευση: Μην τραβάτε/ανασηκώνετε το αμαξίδιο μέσω της χειρολαβής ώθησης, ειδικά σε σκάλες

**NL:** Waarschuwing: Onjuiste optilpunten, vooral op de trap.

**FIN:** Kielletty: Älä vedä/nosta tuolia työntötangosta, etenköän portaissa

**PT:** Proibição: Não puxe ou levante a cadeira pelo push de impulso, especialmente em escadas

**CZ:** Zákaz: Netahejte a nevedejte podvozek za vzhpěru, zvláště ne na schodech

**DK:** Forbud: Forkerte løftepunkter, især ved løft på trapper

**ES:** Prohibición: No tire hacia arriba ni levante la silla sujetándola del asa de empuje, especialmente en las escaleras

**BR:** Proibido: Não puxe ou levante a cadeira pela alça de condução, especialmente em escadas

**SN:** 禁止: 不要用推杆拉或提升椅子, 尤其在阶梯上时。





**EN:** Center of gravity

**DE:** Schwerpunkt

**NL:** Zwaartepunt

**DK:** Tyngdepunkt

**NO:** Tyngdepunkt

**SV:** Tyngdpunkt

**FIN:** Painopiste

**ES:** Centro de gravedad

**FR:** Centre de gravité

**IT:** Baricentro

**PT:** Centro de gravidade

**BR:** Centro de gravidade

**RU:** Центр тяжести

**PL:** Środek ciężkości

**CZ:** Těžiště

**SN:** 重心

**JP:** 重力の中心

**GR:** Κέντρο βάρους



**EN:** Correct lifting point

**DE:** Korrekter Hebepunkt

**NL:** Correcte techniek van optillen

**DK:** Korrekt løftepunkt

**NO:** Riktig løftepunkt

**SV:** Korrekt lyftpunkt

**FIN:** Oikea nostopiste

**ES:** Punto de elevación correcto

**FR:** Point de levée approprié

**IT:** Punto di sollevamento corretto

**PT:** Corrija o ponto de elevação

**BR:** Ponto de elevação correto

**RU:** Надлежащая точка подъема

**PL:** Prawidłowy punkt podnoszenia

**CZ:** Správný zvedací bod

**SN:** 请调整吊点

**JP:** リフティング・ポイントの修正

**GR:** Σωστό σημείο λαβής

**IS:** Réttur lyftipunktur



**EN:** Inspection

**DE:** Inspektion

**NL:** Inspectie

**DK:** Inspektion

**NO:** Undersøkelse

**SV:** Inspektion

**FIN:** Tarkastus

**ES:** Inspección

**FR:** Inspection

**IT:** Ispezione

**PT:** Inspeção

**BR:** Inspeção

**RU:** осмотр

**PL:** Kontrola

**CZ:** Inspekce

**SN:** 检查

**JP:** 検査

**GR:** Επιθεώρηση

**IS:** Skoðun



**EN:** Manual cleaning: Keep clean to maintain optimum function

**DE:** Manuelle Reinigung: Halten Sie das Produkt sauber um eine optimale Funktionstüchtigkeit zu gewährleisten

**NL:** Handmatige reiniging: Schoonhouden om een optimale werking te behouden

**DK:** Manuel rengøring: Skal holdes rent for at opretholde optimal funktion

**NO:** Manuell rengjøring: Holdes rent for å opprettholde optimal funksjon

**SV:** Manuell rengöring: Håll produkten ren för optimal funktion

**FIN:** Manuaalinen puhdistus: Puhtaanaapito ylläpitää optimaalisen toiminnan

**ES:** Limpieza manual: Mantenga la limpieza para conservar el funcionamiento óptimo del producto

**FR:** Nettoyage manuel: Nettoyer régulièrement ce produit pour assurer une utilisation optimale

**IT:** Pulizia maniale: Mantenere pulito per mantenere un funzionamento ottimale

**PT:** Limpeza manual: Mantenha o produto limpo para conservar o bom funcionamento

**BR:** Limpeza manual: Mantenha o produto limpo para sempre contar com sua melhor função

**RU:** ручная чистка : Поддерживайте изделие в чистоте для поддержания его оптимального функционирования

**PL:** Czyszczenie ręczne: Utrzymywać w czystości, aby zapewnić optymalne funkcjonowanie

**CZ:** Czyszczenie ręczne: Udržujte v čistotě a tím zajistíte optimální funkčnost

**SN:** 手工清洗 : 做好产品清洁, 以维持设备的最佳功能。

**JP:** 手動洗浄 : 機能を最適に維持するために常に清潔にしておいてください

**GR:** χειροκίνητο καθαρισμό: Διατηρείτε το προϊόν καθαρό για να ελαφροποιήσετε την άσκηση λειτουργίας του

**IS:** Þríf í höndum: Haldið hreint til tryggja sem besta virkni



**EN:** Warewashing machine

**NO:** Desinfiseringsmaskin

**FR:** Machine à laver

**RU:** Посудомоечная машина

**JP:** 器具洗浄機

**DE:** Spezialwaschmaschine (für Rehaprodukte)

**SV:** Rengöring av produkten i maskin

**IT:** Lavastoviglie industriale

**PL:** Zmywarka

**GR:** Πλυντήριο εξοπλισμού

**NL:** Vvaatwasser

**FIN:** Ei saa pestä pesu-koneessa

**PT:** Máquina de lavar loiça

**CZ:** Myčka na zdravotní pomůcky

**IS:** Vöruþvottavél

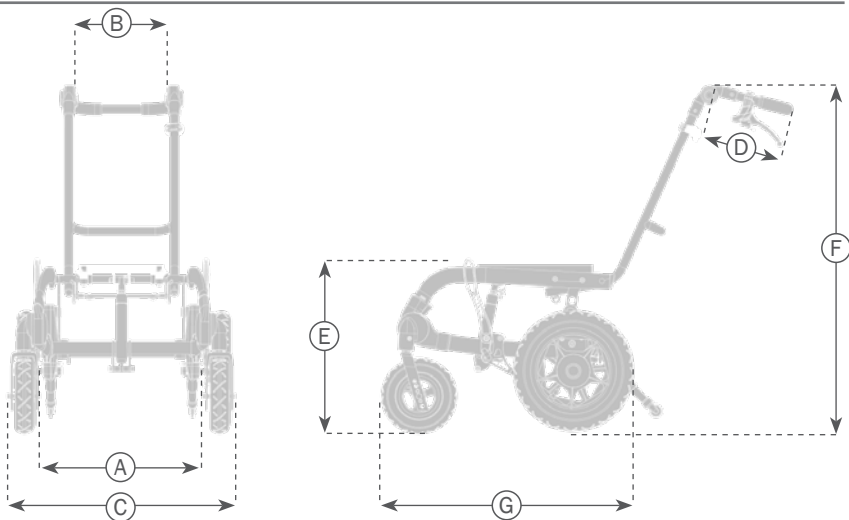
**DK:** Industri-vaskemaskine


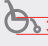














**ES:** Máquina de lavado

**BR:** Máquina de lavar loiça

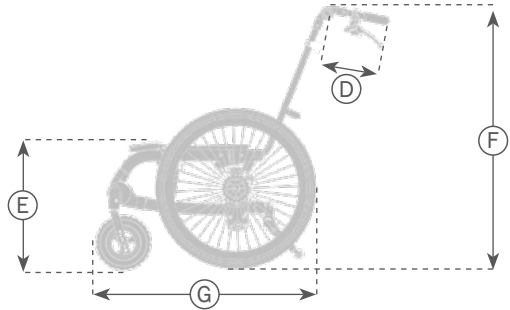
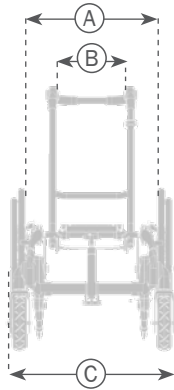
**SN:** 请勿使用洗碗机清洗

mm  
(inch)  
kg  
(lb)



mm (inch)	1	2	3
 Inside width (A)	340 mm (13½")	390 mm (15¼")	440 mm (17¾")
 Seat surface height at front edge (E) (top/mid/bottom position)	395 / 425 / 455 mm (15½ / 16¾ / 18")	395 / 425 / 455 mm (15½ / 16¾ / 18")	395 / 425 / 455 mm (15½ / 16¾ / 18")
 Back width inside (B)	245 mm (9¾")	295 mm (11½")	345 mm (13½")
 Overall width with 12½" wheels (C)	590 mm (23¾")	640 mm (25¼")	690 mm (27¼")
 Length with 12½" wheels (G)	640 mm (25¼")	640 mm (25¼")	690 mm (27¼")
 Overall height push brace 15° (F)	915 mm (36")	915 mm (36")	915 mm (36")
 Overall height push brace 30° (F)	850 mm (33½")	850 mm (33½")	850 mm (33½")
Hand brace length (D)	225 mm (8¾")	225 mm (8¾")	225 mm (8¾")
 Seat plane angle	0-30° / 35° / 40°	0-30° / 35° / 40°	0-30° / 35° / 40°
 Folded height without back wheels (mid position)	400 mm (15¾")	400 mm (15¾")	400 mm (15¾")
 Folded height with 12½" wheels (mid position)	470 mm (18½")	470 mm (18½")	470 mm (18½")
 Folded length with 12½" wheels	730 mm (28¾")	730 mm (28¾")	730 mm (28¾")
 Footrest to adaptorplate	50 - 340 mm (2-13½")	50 - 340 mm (2-13½")	50 - 340 mm (2-13½")
 Max load	100 kg (220.4 lb)	100 kg (220.4 lb)	100 kg (220.4 lb)
 Max load at transportation	100 kg (220.4 lb)	100 kg (220.4 lb)	100 kg (220.4 lb)
 Mass device with 12½" air wheels and solid front wheels	13 kg (28.6 lb)	13 kg (28.6 lb)	13 kg (28.6 lb)
 Max rated load	115 kg (253.5 lb)	115 kg (253.5 lb)	115 kg (253.5 lb)

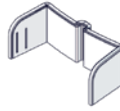
mm  
(inch)  
kg  
(lb)



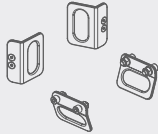
mm (inch)	1	2	3
Inside width (A)	340 mm (13½")	390 mm (15¼")	440 mm (17¼")
Seat surface height at front edge (E) (top/mid/bottom position)	395 / 425/ 455 mm (15½ / 16¾ / 18")	395 / 425/ 455 mm (15½ / 16¾ / 18")	395 / 425/ 455 mm (15½ / 16¾ / 18")
Back width inside (B)	245 mm (9¾")	295 mm (11½")	345 mm (13½")
Overall width with 22" wheels (C)	590 mm (23¼")	640 mm (25¼")	690 mm (27¼")
Width between 22" wheels with drum brake (A)	430 mm (17")	480 mm (19")	530 mm (20¾")
Width between 22" wheels without drum brake	440 m (17¼")	490 mm (19¼")	540 mm (21¼")
Length with 22" wheels (G)	750 mm (29½")	750 mm (29½")	800 mm (31½")
Overall height push brace 15° (F)	915 mm (36")	915 mm (36")	915 mm (36")
Overall height push brace 30° (F)	850 mm (33½")	850 mm (33½")	850 mm (33½")
Hand brace length (D)	225 mm (8¾")	225 mm (8¾")	225 mm (8¾")
Seat plane angle	0-30° / 35° / 40°	0-30° / 35° / 40°	0-30° / 35° / 40°
Folded height without back wheels (mid position)	400 mm (15¾")	400 mm (15¾")	400 mm (15¾")
Folded height with 22" back wheel (mid position)	560 mm (22")	560 mm (22")	560 mm (22")
Folded length with 22" wheels	850 mm (33½")	850 mm (33½")	850 mm (33½")
Handrim diameter	480 mm (19")	480 mm (19")	480 mm (19")
Footrest to adaptorplate	50 - 340 mm (2-13½")	50 - 340 mm (2-13½")	50 - 340 mm (2-13½")
Max load	100 kg (220.4 lb)	100 kg (220.4 lb)	100 kg (220.4 lb)
Max load at transportation	100 kg (220.4 lb)	100 kg (220.4 lb)	100 kg (220.4 lb)
Mass device with 22" air wheels and air front wheels	14 kg (30.8 lb)	14 kg (30.8 lb)	14 kg (30.8 lb)
Max rated load	116 kg (255.7 lb)	116 kg (255.7 lb)	116 kg (255.7 lb)



9996097402  
&  
9996098202



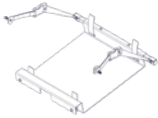
9996097338



9996097135



9996097339



9996097165

N/A



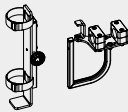
9996097714

N/A



9996097138

N/A



9996097115

N/A



9996097114

N/A



9996097755

N/A

## General

We appreciate your choice of a new product from R82 - a worldwide supplier of technical aids and appliances for children and teenagers with special needs. To fully benefit from the options offered by this product please read this user manual before use and save it for future reference.

### Intended purpose

The device is a frame for seating systems for children and adults with disabilities.

### Indications

The device is used together with a seating system (i.e. a modular seating system like R82 x:panda or R82 Panda Futura). It can be used by children and adults with disabilities, who lack the ability to maintain a seated position and move around (Within the room or between rooms / outdoors) without an assistive device. The target group for the device is based on functional ability and anthropometry. It is not based on a specific health condition or age. The user is the person sitting in the seat used with the frame. The caregiver is the person operating the frame. Never leave the user unattended in this product. Ensure permanent supervision by a caregiver. The use of the device will be discontinued more times during the day where the user will be lying down, standing or sitting in another assistive device or a conventional product.

For transportation the device is suitable for children and adults in the weight range of 22 kg to specified max user weight for transportation.

### Contra indications

There are no known contra indications

### Precautions

There are no known precautions

### Application areas

The product is for indoor and outdoor use

### Enclosed tools:

- 4, 5 and 6 mm Allen key
- 10 and 13 mm spanner

## CE Declaration of Conformity

This product conforms to the requirements of the Medical Devices Regulation (2017/745).

The CE mark must be removed when:

- Rebuilding the product
- Using the product outside the intended purpose and declaration of conformity
- Using other than original R82 spare parts and fittings

When combining the device with other products, the combination must not change the intended purpose of the products or

modify the products in such a way that compliance with the applicable requirements may be affected. The person / company responsible for the combination of the products must ensure that the applicable requirements are fulfilled.

Applicable requirements examples:

- Alignment of user weight/mass of the combined seat and base, approval for transportation in vehicles of both products (ISO16840-4 for seat and ISO7176-19 for base)
- Material safety (biocompatibility, flammability), mechanical safety (stability, squeezing hazards, inter connection), electrical safety



### Disposal

When a product reaches the end of its lifetime, it should be separated by material type so that the parts can be recycled or disposed of properly. If required, please contact your local dealer for a precise description of each material. Please contact your local authorities to be informed of the options available for recycling in an environmentally-friendly way.

### Accessories and spare parts

The products from R82 can be supplied with a variety of accessories including vests and belts which comply with the needs of the individual user. Spare parts can be ordered on request. Find the specific accessories on our website or contact your local dealer for further information.

### R82 Warranty

[www.etac.com/support](http://www.etac.com/support)

### Presales information and instructions

Presales information and instructions are available at [www.etac.com](http://www.etac.com), under your product, in the documents section.

## Safety

Signs, symbols and instructions placed on this product must never be covered or removed and must remain present and clearly legible throughout the entire lifetime of the product. Immediately replace or repair illegible or damaged signs, symbols and instructions. Contact your local dealer for instructions.

Any adverse event in relation to the device must be reported to your local dealer and the national competent authority in a timely manner. The local dealer will forward information to manufacturer.

### Caregiver

- Read the "User Guide" carefully before use and keep it for future reference. Incorrect use of this product may cause serious injury to the user
- This product contains small parts which could present a choking hazard if removed from their intended placing
- Always use the correct lifting techniques and aids for this purpose
- Never leave the user unattended in this product. Ensure permanent supervision by a caregiver
- Repair/replacements must only be made using new original R82 spare parts and fittings and carried out in accordance with the guidelines and service intervals prescribed by the supplier
- Be aware of any MAX mark indications before adjustment
- Ensure that moving parts does not squeeze or trap body parts when adjusting them
- Ensure that body parts are not trapped in openings for mounting of supports/ accessories.
- If there is any doubt as to the continued safe use of your R82 product or if any parts should fail, stop using the product immediately and contact your local dealer as soon as possible
- Always use the product in a moderate pace. Do not run with the product
- Information regarding frame and seat combinations including max. load in combination can be found at: [etac.com](http://etac.com)
- Information about transportation can be found in the document "M1460 Transportation in Motor Vehicles" supplied with the product
- Information about roadability can be found in the document "Roadability" supplied with the product

### Environment

- Observe the surface temperature on the product, before placing an user in it. This goes especially for users with insensitive skin as they cannot feel the heat. If the surface temperature is above 41 °C then allow the product to cool before use

### User

- If the user is close to the max. load limit and/or has a lot of involuntary movements, e.g. rocking, a larger size with a higher max. load or a different R82 product should be considered

### Product

- Carry out all positional adjustments on the product and accessories and ensure that all knobs, screws and buckles are securely fastened before use. Keep all tools out of the reach of children
- Removable parts without use of tool: wheels and foot support. The removal will have adverse effect on the device
- Ensure the stability of the product is maintained before placing the user in it
- Activate the brakes before placing the user into the product
- Activate the anti-tips before angling the seat and back
- Deactivate the anti-tips when forcing kerbs higher than 100 mm
- We recommend you notify the user before angling the seat and back
- Ensure the wheels are fully-functional and secure before use
- The correct tyre pressure is printed on the tyre casing and listed in the section for tyre technical data.
- In case of a tyre puncture do not use the product until remedied
- Unoccupied device is suitable for land and air transport
- Attaching additional loads can adversely affect stability. Position of points intended to carry additional loads are specified in the relevant Mounting Guide referred to under section for accessories
- Do not expose the gas spring to pressure or high temperatures. DO NOT puncture
- Inspect the product and all of its accessories and replace any worn out parts before use
- This product is tested for resistance to ignition at level non-ignition in accordance with EN 1021-1, EN 1021-2 and ISO 7176-16
- The product might lose its flame resistant characteristics if using other than original R82: Cushions

- 
- The product is approved for transportation in vehicles according to ISO 7176-19. More information can be found in the document "M1460 Transportation in Motor Vehicles" supplied with the product.
  - In accordance with ISO 7176-19 Annex D, the product is evaluated regarding the ability to accommodate vehicle-anchored pelvic and shoulder belts. The device receives an overall score of "Good"



## Service & maintenance information

Service and maintenance of a medical device is wholly the responsibility of the owner of that device. Failure to service and maintain a device in accordance with the instructions may invalidate the device's warranty. Furthermore, failure to service and maintain a device may compromise the clinical condition or safety of users and/or their caregivers. Do not perform service and maintenance while the user is in the product. Contact the local dealer for assistance, if needed, in setting up, using or how to perform service and maintenance of the device.

### Lifetime

The lifetime of this product in normal use is 8 years if all maintenance and servicing is carried out in accordance with the manufacturer's instructions and demonstrably recorded.

### Reuse

This product and its accessories/components are suitable for reuse.

### Refurbishment for reuse

Before reuse or changing the user, follow the service checklist, maintenance and washing instructions and carry out regular inspections.

### Service interval

The frequency of inspection may be altered depending upon use and wear. It is recommended that the product is inspected yearly, every time the product is re-issued for use and after a long-term storage (more than 4 months). The inspection should be carried out by a person who understands the use of the product.

### Service checklist:

Check and adjust the following as per their intended use:

- Seat plane adjustment. The seat plane is adjustable and stays in position after adjustment.
- If a seat adapter is mounted, check that the red handle for locking works and that the safety lock "clicks into position when placing a seat into the adapter
- Wheels are moving freely and that all wheel locks/brakes are easily activated. Adjust if required
- Quick release wheels are removable/replaceable
- Anti-tips can be fixed in working and resting position
- Tire pressure
- Spoke guards is without cracks and secured to the wheel with the clips mounted on each guard
- The Pushbrace can be folded over the frame
- Before storage: Always deactivate wheel locks/brakes
- Nuts and bolts on the product are tightened
- Oil the swing-away parts

- Product for cracks or signs for worn-out parts
- All labels on the product are intact

Repair or replace any damaged or worn out parts.

### Maintenance

Before every use it is recommended to:

Wipe off any residue and dirt from the product, using a cloth with warm water and a mild detergent/soap without chlorine and let it dry before use.

Carry out a visual inspection, for any damaged or worn-out parts.

### Washing

#### Main product

This product can be washed at 60° using a mild detergent for 10 minutes in a washing machine designed for medical devices. Use the machine's drying function to dry the product. Unmount all accessories and wash them separately.

#### Handwash

This product and its accessories can also be washed by hand. Use warm water and a mild detergent/ soap without chlorine and let all parts dry before use.

#### Disinfection

The product can be disinfected with a 70% disinfectant IPA solution. It is recommended to wipe off any residue and dirt from the product, using a cloth with warm water and a mild detergent/soap without chlorine and let it dry before disinfection.

#### Materials

- Aluminium
- Plastic
- Rubber
- Steel

#### Surface treatment

The following surface treatment processes were used to protect against corrosion:

- Lacquered surfaces = Polyester powder coating or ED-coating
- Non-lacquered aluminium parts = Anodized coating
- Non-lacquered steel surfaces = Galvanized

## Safety product

Due to variant and settings the wheelchair may become larger than the recommended dimensions. Compliance with recommended overall width and overall length ensures unhindered use of emergency escape routes. (See table 1)

**Table 1**

Recommended dimensions	Ready for use (mm)
Overall length – maximum	1200
Overall width – maximum	700
Overall height – maximum	1200
Turning diameter – maximum	1000
Pivot width – maximum	1300
Ground clearance - minimum	30

## Product safety

Due to variant and settings the wheelchair may not meet the limits for wheelchairs transportable by train. Measures can be taken to verify whether the specific product in question meets the limits. (See table 2)

**Table 2**

Wheelchairs transportable by train - limits	
Overall length – maximum	1200 mm + 50 mm for feet
Overall width – maximum	700 mm + 50 mm on each side for hands
Overall height – maximum	1375 mm (including 95th percentile male occupant)
Turning diameter – maximum	1500 mm
Smallest wheels	Accommodate a gap of 75 mm horizontal and 50 mm vertical
Weight – maximum	200 kg for manual wheelchair and occupant (including baggage)
Obstacle height that can be overcome – maximum	50 mm
Ground clearance - minimum	60 mm under foot rest with upward slope angle of 10° on top for going forward
Safe slope on which the wheelchair remain stable - maximum	6° dynamic stability in all directions 9° static stability in all directions, including with brake applied

## DEUTSCH

## Allgemeines

Herzlichen Glückwunsch und vielen Dank für die Wahl des neuen Produktes von R82 - einem weitverbreiteten Lieferanten für Hilfsmittel und Therapiegeräte für behinderte Kinder und Jugendliche. Um alle Möglichkeiten des Produktes kennen zu lernen, empfehlen wir Ihnen, diese Bedienungsanleitung zu lesen und für den späteren Gebrauch aufzubewahren.

### Zweckbestimmung/Indikation

Bei dem Produkt handelt es sich um einen Rahmen für Sitzsysteme für Kinder und Erwachsene mit Behinderungen.

### Indikationen

Das Produkt wird zusammen mit einem Sitzsystem (d. h. einem modularen Sitzsystem wie R82 x:panda oder R82 Panda Futura) verwendet. Es kann von Kindern und Erwachsenen mit Behinderungen verwendet werden, die nicht in der Lage sind, eine sitzende Position beizubehalten und sich (innerhalb des Raums oder zwischen Räumen/im Freien) ohne Hilfsmittel zu bewegen. Die Zielgruppe für das Produkt basiert auf Funktionsfähigkeit und anthropometrischen Eigenschaften. Sie hängt nicht von bestimmten Erkrankungen oder dem Alter des Benutzers ab.

Der Benutzer ist die Person, die auf dem mit dem Rahmen verwendeten Sitz sitzt. Die Pflegekraft ist die Person, die den Rahmen bedient. Lassen Sie den Benutzer während der Verwendung dieses Produkts nie unbeaufsichtigt. Sorgen Sie für eine ständige Beaufsichtigung durch eine Pflegeperson. Die Verwendung des Geräts wird im Laufe des Tages häufiger unterbrochen, wenn der Benutzer sich hinlegt, steht oder in einem anderen Hilfsmittel oder einem herkömmlichen Produkt sitzt.

Das Produkt ist für den Transport von Kindern und Erwachsenen im Gewichtsbereich von 22 kg bis zum angegebenen maximalen Benutzergewicht zugelassen.

### Bestehende Anwendungsrisiken und Kontraindikationen

Es sind keine Kontraindikationen bekannt

### Sicherheitsvorkehrungen

Es gibt keine bekannten Sicherheitsvorkehrungen

### Einsatzorte

Das Produkt ist sowohl für den Innen- als auch für den Außenbereich geeignet.

### Mitgelieferte Werkzeuge:

- 4, 5 und 6 mm Inbusschlüssel
- 10 und 13 mm Schraubenschlüssel

## CE Konformitätserklärung

Dieses Produkt entspricht den Anforderungen der Verordnung (EU) 2017/745 über Medizinprodukte.

Die CE-Kennzeichnung muss entfernt werden, wenn:

- das Produkt umgebaut wird
- das Produkts außerhalb des vorgesehenen Verwendungszwecks und der Konformitätserklärung verwendet wird
- andere als die Original-R82-Ersatz- und -Zubehöerteile verwendet werden

Bei der Kombination des Geräts mit anderen Produkten darf die Kombination den vorgesehenen Verwendungszweck der Produkte nicht verändern und die Produkte nicht derart modifizieren, dass die Einhaltung der geltenden Anforderungen beeinträchtigt werden kann. Die für die Kombination der Produkte verantwortliche Person/Firma muss sicherstellen, dass die geltenden Anforderungen erfüllt werden.

Beispiele für geltende Anforderungen:

- Ausrichtung von Benutzergewicht/-masse des kombinierten Sitzes und Untergestells, Zulassung für den Transport beider Produkte in Fahrzeugen (ISO16840-4 für Sitz und ISO7176-19 für Untergestell)
- Materialsicherheit (Biokompatibilität, Entflammbarkeit), mechanische Sicherheit (Stabilität, Quetschgefahr, Verbindung untereinander), elektrische Sicherheit



### Recycling Information

Am Ende des Produktlebenszyklus, kann das Produkt durch das Trennen und Separieren der einzelnen Materialien entsorgt und recycled werden. Bitte kontaktieren Sie bei Bedarf die lokalen Behörden, um sich über die Möglichkeit der umweltfreundlichen Wiederverwendung der einzelnen Materialien des Produktes zu informieren. Bitte kontaktieren Sie die lokalen Behörden, um sich über die Möglichkeiten einer umweltfreundlichen Wiederverwertung des gebrauchten Produktes zu informieren.

### Zubehör und Ersatzteile

Das R82 Produkt kann mit einer Vielzahl von verschiedenen Zubehörteilen geliefert werden, um es an die individuellen Bedürfnisse des Nutzers optimal anzupassen. Ersatzteile sind auf Anfrage erhältlich. Sie finden die verschiedenen Ausführungen des Zubehörs

---

auf unserer Homepage, fragen Sie Ihren Fachhändler nach weiteren Informationen.

### **R82 Garantie**

[www.etac.com/support](http://www.etac.com/support)

### **Vorverkaufsinformationen und Anweisungen**

Vorverkaufsinformationen und Anweisungen finden Sie auf [www.etac.com](http://www.etac.com) unter Ihrem Produkt im Abschnitt „Dokumente“.

## Sicherheitshinweise

Zeichen, Symbole und Anleitungen sind auf diesem Produkt angebracht und müssen auch während der gesamten Lebensdauer des Produktes angebracht bleiben und deutlich lesbar sein. Beschädigte, unlesbare oder entfernte Zeichen, Symbole oder Anleitung müssen sofort ersetzt werden. Setzen Sie sich hierzu mit dem zuständigen Fachhandel in Verbindung.

Im Falle eines unerwünschten Ereignisses, das mit dem Produkt zusammenhängt, melden Sie etwaige Vorfälle bitte umgehend Ihrem lokalen Händler und der zuständigen nationalen Behörde. Der lokale Händler leitet die entsprechenden Informationen an den Hersteller weiter.

### Eltern, Therapeuten, Pflegedienst

- Lesen Sie diese Bedienungsanleitung aufmerksam vor dem ersten Gebrauch des Produktes und verwahren Sie diese für den späteren Gebrauch. Die Sicherheit des Nutzers kann beeinträchtigt werden, wenn Sie nicht den Anweisungen der Anleitung folgen.
- Dieses Produkt enthält kleine Teile, die bei Verschlucken eine Erstickungsgefahr darstellen können, wenn sie von ihrer vorgesehenen Platzierung entfernt werden.
- Nutzen Sie das Hilfsmittel immer nur zu dem Anwendungszweck, für den es von R82 entwickelt wurde
- Lassen Sie den Benutzer während der Verwendung dieses Produkts nie unbeaufsichtigt. Sorgen Sie für eine ständige Beaufsichtigung durch eine Pflegeperson.
- Für Reparaturen bzw. beim Austausch von Teilen dürfen nur neue Original R82 Ersatz- und Zubehörteile verwendet, die Bedienungsanleitung muss beachtet und die Intervalle für Wartungen, die durch den Lieferanten vorgegeben sind, müssen eingehalten werden
- Achten Sie bei alle Einstellungen auf die MAX Angaben bzw. Kennzeichnungen
- Stellen Sie bei der Einstellung der beweglichen Teile sicher, dass durch diese keine Körperteile gequetscht oder einklemmt werden
- Stellen Sie sicher, dass keine Körperteile in Öffnungen zur Anbringung von Stützen/ Zubehör eingeklemmt werden.
- Wenn Zweifel an der Sicherheit des genutzten R82 Produktes bestehen bzw. wenn Teile defekt oder fehlerhaft sind, stellen Sie bitte sofort die Nutzung des Produktes ein und informieren Sie umgehend, den für Sie zuständigen Fachhändler
- Verwenden Sie das Gerät nur bei niedriger Geschwindigkeit. Rennen Sie nicht mit dem Gerät.
- Informationen zu den Rahmen- und Sitzkombinationen einschließlich max. Belastung unter: etac.com
- Informationen über den Transport sind in dem mit dem Produkt mitgelieferten Dokument „M1460 Transportation in

Motor Vehicles“ enthalten.

- Informationen über die Fahreigenschaften sind in dem mit dem Produkt mitgelieferten Dokument „Fahreigenschaften“ enthalten.

### Umfeld

- Stellen Sie sicher, dass die Oberfläche des Produkts eine angenehme Temperatur hat, bevor Sie den Benutzer hineinsetzen. Dies gilt insbesondere für Benutzer mit unempfindlicher Haut, da diese eine eventuelle Hitzeeinwirkung nicht spüren können. Wenn die Oberflächentemperatur mehr als 41 °C beträgt, lassen Sie das Produkt vor der Nutzung abkühlen

### Nutzer

- Wenn der Nutzer mit seinem Gewicht nah an der max. Belastbarkeit des Produktes ist und / oder er stärkere ungewollte Bewegungen hat, z.B. Spastiken, sollte überlegt werden, ob eine größere Größe des Produktes mit einem höheren Nutzergewicht oder ein anders R82 Produkte die bessere Wahl ist

### Produkt

- Führen Sie alle Einstellung bzw. Anpassung der Zubehörteile zur Positionierung des Nutzers durch und überprüfen Sie, ob alle Schrauben, Handschrauben und Verschlüsse korrekt angezogen bzw. verriegelt sind, bevor das Produkt genutzt wird. Das Werkzeug darf sich nicht in der Reichweite des Nutzers befinden
- Ohne Werkzeug abnehmbare Teile: Räder und Fußstütze. Die Entfernung dieser Teile kann sich negativ auf das Produkt auswirken
- Stellen Sie sicher, dass die Stabilität bzw. Standsicherheit des Produktes gewährleistet ist, bevor der Nutzer im Produkt platziert wird und die Bremsen
- Betätigen Sie die Bremsen bevor der Nutzer im Produkt platziert wird
- Aktivieren Sie den Kippschutz, wenn Sie die Rücken- und / oder Sitzneigungen einstellen
- Deaktivieren Sie den Kippschutz, bevor Sie über eine Bordsteinkante fahren, die höher ist als 100 mm

- Informieren Sie den Nutzer bevor Sie die Rücken- und / oder Sitzneigungen einstellen
- Stellen Sie sicher, dass die Räder und Reifen funktionstüchtig und sicher sind bevor das Produkt genutzt wird
- Der richtige Reifendruck ist auf dem Reifengehäuse aufgedruckt und im Abschnitt zu den technischen Reifendaten aufgeführt.
- Verwenden Sie den Rollstuhl im Falle einer Reifenpanne erst wieder, wenn diese behoben wurde.
- Das Produkt ist unbesetzt für den Land- und Lufttransport geeignet.
- Das Anbringen zusätzlicher Lasten kann die Stabilität beeinträchtigen. Die Position der Punkte, die zusätzliche Lasten tragen können, ist in der entsprechenden Montageanleitung angegeben, auf die im Abschnitt zum Zubehör verwiesen wird.
- Setzen Sie die Gasfeder nicht dem Druck oder hohen Temperaturen aus. NICHT aufbohren
- Überprüfen Sie das Produkt bzw. die Zubehörteile und ersetzen Sie abgenutzte Teile, bevor das Produkt genutzt wird
- Dieses Produkt wurde auf seine Beständigkeit gegen Entzündung oder gleichmäßige Nichtentzündung gemäß EN1021-1, EN 1021-2 und ISO 7176-16 getestet
- Das Produkt kann seine Feuerbeständigkeit verlieren, wenn andere als die originalen R82-Produkte verwendet werden: Kissen
- Das Produkt ist für den Transport in Fahrzeugen gemäß ISO 7176-19 zugelassen. Weitere Informationen über den Transport sind in dem mit dem Produkt mitgelieferten Dokument „M1460 Transportation in Motor Vehicles“ enthalten.
- Gemäß ISO 7176-19 Anhang D wird der Rollstuhl hinsichtlich seiner Eignung für in Kraftfahrzeugen vorhandene Becken- und Schultergurte bewertet. Das Produkt erhält eine Gesamtnote von „Gut“

## Service- und Wartungsinformationen

Für die Wartung und Instandhaltung eines Medizinprodukts ist ausschließlich der Eigentümer des Geräts verantwortlich.

Wird ein Gerät nicht gemäß den Anweisungen gewartet und gepflegt, kann die Garantie für das Gerät erlöschen. Darüber hinaus kann ein Versäumnis bei der Wartung und Pflege eines Geräts den klinischen Zustand oder die Sicherheit der Benutzer und/oder ihrer Pflegekräfte gefährden. Führen Sie keine Service- und Wartungsarbeiten durch, während sich der Benutzer im Produkt befindet. Wenden Sie sich bei Bedarf an Ihren Händler vor Ort, wenn Sie Unterstützung bei der Einrichtung, Verwendung oder Wartung des Geräts benötigen.

### Lebensdauer

Die Lebensdauer dieses Produkts beträgt bei normalem Gebrauch 8 Jahre, wenn alle Wartungs- und Instandhaltungsarbeiten gemäß den Anweisungen des Herstellers durchgeführt und nachweislich aufgezeichnet werden.

### Wiedereinsatz

Dieses Produkt und seine Zubehörteile/ Komponenten sind zum Wiedereinsatz geeignet.

### Instandsetzung

Befolgen Sie vor dem Wiedereinsatz oder dem Benutzerwechsel die Servicecheckliste sowie die Wartungs- und Reinigungsanweisungen und führen Sie regelmäßige Inspektionen durch.

### Wartungsintervall

Die Häufigkeit der Inspektionen kann je nach Nutzung und Verschleiß variieren. Es wird empfohlen, das Produkt jährlich sowie jedes Mal, wenn das Produkt erneut zur Verwendung freigegeben wird, und nach einer langfristigen Lagerung (mehr als 4 Monate) zu überprüfen. Die Inspektion sollte von einer Person durchgeführt werden, die mit der Verwendung des Produkts vertraut ist.

### Servicecheckliste:

Die folgenden Funktionen auf ihre beabsichtigte Verwendung prüfen und einstellen:

- Sitzflächeneinstellung. Die Sitzfläche kann eingestellt werden und behält die Einstellung anschließend bei.
- Falls ein Sitzadapter montiert ist, sicherstellen, dass der rote Feststellgriff funktionsfähig ist und die Sicherheitsarretierung beim Einsetzen eines Sitzes in den Adapter in ihrer Position einrastet
- Sicherstellen, dass die Räder sich frei drehen und dass alle Radsperren/-bremsen leicht aktiviert werden können. Bei Bedarf anpassen
- Räder mit Schnellverschluss lassen sich abnehmen/austauschen
- Der Kippschutz kann in der Arbeits- und der Ruheposition fixiert werden
- Reifendruck

- Der Speichenschutz hat keine Risse und ist am Rad befestigt, wobei die Clips an jedem Schutz montiert sind.
- Der Schiebepügel der Ausführungen für den Außenbereich ist in höhenverstellbar und kann über den Rahmen geklappt werden.
- Vor der Lagerung: Die Radsperren/-bremsen stets deaktivieren
- Dass Muttern und Schrauben am Produkt angezogen sind.
- Ölen Sie die beweglichen Teile
- Das Produkt auf Risse oder verschlissene Teile
- Dass alle Etiketten am Produkt intakt sind.

Beschädigte oder verschlissene Teile reparieren und auswechseln.

### Wartung

Vor jedem Gebrauch wird Folgendes empfohlen:

Sämtliche am Produkt anhaftenden Rückstände und Schmutz mit einem Tuch mit warmem Wasser und einem Feinwaschmittel/ einer milden Seife (chlorfreies Produkt) zu entfernen und das Produkt vor der Desinfektion trocken zu lassen. Anschließend ist eine Sichtprüfung auf beschädigte oder verschlissene Teile vorzunehmen.

### Waschen

#### Hauptprodukt

Dieses Produkt kann bei 60 °C mit einem Feinwaschmittel 10 Minuten lang in einer für Medizinprodukte geeigneten Waschmaschine gewaschen werden. Das Produkt mithilfe der Trocknerfunktion der Maschine trocknen. Demontieren Sie alle Zubehörteile und waschen Sie sie separat.

#### Handwäsche

Dieses Produkt und sein Zubehör können auch von Hand gewaschen werden. Verwenden Sie warmes Wasser und ein Feinwaschmittel/ eine milde chlorfreie Seife und lassen Sie alle Teile trocknen, bevor Sie sie verwenden.

#### Desinfektion

Das Produkt kann mit einer 70 %-igen Isopropanol-Desinfektionslösung desinfiziert werden. Es wird empfohlen, sämtliche am

Produkt anhaftenden Rückstände und Schmutz mit einem Tuch mit warmem Wasser und einem milden Reinigungsmittel/einer milden Seife (chlorfreies Produkt) zu entfernen und das Produkt vor der Desinfektion trocken zu lassen.

### **Materialien**

- Aluminium
- Kunststoff
- Gummi
- Stahl

### **Oberflächenbehandlung**

Zum Schutz vor Korrosion wurden die folgenden Oberflächenbehandlungsverfahren angewandt:

- Lackierte Oberflächen = Polyesterpulverbeschichtung oder kathodische bzw. anodische Tauchlackierung
- Nicht lackierte Aluminiumteile = Eloxalschicht
- Nicht lackierte Stahloberflächen = Verzinkt



## Produktsicherheit

Aufgrund von Varianten und Einstellungen kann der Rollstuhl größer als die empfohlenen Maße werden.

Die Einhaltung der empfohlenen Gesamtbreite und Gesamtlänge ermöglicht die ungehinderte Nutzung der Fluchtwege. (Siehe Tabelle 1)

**Tabelle 1**

Empfohlene Abmessungen	Betriebsbereit (mm)
Gesamtlänge – maximal	1200
Gesamtbreite – maximal	700
Gesamthöhe – maximal	1200
Wendekreis – maximal	1000
Drehbreite – maximal	1300
Bodenfreiheit – minimal	30

## Produktsicherheit

Aufgrund von Varianten und Einstellungen kann es vorkommen, dass der Rollstuhl nicht den Grenzwerten für Rollstühle entspricht, die im Zug mitgenommen werden können. Anhand von Messungen kann geprüft werden, ob das jeweilige Produkt den Grenzwerten entspricht. (Siehe Tabelle 2)

**Tabelle 2**

Grenzwerte für Rollstühle, die im Zug mitgenommen werden	
Gesamtlänge – maximal	1.200 mm + 50 mm für die Füße
Gesamtbreite – maximal	700 mm + 50 mm auf jeder Seite für die Hände
Gesamthöhe – maximal	1.375 mm (einschließlich männliche Nutzer im 95%-Perzentil-Intervall)
Wendekreis – maximal	1500 mm
Kleinste Räder	Können einen Spalt von 75 mm in der Breite und 50 mm in der Höhe überwinden
Gewicht – maximal	200 kg für manuellen Rollstuhl und Nutzer (einschließlich Gepäck)
Überwindbare Hindernishöhe – maximal	50 mm
Bodenfreiheit – minimal	60 mm unter der Fußstütze mit einem Neigungswinkel von 10 ° nach oben zum Vorwärtsfahren
Sichere Neigung, auf der der Rollstuhl stabil bleibt – maximal	6° dynamische Stabilität in alle Richtungen 9° statische Stabilität in alle Richtungen, auch bei angezogener Bremse

## NEDERLANDS

### Algemeen

Wij waarderen uw keus voor deze voorziening van R82 - een wereldwijde leverancier van technische hulpmiddelen en apparatuur voor kinderen en jongeren met een beperking. Om optimaal gebruik te maken van alle mogelijkheden die deze voorziening biedt, raden wij u aan deze informatie goed door te lezen, voordat u deze voorziening gaat gebruiken. Bewaar deze User Guide als naslagwerk.

### Bestemming

Het instrument is een frame voor zitsystemen voor kinderen en volwassenen met een handicap.

### Indicaties

Het instrument wordt gebruikt in combinatie met een zitsysteem (d.w.z. een modulaair zitsysteem zoals de R82x:panda of R82 Panda Futura). Het kan worden gebruikt door kinderen en volwassenen met een handicap, die niet in staat zijn om een zittende positie te handhaven en zich zonder hulpmiddel te verplaatsen (binnen de kamer of tussen kamers / buiten). De doelgroep voor het instrument is gebaseerd op functioneel vermogen en antropometrie. Het is niet gebaseerd op een specifieke gezondheidstoestand of leeftijd.

De gebruiker is de persoon in de stoel die met het frame wordt gebruikt. De zorgverlener is de persoon die het frame bedient. Laat de gebruiker nooit zonder toezicht in dit product achter. Zorg dat de zorgverlener permanent toezicht houdt. Het gebruik van het instrument wordt in de loop van de dag meerdere keren stopgezet, wanneer de gebruiker ligt, staat of zit in een ander hulpmiddel of een conventioneel product.

De rolstoel is geschikt voor het vervoer van kinderen en volwassenen vanaf 22 kg tot het aangegeven maximumgewicht.

### Contra-indicaties

Er zijn geen contra-indicaties bekend

### Voorzorgsmaatregelen

Er zijn geen voorzorgsmaatregelen bekend

### Toepassingsgebieden

Dit product kan binnen en buiten worden gebruikt

### Meegelieferd gereedschap:

- een 4mm, 5mm en 6mm inbussleutel
- een 10 en 13 mm steeksleutel

### CE Verklaring van overeenstemming

Dit product voldoet aan de vereisten van de Verordening medische hulpmiddelen (2017/45).

De CE-markering moet worden verwijderd als:

- er veranderingen aan het product worden aangebracht;

- het product voor iets anders wordt gebruikt dan het beoogde doel en de conformiteitsverklaring
- niet de originele R82-reserveonderdelen en -fittingen worden gebruikt.

Als het hulpmiddel met andere producten wordt gecombineerd, mag deze combinatie het beoogde doel van de producten niet veranderen of de producten zodanig wijzigen dat niet kan worden gegarandeerd dat de combinatie aan de toepasselijke vereisten voldoet. De persoon die/het bedrijf dat verantwoordelijk is voor de combinatie van de producten moet ervoor zorgen dat aan de toepasselijke vereisten wordt voldaan.

Voorbeelden van toepasselijke vereisten:

- uitlijning van gebruikersgewicht/ massa van de gecombineerde zitting en onderstel, goedkeuring voor vervoer van beide producten in voertuigen (ISO16840-4 voor de zitting en ISO7176-19 voor het onderstel);
- materiaalveiligheid (biocompatibiliteit, ontvlambaarheid), veiligheid mechaniek (stabiliteit, klemgevaar, onderlinge verbinding), elektrische veiligheid.



### Recycle informatie

Wanneer een voorziening het einde van haar levensduur bereikt, dient het te worden gescheiden op verschillende materialen, zodat de onderdelen kunnen worden gerecycled of op een juiste wijze kunnen worden afgevoerd. Neem, indien nodig, contact op met de importeur voor een nauwkeurige beschrijving van elk materiaal.

### Accessoires en reserve onderdelen

De voorzieningen van R82 kunnen worden uitgerust met diverse accessoires, die voldoen aan de behoefte van het kind/de tiener. Vervangende-onderdelen zijn beschikbaar op aanvraag. De specifieke accessoires vindt u op onze website. Neem contact op met uw dealer voor meer informatie.

### Garantie R82

[www.etac.com/support](http://www.etac.com/support)

### Voorverkoopinformatie en instructies

Voorverkoopinformatie en instructies zijn beschikbaar op [www.etac.com](http://www.etac.com), onder uw product, in het hoofdstuk Documenten.

## Veiligheid

De op deze voorziening aangebrachte stickers, aanduidingen en instructies mogen nooit afgedekt of verwijderd worden en moeten gedurende de gehele levensduur van de voorziening op hun plek blijven zitten en duidelijk leesbaar zijn. Vervang of herstel onleesbare of beschadigde stickers, aanduidingen en instructies onmiddellijk. Neem contact op met de importeur voor instructies.

In geval van een ongewenste gebeurtenis met betrekking tot het apparaat, moeten incidenten tijdig worden gemeld aan uw lokale dealer en de nationale bevoegde autoriteit. De lokale dealer stuurt de informatie door naar de fabrikant.

### Ouder/verzorgende

- Lees alle instructies en User Guide aandachtig door voor gebruik en bewaar deze als naslagwerk. Onjuist gebruik van deze voorziening kan leiden tot ernstig letsel aan het kind/de tiener
- Dit product bevat kleine onderdelen die ingeslikt kunnen worden. Verstikkingsgevaar als ze worden verwijderd van hun oorspronkelijke plaats
- Gebruik altijd de juiste tiltechnieken en hulpmiddelen
- Laat de gebruiker nooit zonder toezicht in dit product achter. Zorg dat een zorgverlener permanent toezicht houdt
- Reparaties/vervangingen mogen alleen worden gedaan met behulp van nieuwe originele R82-reserve-onderdelen en accessoires en volgens de richtlijnen en intervallen voorgeschreven door R82
- Let op eventuele maximaaanduidingen voordat u een in/verstelling gaat verrichten
- Let op dat er geen lichaamsdelen in de bewegende delen bekneld raken terwijl u die afstelt
- Zorg ervoor dat er geen lichaamsdelen vastzitten in openingen voor de montage van steunen/accessoires.
- In geval van twijfel over het veilig kunnen gebruiken van uw voorziening of als er onderdelen niet juist functioneren, raden wij u aan om de voorziening niet langer te gebruiken en zo spoedig mogelijk contact op te nemen met uw dealer
- Gebruik het product altijd in een gematigd tempo. Loop niet hard met het product
- Informatie over frame- en zittingcombinaties, waaronder de maximale belasting van een combinatie, vindt u op: [etac.com](http://etac.com)
- Informatie over transport is te vinden in het document "M1460 Transportation in Motor Vehicles" dat bij het product wordt geleverd
- Informatie over wegligging is te vinden in het document "Wegligging" dat bij het product wordt geleverd

### Omgeving

- Controleer de temperatuur van het oppervlak van het product voordat u een gebruiker erin laat plaatsnemen. Dit

geldt met name voor gebruikers met een gevoelloze huid, omdat zij geen warmte kunnen voelen. Laat het product voor gebruik afkoelen als het oppervlak warmer is dan 41 °C

### Kind/tiener

- Als het kind/de tiener tegen het maximale gewicht aan zit en/of veel ongecontroleerde bewegingen maakt, dient u te overwegen om over te stappen op een grotere maat, met een hogere maximale belasting of te kiezen voor een andere voorziening

### De voorziening

- Voer voor het eerste gebruik alle in/verstellingen uit aan de voorziening en accessoires en zorg ervoor dat alle knoppen, schroeven en gespen goed vastzitten. Houd alle gereedschappen buiten bereik van kinderen
- Verwijderbare onderdelen zonder gebruik van gereedschap: wielen en voetsteun. Het verwijderen ervan heeft een nadelig effect op het apparaat
- Controleer of de voorziening stabiel staat alvorens het kind/de tiener in de voorziening te plaatsen
- Activeer (wanneer aanwezig) de remmen voordat het kind/de tiener in de voorziening wordt geplaatst
- Activeer de anti-tips wanneer u de kantelverstelling en/of rughoekverstelling verstelt
- Deactiveer de anti-kanteluitrusting alvorens een stoeprand op te rijden die hoger is dan 10 cm
- Wij raden aan om het kind te waarschuwen alvorens u de kantelverstelling en/of rughoekverstelling verstelt
- Controleer of de wielen en banden in goede staat zijn, op druk zijn en goed vastzitten alvorens de voorziening te gebruiken
- De juiste bandenspanning staat vermeld op de behuizing van de banden en in het hoofdstuk met technische gegevens over de banden.
- Gebruik het product in geval van een lekke band niet totdat het probleem is verholpen.

- Een product zonder gebruiker erin kan over de weg en door de lucht worden vervoerd
- Het bevestigen van extra gewicht kan de stabiliteit nadelig beïnvloeden. De plaats van de punten die zijn bedoeld om extra gewicht te dragen worden vermeld in de Montagehandleiding in de paragraaf over accessoires.
- Stel de gasveer niet bloot aan druk en hoge temperaturen. DO niet doorboren.
- Inspecteer de voorziening en alle accessoires regelmatig en vervang defecte/versleten onderdelen voor gebruik
- Dit product is getest op ontvlambaarheid in overeenstemming met EN 1021-1, EN 1021-2 en ISO 7176-16
- Het product kan zijn vlambestendige eigenschappen verliezen als geen originele R82-onderdelen worden gebruikt: Kussens
- Het product is goedgekeurd voor transport in voertuigen volgens ISO 7176-19. Meer informatie over transport is te vinden in het document "M1460 Transportation in Motor Vehicles" dat bij het product wordt geleverd.
- Overeenkomstig bijlage D van ISO 7176-19 is het product beoordeeld op geschiktheid voor het gebruik van in voertuigen verankerde heup- en schoudergordels. Het apparaat krijgt de totaalscore "Goed"

## Service- en onderhoudsinformatie

Service en onderhoud van een medisch hulpmiddel zijn volledig de verantwoordelijkheid van de eigenaar van dat hulpmiddel.

Wanneer service en onderhoud aan een hulpmiddel niet volgens de instructies worden uitgevoerd, kan de garantie van het hulpmiddel komen te vervallen. Bovendien kan het niet onderhouden van een hulpmiddel de klinische toestand of veiligheid van gebruikers en/of hun zorgverleners in gevaar brengen. Voer geen service- en onderhoudswerkzaamheden uit terwijl de gebruiker in het product zit. Neem indien nodig contact op met uw plaatselijke dealer voor hulp bij het instellen, gebruiken of onderhouden van het product.

### Levensduur

Bij normaal gebruik bedraagt de levensduur van dit product 8 jaar, mits alle onderhouds- en reparatiewerkzaamheden worden uitgevoerd volgens de instructies van de fabrikant en aantoonbaar zijn vastgelegd.

### Hergebruik

Dit product en de accessoires/componenten ervan zijn geschikt voor hergebruik.

### Renovatie voor hergebruik

Voorafgaand aan hergebruik of als u van gebruiker verandert, volgt u de onderhoudschecklist, de onderhouds- en wasinstructies en voert u regelmatig inspecties uit.

### Onderhoudsinterval

De frequentie van de inspecties kan afhankelijk van het gebruik en de slijtage worden gewijzigd. Het wordt aanbevolen om het product jaarlijks te inspecteren, telkens wanneer het product opnieuw voor gebruik wordt uitgegeven en na langdurige opslag (meer dan 4 maanden). De inspectie moet worden uitgevoerd door een persoon die het gebruik van het product begrijpt.

### Servicechecklist:

controleer het volgende op de beoogde werking en stel af waar nodig.

- Controleer de afstelling van het zitvlak. Het zitvlak is verstelbaar en blijft daarna in die positie staan.
- Controleer bij het monteren van de zitting dat de rode vergrendelhendel werkt en of de veiligheidsluiting correct inklikt als de zitting op de adapter wordt geplaatst
- Controleer of de zwenkwielen vrij kunnen bewegen en of alle wielvergrendelingen/-remmen gemakkelijk ingeschakeld kunnen worden. Zo nodig aanpassen.
- Controleer of wielen met snelkoppeling verwijderd/vervangen kunnen worden
- Anti-tips kunnen worden bevestigd in werk- en ruststand
- Controleer de bandenspanning
- De spaakbeschermers hebben geen barsten en zijn aan het wiel bevestigd, waarbij de clips op elke beschermer zijn gemonteerd.
- Controleer of de duwbeugel van de

buitenuitvoering in hoogte verstelbaar is en over het onderstel kan worden geklapt

- Vóór opslag: Zet de wielvergrendelingen/remmen altijd uit
- Controleer of moeren en bouten op het product zijn aangehaald
- Doe wat smeermiddel op de wegzwenkbare onderdelen
- Controleer het product op scheuren of tekenen van slijtage aan de onderdelen
- Controleer of alle etiketten op het product intact zijn

Repareer of vervang beschadigde of versleten onderdelen.

### Onderhoud

Aanbevolen vóór elk gebruik:

Veeg eventuele resten en vuil met een doek en warm water met een mild(e) wasmiddel/zeep zonder chloor van het product en laat het product drogen voordat u een visuele inspectie op beschadigde of versleten onderdelen uitvoert.

### Wassen

#### Hoofdproduct

Dit product kan gedurende 10 minuten op 60° worden gewassen met een mild reinigingsmiddel in een wasmachine die is ontworpen voor medische hulpmiddelen. Gebruik de droogfunctie van de machine om het product te drogen. Verwijder alle accessoires en was ze afzonderlijk.

#### Handwas

Dit product en de bijbehorende accessoires kunnen ook met de hand worden gewassen. Gebruik warm water en een mild reinigingsmiddel/milde zeep zonder chloor en laat alle onderdelen vóór het gebruik drogen.

#### Desinfectie

Het product kan worden gedesinfecteerd met een ontsmettingsmiddel met 70% isopropylalcohol. Het wordt aanbevolen om eventuele resten en vuil met een doek en warm water met een mild(e) wasmiddel/zeep zonder chloor van het product te verwijderen en het product te laten drogen voordat u gaat desinfecteren.

## Materialen

- Aluminium
- Kunststof
- Rubber
- Staal

## Oppervlaktebehandeling

De volgende processen om oppervlakken te behandelen zijn gebruikt ter bescherming tegen roestvorming:

- Gelakte oppervlakken = polyester poedercoating of ED-coating
- Niet-gelakte aluminium onderdelen = geanodiseerde coating
- Niet-gelakte stalen oppervlakken = gegalvaniseerd

## Productveiligheid

Door de verschillende varianten en instellingen kan de rolstoel groter worden dan de aanbevolen afmetingen.

Door de rolstoel niet groter te maken dan de aanbevolen totale breedte en totale lengte kan de gebruiker gegarandeerd probleemloos door nooduitgangen en vluchtroutes gaan. (Zie tabel 1)

**Tabel 1**

Aanbevolen afmetingen	Klaar voor gebruik (mm)
Totale lengte – maximum	1200
Totale breedte – maximum	700
Totale hoogte – maximum	1200
Draaidiameter – maximum	1000
Draaibreedte – maximum	1300
Vrije hoogte boven de grond - minimum	30

## Productveiligheid

Door de verschillende varianten en instellingen kan het zijn dat de rolstoel te groot is voor vervoer met de trein. Er kunnen maatregelen worden genomen om na te gaan of de betreffende rolstoel binnen de limieten valt. (Zie tabel 2)

**Tabel 2**

Rolstoelen die met de trein kunnen worden vervoerd - limieten	
Totale lengte – maximum	1200 mm + 50 mm voor voeten
Totale breedte – maximum	700 mm + 50 mm aan weerszijden voor handen
Totale hoogte – maximum	1375 mm (inclusief 95e percentiel voor een mannelijke gebruiker)
Draaidiameter – maximum	1500 mm
Kleinste wielen	Geschikt voor een opening van 75 mm horizontaal en 50 mm verticaal
Gewicht – maximum	200 kg voor handbewogen rolstoel en inzittende (inclusief bagage)
Obstakelhoogte die kan worden overwonnen - maximum	50 mm
Vrije hoogte boven de grond - minimum	60 mm onder de voetsteun met een hellingshoek van 10° aan de bovenkant om vooruit te gaan
Helling waarop de rolstoel veilig en stabiel blijft - maximum	6° dynamische stabiliteit in alle richtingen 9° statische stabiliteit in alle richtingen, ook met geactiveerde rem

## Generelt

Tillykke med dit nye produkt fra R82 som leverer tekniske hjælpemidler til handicappede børn og teenagere i hele verden. For at få fuldt udbytte af de muligheder produktet tilbyder, anbefaler vi, at du læser denne User Guide omhyggeligt før brug og gemmer den til fremtidig reference.

### Formål

Produktet er et stel til sidde-systemer til børn og voksne med funktionsnedsættelser.

### Indikationer

Produktet bruges sammen med et sidde-system (dvs. et modulært sidde-system som f.eks. R82 x:panda eller R82 Panda Futura). Det kan bruges af børn og voksne med funktionsnedsættelser, som ikke kan sidde ned og bevæge sig rundt (i et lokale eller mellem lokaler eller udendørs) uden hjælpemidler. Produktets målgruppe er baseret på funktionsevne og antropometri. Den er ikke baseret på særlige lidelser eller aldersgrupper.

Brugeren er den person, der sidder i sædet, som bruges med stellet. Hjælperen er den person, der betjener stellet. Efterlad aldrig brugeren uden opsyn i dette produkt. Der skal altid være en hjælper til stede, som holder opsyn. Produktet bruges periodisk i løbet af dagen, når brugeren ikke ligger ned, står eller sidder i et andet hjælpemiddel eller almindeligt produkt.

Produktet er beregnet til transport af børn og voksne i vægtintervallet 22 kg til den angivne maksimale brugervægt ved transport.

### Kontraindikationer

Der er ingen kendte kontraindikationer

### Forholdsregler

Der er ingen kendte forholdsregler

### Anvendelsesområder

Produktet kan bruges både indendørs og udendørs

### Medfølgende værktøj;

- 4,5 & 6 mm unbraconøgle
- 10 og 13 mm fastnøgle



### Overensstemmelseserklæring

Dette produkt opfylder kravene i regulativet 2017/745, retningslinjer for medicinsk udstyr.

CE-mærket skal fjernes ved:

- Ombygning af produktet
- Brug af produktet til andet end det tilsigtede formål og ikke ifølge overensstemmelseserklæringen
- Brug af andre reservedele og fittings end originale R82

Når produktet kombineres med andre produkter, må kombinationen ikke ændre produkternes tilsigtede formål eller ændre produkterne på en sådan måde, at overholdelsen af de gældende krav påvirkes. Den person/virksomhed, der er ansvarlig for kombinationen af produkterne, skal sikre, at de gældende krav er opfyldt.

Eksempler på gældende krav:

- Justering af brugervægt/-masse af kombinationen af sæde og basis, godkendelse til transport i køretøjer af begge produkter (ISO16840-4 for sæde og ISO7176-19 for basis)
- Materialesikkerhed (biokompatibilitet, brændbarhed), mekanisk sikkerhed (stabilitet, fare for klemning, sammenkobling), elektrisk sikkerhed



### Bortskaffelse

Når et produkt når slutningen af sin livscyklus, bør det skilles ad, så de forskellige materialetyper kan genanvendes eller bortskaffes korrekt. Kontakt din lokale forhandler, hvis der er behov for en præcis beskrivelse af hvert materiale. Kontakt venligst de lokale myndigheder for mulighederne om miljøvenlig genanvendelse eller bortskaffelse i dit område.

### Tilbehør og reservedele

Produkterne fra R82 kan forsynes med forskelligt tilbehør, som gør at produktet opfylder den enkelte brugers behov for støtte. Tilbehør og reservedele findes på vores hjemmeside, kontakt din lokale forhandler for yderligere information.

### R82-garanti

[www.etac.com/support](http://www.etac.com/support)

### Produktvejledning og instruktioner

Produktvejledning og instruktioner findes på [www.etac.com](http://www.etac.com) under dit produkt i dokumentsektionen.



## Sikkerhed

Skilte, symboler og instruktioner placeret på dette produkt må aldrig blive dækket eller fjernet, og skal være læselige i hele produktets levetid. Ulæselige eller beskadigede tegn, symboler og instruktioner skal straks erstattes eller reparerer. Kontakt din lokale forhandler for vejledning.

I tilfælde af en alvorlig hændelse i forbindelse med produktet/udstyret, er det vigtigt at der hurtigt muligt rettes henvendelse til den lokale forhandler og den nationale sundhedsmyndighed. Den lokale forhandler vil viderebringe informationen til producenten.

### Hjælper

- Denne User Guide bør læses omhyggeligt før brug og gemmes til fremtidig reference. Brugerens sikkerhed kan afhænge af, at anvisningerne i denne vejledning følges og at produktet anvendes korrekt
- Dette produkt indeholder små dele som kan udgøre kvælningsfare hvis de fjernes fra deres tåltænkte placering
- Brug altid korrekt løfteteknik og hjælpemidler til formålet
- Efterlad aldrig brugeren uden opsyn i dette produkt. Der skal altid være en hjælper til stede, som holder opsyn.
- Reparation/udskiftning må kun ske ved hjælp af nye originale R82 reservedele og tilbehør samt i overensstemmelse med leverandørens anvisninger
- Vær opmærksom på eventuelle MAX mærker før justering
- Sørg for at bevægelige dele ikke klemmer eller indfanger kropsdele Når du justerer dem
- Sørg for, at kropsdele ikke fastklemmes i åbninger til montering af tilbehør.
- Hvis der er tvivl om sikkerheden ved brug af dit R82 produkt, eller hvis dele skulle svigte, skal du omgående stoppe med at bruge produktet og kontakte din lokale forhandler
- Brug altid produktet i et moderat tempo. Løb ikke med produktet
- Oplysninger om ramme- og sædekombinationer, herunder maks. belastning i kombination, kan findes på: etac.com
- Oplysninger om transport findes i dokumentet "M1460 Transportation in Motor Vehicles", der leveres sammen med produktet
- Oplysninger om egnethed til brug på veje findes i dokumentet "Egnethed til brug på vej", der leveres sammen med produktet

### Omgivelserne

- Check overfladetemperaturen på produktet, før du placerer en bruger i det. Dette gælder især for brugere med ufølsom hud, da de ikke kan mærke varmen. Hvis produktets overfladetemperaturen er over 41 ° C, så skal produktet køle af før brug

### Bruger

- Hvis brugeren er tæt på maks. belastningen og/eller har mange ufrivillige bevægelser f.eks. rokkende, bør et produkt med større maks. belastning, eller et andet R82 produkt overvejes.

### Produkt

- Efter enhver justering på produkt og tilbehør skal det sikres, at alle knapper, skruer og spænder er sikkerhedsmæssigt fastspændt før brug. Hold alle værktøjer utilgængelig for børn
- Dele, der kan fjernes uden brug af værktøj: hjul og fodstøtte. Produktet fungerer ikke så godt, hvis de fjernes, som hvis de sidder på.
- Stabiliteten af produktet skal sikres, før brugeren placeres i det
- Bremsen skal aktiveres, før brugeren placeres
- Aktiver anti-tip sikringerne før vinkling af sæde og ryg
- Deaktiver anti-tip sikringerne før du krydser fortovskanter eller lignende højere end 100 mm.
- Vi anbefaler, at brugeren adviseres før vinkling af sæde og ryg
- Sørg for at hjul og dæk er fuldt funktionelle og sikre før brug
- Det korrekte dæktryk er trykt på karkassen og angivet i afsnittet med tekniske data for dæk.
- Hvis dækket punkterer, må produktet ikke bruges, før dækket er lappet
- Produktet kan transporteres til lands og i luften, når det ikke er i brug
- Hvis der hænges ekstra belastning på, kan produktet blive ustabil. Placeringen af punkter, der er beregnet til at bære yderligere belastninger, er angivet i den relevante monteringsvejledning, som findes i afsnittet med tilbehør
- Gasfjederen må ikke punkteres eller udsættes for høje temperaturer
- Undersøg produktet og alt tilbehør og udskift evt. slidte dele før brug
- Dette produkt er testet for resistens overfor antændelse på ikke-antændelig niveau i henhold til EN-1021-1, EN 1021-2 og ISO 7176-16.
- Produktet kan miste sin

---

flammebestandighed, hvis der anvendes andet end originale R82-dele: Hynder

- Produktet er godkendt til transport i køretøjer i henhold til ISO 7176-19. Der er flere oplysninger i dokumentet "M1460 Transportation in Motor Vehicles", der leveres sammen med produktet.
- I overensstemmelse med ISO 7176-19 bilag D er produktet blevet evalueret med hensyn til at kunne bruges med køretøjsforankrede hofte- og skulderseler. Produktet fik den samlede score "God"

## Service- og vedligeholdelsesinformation

Service og vedligeholdelse af medicinsk udstyr er udelukkende ejerens ansvar.

Hvis en enhed ikke serviceres og vedligeholdes i overensstemmelse med instruktionerne, kan det ugyldiggøre enhedens garanti. Desuden kan manglende service og vedligeholdelse af en enhed kompromittere brugerens og/eller plejepersonalets kliniske tilstand eller sikkerhed. Udfør ikke service og vedligeholdelse, mens brugeren befinder sig i produktet. Kontakt om nødvendigt den lokale forhandler for at få hjælp til opsætning, brug eller udførelse af service og vedligeholdelse af produktet.

### Brugslevetid

Produktets brugslevetid ved normal brug er 8 år, hvis al vedligeholdelse og service udføres i overensstemmelse med producentens anvisninger og dokumenteres.

### Genanvendelse

Dette produkt og dets tilbehør/komponenter er egnet til genanvendelse.

### Renovering ved genanvendelse

Før genanvendelse eller skift af bruger skal du følge servicetjeklisten, vedligeholdelses- og vaskeanvisningerne og udføre regelmæssige eftersyn.

### Serviceinterval

Hypigheden af inspektion kan ændres afhængigt af brug og slitage. Det anbefales, at produktet inspiceres årligt, hver gang det genudleveres til brug og efter langtidsopbevaring (mere end 4 måneder). Inspektionen skal udføres af en person, der er bekendt med brugen af produktet.

### Servicetjekliste:

Efterse og tilpas følgende i henhold til den påtænkte anvendelse:

- Sædeplanet kan justeres og forbliver i position efter justering.
- Hvis en sædeadapter er monteret, skal du kontrollere, at det røde håndtag til låsning fungerer, og at sikkerhedslåsen "klikker" på plads, når du sætter et sæde i adapteren
- Hjulene bevæger sig frit, og alle hjullåse / bremses aktiveres let. Juster om nødvendigt
- Quick release hjul er aftagelige / udskiftelige
- Tipsikring kan fastgøres i arbejds- og hvileposition
- Dæktryk
- Egerbeskyttere er uden revner og er fastgjort til hjulet med klipsene, der er monteret på hver beskytter
- Skubbebøjle til udendørs udgaver kan justeres i højden og kan foldes over rammen
- Inden opbevaring: Deaktiver altid hjulets låse/bremses
- Møtrikker og bolte på produktet er spændt
- Alle svingbare dele skal tilføjес smøremiddel
- Produktet kontrolleres for revner eller tegn

på slidte dele

- Alle mærkater på produktet er intakte
- Reparer eller udskift beskadigede eller slidte dele.

### Vedligeholdelse

Før hver anvendelse anbefales det at:

Aftøre produktet og fjerne eventuelle rester og snavs med en klud med varmt vand og et mildt rengøringsmiddel/sæbe uden klorin, og lade det tørre før brug, samt udføre en visuel inspektion for beskadigede eller slidte dele.

### Vask

#### Hovedprodukt

Dette produkt kan vaskes ved 60° med et mildt rengøringsmiddel i 10 minutter i en vaskemaskine, der er beregnet til medicinsk udstyr. Brug maskinens tørrefunktion til at tørre produktet. Afmonter alt tilbehør, og vask det separat.

#### Håndvask

Dette produkt og dets tilbehør kan også vaskes i hånden. Brug varmt vand og et mildt rengøringsmiddel/sæbe uden klorin, og lad alle dele tørre før brug.

### Desinfektion

Produktet kan desinficeres med en desinficerende 70 % IPA-opløsning. Det anbefales at aftørre produktet og fjerne eventuelle rester og snavs med en klud med varmt vand og et mildt rengøringsmiddel/sæbe uden klorin, og lade det tørre før desinficering.

### Materialer

- Aluminium
- Plastik
- Gummi
- Stål

### Overfladebehandling

Følgende procedurer for overfladebehandling blev anvendt til at beskytte mod korrosion:

- Lakerede overflader = Polyester pulverlakering eller ED-coating
- Ikke-lakerede aluminiumsdele = anodiseret belægning
- Ikke-lakerede ståloverflader = Galvaniseret

## Produktsikkerhed

Forskellige udgaver og indstillinger kan betyde, at kørestolen bliver større end de anbefalede mål. Overholdelse af den anbefalede samlede bredde og længde sikrer uhindret brug af flugtveje. (Se tabel 1)

**Tabel 1**

Anbefalede dimensioner	Klar til brug (mm)
Samlet længde – maks.	1200
Samlet bredde – maks.	700
Samlet højde – maks.	1200
Vendediameter - maks.	1000
Drejebredde - maksimum	1300
Frihøjde - minimum	30

## Produktsikkerhed

Forskellige udgaver og indstillinger kan betyde, at kørestolen muligvis ikke overholder grænserne for kørestole, der kan transporteres med tog. Der kan træffes foranstaltninger til at kontrollere, om det pågældende produkt overholder grænserne. (Se tabel 2)

**Tabel 2**

Kørestole, der kan transporteres med tog - begrænsninger	
Samlet længde – maks.	1.200 mm + 50 mm til fødder
Samlet bredde – maks.	700 mm + 50 mm på hver side til hænder
Samlet højde – maks.	1375 mm (inklusive 95. percentil for mandlig bruger)
Vendediameter - maks.	1500 mm
Mindste hjul	Plads til et mellemrum på 75 mm vandret og 50 mm lodret
Vægt – maks.	200 kg til manuel kørestol og bruger (inklusive bagage)
Forhindringshøjde, der kan overvindes - maks.	50 mm
Frihøjde - minimum	60 mm under fodstøtten med en opadgående hældningsvinkel på 10° foroven til fremadgående kørsel
Sikker skråning, hvor kørestolen forbliver stabil - maks.	6° dynamisk stabilitet i alle retninger 9° statisk stabilitet i alle retninger, inklusive med bremse aktiveret

## NORSK

## Generelt

Gratulerer med kjøpet av ditt nye produkt fra R82, som leverer tekniske hjelpemidler til bevegelse-shemmede barn og unge i store deler av verden. For å få fullt utbytte av mulighetene som tilbys av dette produktet, anbefaler vi at du leser denne User Guide før bruk og oppbevarer den for fremtidig referanse.

### Tiltenkt bruk

Enheten er en ramme for setesystemer til barn og voksne med nedsatt funksjonsevne.

### Indikasjoner

Enheten brukes sammen med et setesystem (dvs. et modulært setesystem som R82 x:panda eller R82 Panda Futura). Kan brukes av barn og voksne med nedsatt funksjonsevne, som ikke klarer å holde seg i sittende stilling og bevege seg rundt (i rommet eller mellom rom/utendørs) uten hjelpemiddel. Målgruppen for enheten er basert på funksjonsevne og antropometri. Det er ikke basert på spesifikk helsetilstand eller alder.

Brukeren er personen som sitter i setet som brukes sammen med rammen.

Omsorgsperson er personen som betjener rammen. La aldri brukeren være uten tilsyn i dette produktet. Sørg for permanent tilsyn av en omsorgsperson. Bruk av enheten vil bli avbrutt flere ganger i løpet av dagen hvor brukeren vil ligge, stå eller sitte i et annet hjelpemiddel eller et konvensjonelt produkt. Enheten er egnet for transport av barn og voksne fra 22 kg og opptil maks. brukervekt.

### Kontraindikasjoner

Det er ingen kjente kontraindikasjoner

### Forholdsregler

Det finnes ingen kjente forholdsregler

### Bruksområder

Produktet er ment for bruk innendørs og utendørs.

### Medfølgende verktøy;

- 4,5 & 6 mm unbraconøkkel.
- 10 og 13 mm fastnøkkel

## CE Samsvarserklæring

Dette produktet samsvarer med kravene i forordningen for medisinsk utstyr (2017/745).

CE-merket må fjernes når:

- Produktet bygges om
- Produktet brukes til noe annet enn det tiltenkte formålet og samsvarserklæringen
- Det benyttes andre reservedeler og koblinger enn originale R82

Kombinert med andre produkter må kombinasjonen ikke endre det tiltenkte formålet for produktene eller modifisere

produktene på en slik måte at samsvar med gjeldende krav påvirkes. Vedkommende som er ansvarlig for kombinasjonen av produktene, må påse at gjeldende krav oppfylles.

Eksempler på gjeldende krav:

- Tilpasning etter brukervekt/volum for kombinert sete og base, godkjenning for transport i kjøretøy for begge produkter (ISO16840-4 for sete og ISO7176-19 for base)
- Materialsikkerhet (biokompatibilitet, brennbarhet), mekanisk sikkerhet (stabilitet, klemfare, innbyrdes tilkobling), elektrisk sikkerhet



### Resirkuleringsinformasjon

Når et produkt skal kasseres, bør materialene inndeles etter type, slik at delene kan resirkuleres eller avhendes på en forskriftsmessig måte. Hvis nødvendig, ta kontakt med din lokale forhandler for en presis beskrivelse av hvert materiale. Ta kontakt med lokale myndigheter vedrørende muligheter for resirkulering, eller en annen miljøvennlig måte å avhende et brukt produkt på.

### Tilbehør og reservedeler

Produkter fra R82 kan leveres med en rekke tilbehør som tilfredsstiller den enkelte brukers behov. Reservedeler er tilgjengelige, og bestilles på kundens forespørsel. Finn det spesifikke tilbehør på vår hjemmeside, eller kontakt din lokale forhandler for ytterligere informasjon.

### R82 Garanti

<https://www.etac.com/nb-no/norge/support>

### Forhåndssalgsinformasjon og anvisninger

Forhåndssalgsinformasjon og anvisninger er tilgjengelig på [www.etac.no](http://www.etac.no), under det aktuelle produktet i Dokumenter-delen.

## Sikkerhet

Merker, symboler og instruksjoner som er plassert på dette produktet skal aldri tildekkes eller fjernes, og må være til stede og lett leselige i hele produktets levetid. Uleselige eller skadede merker, symboler og instruksjoner skal erstattes eller repareres umiddelbart. Kontakt din lokale forhandler for å få instruksjoner.

Hvis det skulle oppstå en alvorlig hendelse knyttet til enheten, skal hendelsen rapporteres til din lokale forhandler og de nasjonale kompetente myndighetene så raskt som mulig. Den lokale forhandleren vil videregående informasjonen til produsenten.

### Omsorgsperson

- Les bruksanvisningen nøye før bruk, og oppbevar den for fremtidig referanse. Feil bruk av dette produktet kan forårsake alvorlig skade på brukeren
- Dette produktet inneholder små deler som kan utgjøre kvelningsfare hvis de fjernes fra sin tiltenkte plassering
- Bruk alltid riktig løfteteknikk og hjelpemidler for formålet
- La aldri brukeren være uten tilsyn i dette utstyret. Pleieren må kunne overvåke kontinuerlig
- Reaparasjon/utskifting må kun foretas ved hjelp av nye originale R82 reservedeler og beslag og utføres i samsvar med retningslinjene og serviceintervallene som er foreskrevet av leverandøren
- Vær oppmerksom på eventuelle MAX merker før justering
- Pass på at bevegelige deler ikke klemmer eller klyper kroppsdeler når de justeres
- Pass på at ingen kroppsdeler setter seg fast i åpningene for montering av støtteenheter/tilbehør.
- Hvis du er i tvil til om at produktet er trygt å bruke, eller om noen av delene skulle svikte, skal bruk av produktet opphøre umiddelbart. Kontakt din lokale forhandler så snart som mulig
- Bruk alltid produktet med moderat fart. Ikke løp med produktet
- Informasjon om kombinasjoner av ramme og sete, inkludert maks kombinert belastning er tilgjengelig på: etac.com
- Informasjon om transport finnes i dokumentet "M1460 Transportation in Motor Vehicles" som følger med produktet
- Informasjon om kjøreegenskaper finnes i dokumentet "Kjøreegenskaper" som følger med produktet

### Miljø

- Kontroller overflatetemperaturen på produktet før brukeren plasseres i det. Dette gjelder spesielt brukere med ufølsom hud, fordi de ikke kan føle varmen. Hvis overflatetemperaturen er høyere enn 41 °C, må produktet kjøles ned før bruk

### Bruker

- Dersom brukerens vekt er nær anbefalt maks-vekt, og / eller har mange ukontrollerte bevegelser som f.eks. rokking, bør et produkt i en større størrelse med høyere maks-vekt, eller et annet R82 produkt, vurderes

### Produkt

- Utfør alle posisjonelle justeringer på produkt og tilbehør, og sørg for at alle knotter, skruer og spenner er godt festet før bruk. Oppbevar alt verktøy utligengeliggende for barn
- Avtakbare deler uten bruk av verktøy: hjul og fotstøtte. Fjerning vil ha negativ innvirkning på enheten.
- Påse at stabiliteten av produktet opprettholdes før du plasserer brukeren i det
- Aktiver bremsene før brukeren plasseres i produktet
- Aktiver tippesikringene før vinkling av sete og rygg
- Deaktiver veltebeskyttelsen før du krysser fortauskanten o.l. som er høyere enn 100 mm
- Vi anbefaler at brukeren informeres før vinkling av sete og rygg utføres
- Påse at felger og dekk fungerer og er i orden før bruk
- Riktig dekktrykk er trykt på dekkstammen og står oppført i avsnittet om dekktekniske data.
- Hvis et dekk punkterer, må produktet ikke brukes før det er reparert.
- En enhet som ikke er i bruk, er egnet for transport på land og i luften.
- Festing av ekstra last kan påvirke stabiliteten negativt. Plassering av punkter som er ment å bære ekstra last, er spesifisert i den relevante monteringsveiledningen under avsnittet om tilbehør.
- Ikke utsett gassfjæren for trykk eller høye temperaturer. MÅ IKKE perforeres. (gjennomhulles)
- Kontrollerer produkt og alt tilbehør, og erstatt eventuelle utslitte deler før bruk
- Produktet er testet for antennelighet iht. EN 1021-1, EN 1021-2 og ISO 7176-16, og er klassifisert som ikke-antennelig

- 
- Produktet kan miste sine flammesikre egenskaper hvis det brukes noe annet enn original R82: Puter
  - Produktet er godkjent for transport i kjøretøy i henhold til ISO 7176-19. Mer informasjon om transport finnes i dokumentet "M1460 Transportation in Motor Vehicles" som følger med produktet
  - I samsvar med ISO 7176-19 Tillegg D er produktet evaluert med tanke på egnethet for benyttelse av kjøretøyforankrede hofte- og skulderbelter. Enheten får en samlet poengsum som tilsvarer «God».

## Service- og vedlikeholdsinformasjon

Service og vedlikehold av medisinsk utstyr er eierens eneansvar.

Hvis det ikke utføres service og vedlikehold på enheten i samsvar med anvisningene, kan garantien ugyldiggjøres. Videre kan manglende service og vedlikehold av en enhet gå ut over den kliniske tilstanden eller sikkerheten til brukere og/eller deres omsorgspersoner. Ikke utfør service eller vedlikehold mens produktet er i bruk. Kontakt om nødvendig den lokale forhandleren for å få hjelp til å klargjøre, bruke eller vedlikeholde produktet.

### Levetid

Enhetsens levetid ved normal bruk er 8 år hvis alt vedlikehold og all service utføres i samsvar med produsentens anvisninger og dette kan dokumenteres.

### Gjenbruk

Dette produktet og tilbehøret/komponentene kan gjenbrukes.

### Renovering for gjenbruk

Følg servicesjekklisten, vedlikeholds- og vaskeanvisningene og utfør regelmessige inspeksjoner før du bruker produktet på nytt eller bytter bruker.

### Serviceintervall

Inspeksjonshyppigheten kan endres avhengig av bruk og slitasje. Det anbefales at produktet inspiseres årlig, hver gang det utleveres på nytt for bruk og etter langvarig lagring (mer enn 4 måneder). Inspeksjonen skal utføres av en person som forstår hvordan produktet brukes.

### Servicesjekkliste:

Kontroller og juster følgende i samsvar med tiltenkt bruk:

- Justering av seteplanet. Seteplanet er justerbart, og blir stående på plass etter justering.
- Hvis seteadapter er montert, må du kontrollere at det røde låsehåndtaket fungerer og at sikkerhetslåsen «klikker» på plass når et sete monteres i adapteren
- Hjulene beveger seg fritt, og alle låser/bremser lett kan aktiveres. Juster om nødvendig
- Hjul med hurtigtøsløser kan fjernes/monteres
- Veltesikringene kan festes i bruks- og hvileposisjon
- Dekktrykk
- Eikebeskytterne er uten sprekker og er festet til hjulet med klemmene som er montert på hver beskytter
- Skyvehåndtaket på utendørsversjoner kan reguleres i høyden og felles over understellet
- Før lagring: Deaktiver alltid hjullåsene/hjulbremmene
- Muttere og bolter på produktet er strammet
- De utsvingbare delene skal oljes

- Produktet for sprekker eller tegn på slitte deler
  - Alle etikettene på produktet er intakte
- Reparer eller bytt skadede eller slitte deler.

### Vedlikehold

Det anbefales å gjøre følgende før hver bruk: Tørk av rester og smuss på produktet med en klut, varmt vann og mildt vaskemiddel/såpe uten klor, og la produktet tørke før du utfører en inspeksjon for å se etter skadede eller slitte deler.

### Vask

#### Hovedprodukt

Dette produktet kan vaskes på 60° med et mildt vaskemiddel i 10 minutter i en vaskemaskin beregnet for medisinsk utstyr. Bruk maskinens tørkefunksjon til å tørke produktet. Demonter alt tilbehør og vask det separat.

#### Håndvask

Dette produktet og tilbehøret kan også vaskes for hånd. Bruk varmt vann og et mildt vaskemiddel/såpe uten klor, og la alle deler tørke før bruk.

### Desinfisering

Produktet uten tilbehør og pute kan desinfiseres med en 70 % desinfiserende IPA-løsning. Det anbefales å tørke av rester og smuss på produktet med en klut med varmt vann og mildt vaskemiddel/såpe uten klor, og la produktet tørke før bruk.

### Materialer

- Aluminium
- Plast
- Gummi
- Stål

### Overflatebehandling

Følgende overflatebehandling er brukt for å beskytte mot korrosjon:

- Lakkerte overflater = Polyester pulverlakk eller ED-belegg
- Ulakkerte aluminiumsdeler = Anodisert belegg
- Ulakkerte ståloverflater = Galvanisering



## Produktsikkerhet

På grunn av varianten og innstillingene kan rullestolen bli større enn de anbefalte dimensjonene. Overholdelse av anbefalt total bredde og total lengde sikrer uhindret bruk av rømningsveier. (Se tabell 1)

**Tabell 1**

Anbefalte dimensjoner	Klar til bruk (mm)
Total lengde – maksimum	1200
Total bredde – maksimum	700
Total høyde – maksimum	1200
Svingradius – maksimum	1000
Dreiebredde – maksimum	1300
Bakkeklaring – minimum	30

## Produktsikkerhet

På grunn av varianten og innstillingene kan det hende at rullestolen ikke innfrir kravene for rullestoler som kan transporteres med tog. Det kan iverksettes tiltak for å kontrollere om det aktuelle produktet innfrir kravene. (Se tabell 2)

**Tabell 2**

Rullestoler som kan transporteres med tog – krav	
Total lengde – maksimum	1200 mm + 50 mm for føtter
Total bredde – maksimum	700 mm + 50 mm på hver side for hender
Total høyde – maksimum	1375 mm (inkludert 95. prosentil for mannlig passasjer)
Svingradius – maksimum	1500 mm
Minste hjul	Plass til en spalte på 75 mm horisontalt og 50 mm vertikalt
Vekt – maksimum	200 kg for manuell rullestol og passasjer (inkludert bagasje)
Høyde på hindring som kan forseres – maksimum	50 mm
Bakkeklaring – minimum	60 mm under fotstøtten med oppovervendt helningsvinkel på 10° på toppen for å kjøre forover
Sikker helling der rullestolen står stabilt – maksimum	6° dynamisk stabilitet i alle retninger 9° statisk stabilitet i alle retninger, inkludert med brems på

## Allmän information

Grattis till ditt köp av en ny produkt från R82, en global leverantör av hjälpmedel för funktionsnedsatta barn och ungdomar. För att till fullo kunna dra nytta av alla funktioner som den här produkten har att erbjuda rekommenderar vi att du läser den här User Guide innan du börjar att använda produkten, och att du sparar den för att kunna återkomma till den senare.

### Avsett ändamål

Enheten är en ram för sittsystem för barn och vuxna med funktionsnedsättning.

### Indikationer

Enheten används tillsammans med ett sittsystem (dvs. ett modulärt sittsystem som R82 x:panda eller R82 Panda Futura). Den kan användas av barn och vuxna med funktionsnedsättning som saknar förmåga att bibehålla en sittande ställning och röra sig (inne i rummet eller mellan rum/utomhus) utan hjälpmedel. Målgruppen för enheten baseras på funktionsförmåga och antropometri. Den baseras inte på ett specifikt hälsotillstånd eller ålder.

Användaren är den person som sitter i sitsen som används med ramen. Vårdgivaren är den person som hanterar ramen. Lämna aldrig användaren utan uppsikt i produkten. Säkerställ att en vårdgivare har ständig uppsikt. Användningen av enheten kommer att avbrytas fler gånger under dagen då användaren ligger, står eller sitter i ett annat hjälpmedel eller en konventionell produkt. Enheten lämpar sig för transport av barn och vuxna från 22 kg upp till den högsta angivna användarvikten för transport.

### Kontraindikationer

Det finns inga kända kontraindikationer

### Försiktighetsåtgärder

Det finns inga kända försiktighetsåtgärder

### Användningsområden

Produkten är avsedd för inom- och utomhusbruk

### Medföljande verktyg:

- 4, 5 & 6 mm insexnyckel
- 10 och 13 mm nyckel

## CE Deklaration om överensstämmelse

Denna produkt uppfyller kraven i förordningen för medicintekniska produkter (2017/745).

CE-märkningen måste tas bort i följande fall:

- Återuppbyggnad av produkten
- Användning av produkten utöver det avsedda syftet och försäkran om överensstämmelse
- Användning av reservdelar och utrustning

som inte är R82-originaldelar

När enheten kombineras med andra produkter får kombinationen inte ändra produkternas avsedda ändamål eller modifiera produkterna på ett sådant sätt att det kan påverka överensstämmelsen med tillämpliga krav. Den person/det företag som ansvarar för kombinationen av produkterna måste säkerställa att tillämpliga krav uppfylls.

Exempel på tillämpliga krav:

- Justering av användarvikt/vikt för den kombinerade sitsen och basen, godkännande för transport i fordon av båda produkterna (ISO16840-4 för sits och ISO7176-19 för bas)
- Materialsäkerhet (biokompatibilitet, brandfarlighet), mekanisk säkerhet (stabilitet, klämrisker, sammankoppling), elsäkerhet



### Information om återvinning

En uttjänt produkt ska plockas isär och sorteras efter materialslag så att delarna kan återvinnas eller kasseras på rätt sätt. Du kan kontakta din lokala återförsäljare för en exakt beskrivning av varje material. Vänligen kontakta dina lokala myndigheter för information om möjligheterna för återvinning eller ett miljövänligt sätt att kasta använd produkt.

### Tillbehör och reservdelar

Det finns flera olika tillbehör till produkten från R82. Tillbehören är anpassade för varje brukares behov. Reservdelar kan fås på begäran. De specifika tillbehören finns på vår webbplats och du kan kontakta din lokala återförsäljare för ytterligare information.

### R82 garanti

[www.etac.com/support](http://www.etac.com/support)

### Information och instruktioner före försäljning

Information och instruktioner före försäljning finns på [www.etac.com](http://www.etac.com) under din produkt i dokumentavsnittet.

## Säkerhet

Skyltar/etiketter, symboler och instruktioner på produkten får aldrig täckas över eller tas bort, utan måste förbli synliga och möjliga att läsa under hela produktens livslängd. Byt ut eller lappa ihop oläsliga eller skadade skyltar/etiketter, symboler och instruktioner omgående. Kontakta din lokala återförsäljare för instruktioner.

Om en allvarligt tillbud uppstår i samband med produkten ska den utan dröjsmål rapporteras till den lokala återförsäljaren och den behöriga nationella myndigheten. Den lokala återförsäljaren kommer att vidarebefordra informationen till tillverkaren.

### Vårdare

- Läs igenom User Guide noggrant före användning och behåll dem för framtida behov. Om produkten används felaktigt kan brukaren skadas allvarligt
- Den här produkten innehåller små delar som kan utgöra en kvävningsrisk om de tas bort från deras avsedda plats
- Använd alltid korrekt lyftteknik och hjälpmedel som är lämpliga för ändamålet
- Lämna aldrig användaren utan tillsyn i denna produkt. Säkerställ att användaren permanent övervakas av en vårdgivare.
- Vid reparation/byte av delar får endast nya originaldelar och originaltillbehör från R82 användas, och arbetet måste utföras i enlighet med de riktlinjer och intervall som föreskrivs av leverantören
- Observera eventuella MAX-markeringar innan justering
- Se till att inga kroppsdelar kläms eller fastnar i de rörliga delarna när de justeras
- Se till att inga kroppsdelar fastnar i öppningar för montering av stöd/tillbehör.
- Avbryt användningen av produkten och kontakta din lokala återförsäljare så fort som möjligt om något inträffar som gör att din produkt från R82 inte känns säker eller om några delar går sönder
- Använd alltid produkten på ett lugnt sätt. Spring inte med produkten
- Information om ram- och säteskombinationer inklusive maxbelastning per kombination finns på: [etac.com](http://etac.com)
- Information om transport finns i dokumentet "M1460 Transportation in Motor Vehicles" (Transport i motorfordon) som medföljer produkten
- Information om väghållning finns i dokumentet "Roadability" (Väghållning) som medföljer produkten

### Miljö

- Kontrollera hur varm produkten är på ytan innan brukaren placeras i den. Detta är särskilt viktigt för brukare med okänslig hud eftersom de inte känner värmen. Låt produkten svalna innan den används om ytan är varmare än 41 °C.

### Brukare

- Om brukarens vikt ligger nära produktens maxvärden och/eller om brukaren gör många ofrivilliga rörelser, t.ex. gungar, kan det vara lämpligt att i stället välja en större storlek, som klarar av högre belastning, eller en annan produkt från R82

### Produkt

- Gör alla lägesinställningar för produkten och tillbehören och kontrollera att alla vred, skruvar och spännen sitter fast ordentligt före användning. Förvara alla verktyg utom räckhåll för barn
- Avtagbara delar utan verktyg: hjul och fotstöd. Avlägsnandet kommer att ha negativ effekt på enheten
- Kontrollera produktens stabilitet innan du placerar brukaren i den
- Aktivera bromsarna innan brukaren placeras i produkten
- Aktivera tippskydden innan säte och rygg vinklas
- Deaktivera veltebeskyttelsen før du krysser fortauskanter o.l. som er høyere enn 100 mm
- Vi rekommenderar att man underrättar brukaren innan säte och rygg vinklas
- Kontrollera att hjulen och däckerna fungerar och är säkra innan användning
- Korrekt däcktryck är tryckt på däckstommen och finns angivet i avsnittet om däckens tekniska data.
- Vid punktering ska produkten inte användas förrän den har åtgärdats.
- Tom enhet är lämplig för land- och lufttransport
- Stabiliteten påverkas negativt om ytterligare laster läggs till. Placeringen av punkter som är avsedda att bära ytterligare laster specificeras i relevant monteringsvägledning under avsnittet om tillbehör.
- Utsätt inte gasfjädem för tryck eller höga temperaturer. Punktera EJ. Se till att pistonstången inte repas
- Kontrollera produkten och alla tillbehör och byt ut alla utslitna delar innan användning
- Produkten har provats gällande antändlighet och är icke-antändlig enligt

- 
- EN 1021-1, EN 1021-2 och ISO 7176-16
- Produkten kan förlora sina flamsäkra egenskaper om du använder något annat än R82-originaldelar: Dynor
  - Produkten är godkänd för fordonstransport enligt ISO 7176-19. Mer information finns i dokumentet "M1460 Transportation in Motor Vehicles" som medföljer produkten.
  - I enlighet med bilaga D till ISO 7176-19 utvärderas produkten med avseende på förmågan att rymma fordonsförankrade bäcken- och axelbälten. Enheten får det totala omdömet "Bra"

## Service- och underhållsinformation

Service och underhåll av en medicinteknisk produkt är helt och hållet ägarens ansvar.

Underlåtenhet att utföra service och underhåll av en enhet i enlighet med instruktionerna kan göra att enhetens garanti upphävs. Dessutom kan underlåtenhet att utföra service och underhåll av en enhet äventyra det kliniska tillståndet eller säkerheten för brukare och/eller deras vårdgivare. Utför inte service och underhåll medan brukaren sitter i produkten. Kontakta din lokala återförsäljare om du behöver hjälp med att installera, använda, utföra service på eller underhålla enheten.

### Livslängd

Produktens livslängd vid normal användning är 8 år om allt underhåll och all service utförs i enlighet med tillverkarens instruktioner och har påvisbart registrerats.

### Återanvändning

Denna produkt och dess tillbehör/komponenter är lämpliga för återanvändning.

### Ombyggnad inför återanvändning

Före återanvändning eller byte av användare ska du beakta servicechecklistan samt underhålls- och tvättinstruktionerna och utföra regelbundna inspektioner.

### Underhållsintervall

Inspektionsintervallen kan variera beroende på användning och slitage. Vi rekommenderar att produkten inspekteras varje år, varje gång den återutges för användning samt efter en längre tids förvaring (längre än 4 månader). Inspektionen ska utföras av en person som känner till hur produkten används.

### Checklista för service

Kontrollera och justera följande enligt avsedd användning:

- Justera sitsvinkeln. Sitsen är ställbar och stannar kvar i inställd position efter justeringen.
- Om en sitsadapter är monterad, kontrollera att det röda spärhandtaget fungerar korrekt och att säkerhetslåset "klickar" på plats när en sits placeras i adaptern
- Att hjulen rör sig fritt och att alla hjullås/-bromsar lätt slås till. Justera vid behov
- Hjulen med snabbkoppling är borttagbara/utbytbara
- Toppkydden kan låsas fast i arbetsläge eller viloläge
- Däcktryck
- Ekerskydden har inga sprickor och är fästa vid hjulet med klämmor monterade på varje skydd
- Körhandtaget för utomhusversionerna kan ställas in i höjled och kan vikas över underredet
- Före förvaring: inaktivera alltid hjullåsen/hjulbromsarna
- att produktens muttrar och bultar är åtdragna
- Olja de svängbara delarna

- Att produkten inte har några sprickor eller utslitna delar
- att alla etiketter på produkten är oskadade

Reparera eller byt ut skadade eller utslitna delar.

### Underhåll

Före varje användning rekommenderas du att:

Torka bort eventuella rester och smuts från produkten med en trasa med varmt vatten och ett mildt rengöringsmedel/tvål utan klorin och låt torka före användning. Gör en visuell inspektion med avseende på skadade eller slitna delar.

### Tvätt

#### Huvudprodukt

Denna produkt kan tvättas i 60° med ett mildt rengöringsmedel i 10 minuter i en tvättmaskin avsedd för medicinsk utrustning. Torka produkten med hjälp av maskinens torkfunktion. Demontera alla tillbehör och tvätta dem separat.

#### Handtvätt

Denna produkt och dess tillbehör kan även tvättas för hand. Tvätta med varmt vatten och ett mildt rengöringsmedel/tvål utan klorin och låt alla delar torka före användning.

### Desinficering

Produkten kan desinficeras med 70 % desinfektionslösning. Vi rekommenderar att du torkar bort eventuella rester och smuts från produkten med en trasa med varmt vatten och ett mildt rengöringsmedel/tvål utan klorin och låter den torka innan du desinficerar den.

### Material

- Aluminium
- Plast
- Gummi
- Stål

### Ytbehandling

Följande ytbehandlingsprocesser har använts som skydd mot korrosion:

- Lackerade ytor = polyesterpulverlackering eller ED-beläggning
- Ej lackerade aluminiumdelar = anodiserad beläggning
- Ej lackerade stålytor = galvanisering

## Produktsäkerhet

Rullstolsvarianten och inställningarna kan göra att rullstolen bli större än de rekommenderade måtten. Överensstämmelse med rekommenderad totalbredd och totallängd gör att nödutrymningsvägar kan användas obehindrat. (Se tabell 1)

**Tabell 1**

Rekommenderade mått	Klar för användning (mm)
Total längd – max.	1200
Total bredd – max.	700
Total höjd – max.	1200
Vänddiameter – max.	1000
Svängbredd – max.	1300
Markfrigång – min.	30

## Produktsäkerhet

Varianten och inställningarna gör att rullstolen kanske inte uppfyller gränserna för rullstolar som transporteras med tåg. Det går att verifiera om produkten i fråga uppfyller gränserna. (Se tabell 2)

**Tabell 2**

Rullstolar som transporteras med tåg – gränser	
Total längd – max.	1 200 mm + 50 mm för fötter
Total bredd – max.	700 mm + 50 mm på varje sida för händerna
Total höjd – max.	1 375 mm (inklusive manlig passagerare i 95:e percentilen (längd ca 188 cm, vikt ca 100 kg))
Vänddiameter – max.	1 500 mm
Minsta hjul	Klarar en horisontell spalt på 75 mm och en vertikal spalt på 50 mm
Vikt – max.	200 kg för manuell rullstol och passagerare (inklusive bagage)
Hinderhöjd som det går att köra över – max.	50 mm
Markfrigång – min.	60 mm under fotstödet, med en uppåtriktad lutningsvinkel på 10° på ovansidan, för drift framåt
Säker lutning för att rullstolen ska stå stadigt – max.	6° dynamisk stabilitet i alla riktningar 9° statisk stabilitet i alla riktningar, även när bromsen är ansatt

## Yleistä

Onnittelut uuden R82 tuotteen hankinnasta -maailmanlaajuiselta lasten ja nuorten teknisten apuvälineiden toimittajalta. Tämän käyttöohjeen tarkoituksena on auttaa käyttäjää apuvälineen oikeassa käytössä. Luekaa tämä User Guide ennen käyttöä ja pitäkää se tallessa tulevaa käyttöä varten.

## Käyttötarkoituksella

Laite on kehikko liikuntarajoitteisten lasten ja aikuisten istuinjärjestelmiä varten.

## Käyttöaiheet

Laitetta käytetään yhdessä istuinjärjestelmän kanssa (esim. modulaarinen istuinjärjestelmä, kuten R82 x;panda tai R82 Panda Futura).

Sitä voivat käyttää liikuntarajoitteiset lapset ja aikuiset, jotka eivät pysty istumaan ja liikkumaan (huoneessa tai huoneiden välillä/ulkona) ilman apuvälinettä. Laitteen kohderyhmä perustuu toiminnallisuuteen ja antropometriaan. Se ei perustu tiettyyn terveydentilaan tai ikään.

Käyttäjä on henkilö, joka istuu kehikon kanssa käytettävässä istuimessa. Hoitaja on kehikkoa ohjaava henkilö. Älä jätä käyttäjää ilman valvontaa tähän tuotteeseen. Varmista hoitajan jatkuva valvonta. Laitteen käyttö lopetetaan monta kertaa päivän aikana, jolloin käyttäjä makaa, seisoo tai istuu toisessa apulaitteessa tai perinteisessä tuotteessa.

Laite soveltuu kuljetukseen lapsille ja aikuisille, jotka painavat vähintään 22 kg ja enintään ilmoitetun kuljetuksen maksimipainon verran.

## Vasta-aiheet

Ei tunnettuja vasta-aiheita

## Varotoimet

Ei tunnettuja varotoimia

## Käyttöalueet

Tuote on tarkoitettu sisä- ja ulkokäyttöön.

## Mukana toimitettavat työkalut;

- 4, 5 & 6 mm:n kuusiokoloavain
- 10 & 13 mm:n jakoavain

## CE-todistus

Tämä tuote on lääkinnällisiä laitteita koskevan asetuksen (2017/745) vaatimusten mukainen.

CE-merkki täytyy poistaa,

- jos tuote kootaan uudelleen
- jos tuotetta käytetään muuten kuin käyttötarkoituksen mukaisesti ja/tai muuhun kuin sen vaatimustenmukaisuusvakuutuksen mukaiseen tarkoitukseen
- jos tuotetta käytetään yhdessä muiden kuin alkuperäisten R82-varaosien ja varusteiden kanssa.

Jos laite yhdistetään muihin tuotteisiin, yhdistäminen ei saa muuttaa tuotteiden käyttötarkoitusta tai tehdä tuotteisiin muutoksia, jotka voivat vaikuttaa sovellettavien vaatimusten täyttämiseen. Tuotteiden yhdistämisestä vastaavan henkilön/yrityksen on varmistettava, että sovellettavat vaatimukset täyttyvät.

Esimerkkejä sovellettavista vaatimuksista:

- Käyttäjän painon/massan kohdistaminen yhdistettyyn istuimeen ja jalustaan, molemmille tuotteille myönnetty hyväksyntä kuljettaa niitä ajoneuvoissa (ISO16840-4 istuimelle ja ISO7176-19 jalustalle)
- Materiaalien turvallisuus (biologinen yhteensopivuus, syttyvyys), mekaaninen turvallisuus (vakaus, puristumisvaara, yhdistettävyyys), sähköturvallisuus



## Kierrätys

Tuotteen saavutettua lopullisen käyttöiän, materiaaliosat tulee erotella erikseen kierrätystä tai hävitystä varten. Tarvittaessa ota yhteyttä paikalliseen myyjään varmistaaksesi oikean materiaalin. Ota yhteyttä lähimpään ympäristöpisteeseen, varmistaaksesi materiaalin oikean jätemääräysten mukaisen kierrätyksen.

## Lisävarusteet ja varaosat

R82 tuotteet voidaan toimittaa erilaisilla lisävarusteilla, vastaten käyttäjän yksilölliseen tarpeeseen. Varaosat ovat saatavilla tilauksesta. Erikoisvarusteet löytyvät nettisivustoltamme tai lisätietoja saa paikalliselta edustajalta.

## R82:n takuu

[www.etc.com/support](http://www.etc.com/support)

## Myyntiä edeltävät tiedot ja ohjeet

Myyntiä edeltävät tiedot ja ohjeet löytyvät osoitteesta [www.etc.com](http://www.etc.com) tuotteen alta asiakirjaosiosta.

## Turvallisuus

Tuotteen merkkejä, symboleja ja ohjeita ei saa peittää tai siirtää, ja ne tulee olla selkeästi esillä ja luettavissa koko tuotteen käyttöänsä ajan. Vaihda tai korjaa välittömästi epäselvät tai vahingoittuneet merkit, symbolit ja ohjeet. Ota yhteyttä paikalliseen edustajaan.

Mikäli laitteeseen liittyviä haittatapahtumia ilmenee, niistä on ilmoitettava paikalliselle jälleenmyyjälle ja kansalliselle toimivaltaiselle viranomaiselle mahdollisimman pian. Paikallinen jälleenmyyjä välittää tiedot valmistajalle.

### Vårdare

- Lukekaa kaikki ohjeet ennen käyttöä ja pitäkää ne tallessa tulevaa käyttöä varten. Tuotteen vääränlainen käyttö voi aiheuttaa käyttäjälle vakavan vamman
- Tämä tuote sisältää pieniä osia, jotka voivat aiheuttaa tukehtumisvaaran, jos ne irrotetaan paikoiltaan.
- Käytä aina tarkoitukseen sopivaa nostotekniikkaa ja apuvälinettä
- Älä koskaan jätä käyttäjää valvomatta tähän tuotteeseen. Varmista, että hoitaja valvoo käyttäjää koko ajan
- Korjauksissa/vaihoissa saa käyttää ainoastaan R82 alkuperäisiä varaosia, ja säätäminen ja välien asetukset saadaan tehdä ainoastaan toimittajan ohjeistuksen mukaisesti
- Tiedosta maksimimerkinnät ennen hienosäätöä
- Varmista, etteivät liikkuvat osat säädettäessä purista mitään kehon osia tai estä niiden liikkumista
- Varmista, ettei kehonosia jää puristuksiin tukien/varusteiden asennusaukkoihin.
- Mikäli R82 tuotteessa on ongelma tai mikä tahansa osa on rikkiöontunut, lopettakaa tuotteen käyttö heti ja ottakaa välittömästi yhteyttä paikalliseen edustajaan
- Työnnä alustaa rauhallisesti kävellen, älä juokse.
- Tiedot rungon ja istuimen yhdistelmästä, mukaan lukien maksimikuormitus, löytyvät täältä: [etac.com](http://etac.com)
- Tietoja kuljetuksesta on tuotteen mukana toimitetussa "M1460 Transportation in Motor Vehicles" -asiakirjassa
- Tietoja ajokelpoisuudesta on tuotteen mukana toimitetussa "Ajokelpoisuus"-asiakirjassa

### Ympäristö

- Tarkasta tuotteen pinnan lämpötila ennen käyttäjän asettamista siihen. Tämä koskee erityisesti käyttäjiä, joiden ihossa ei ole tuntoa, koska he eivät tunne kuumuutta. Jos pinnan lämpötila on yli 41 °C, anna tuotteen jäähtyä ennen käyttöä.

### Käyttäjät

- Jos käyttäjä on lähellä maksimiarvoja ja/ tai hänellä on runsaasti hallitsemattomia liikkeitä esim.huojumista, tulee harkita

suurempaa kokoa R82 tuotteesta

### Tuote

- Tarkista ennen käyttöä, että kaikki kiinnitykset ja säädöt sekä osat ovat oikein ja paikoillaan. Pidä kaikki työkalut lasten ulottumattomissa
- Ilman työkaluja irrotettavat osat: pyörät ja jalkatuki. Poisto vaikuttaa haitallisesti laitteeseen.
- Varmista tuotteen vakaus ennen kuin sijoitat lapsen apuvälineeseen
- Laita jarrut päälle ennen kuin sijoitat lapsen apuvälineeseen
- Käytä kippiesteitä ennenkuin säädät selkänöjan tai istuimen kulmia
- Passivoi kaatumisesteet kun pakottaa kääntyyessään suurempi kuin 100 mm
- Suosittelemme ilmoittamaan käyttäjälle säädöstä , ennenkuin säädät selkänöjan tai istuimen kulmaa
- Varmista pyörien ja renkaiden toiminnallisuus ja turvallisuus ennen käyttöä
- Oikea rengaspaine on merkitty renkaan koteloon ja se on ilmoitettu renkaiden teknisissä tiedoissa.
- Jos rengas puhkeaa, älä käytä tuotetta, ennen kuin rengas on korjattu.
- Avaamaton laite soveltuu maa- ja ilmakuljetuksiin.
- Ylimääräisten kuormien kiinnittäminen voi vaikuttaa haitallisesti vakauteen. Lisäkuormien kannatteluun tarkoitettujen pisteiden sijainti on määritetty asianmukaisessa asennusoppaassa, johon viitataan varusteita käsittelevässä osiossa.
- Älä naarmuta mäntää; on tärkeätä käyttää liinaa tai vastaavaa, mikäli kaasujousen säätämiseen käytetään työkaluja
- Tarkasta tuote ja kaikki osat, vaihda kuluneet osat ennen käyttöä
- Tämän tuotteen syttymättömyys on testattu syttymättömällä tasolla EN-1021-1-, EN 1021-2- ja ISO 7176-16 -määräysten mukaisesti
- Tuote voi menettää liekinkestävät ominaisuutensa, jos siinä käytetään muita kuin alkuperäisen R82-mallin: tynnyjä
- Tuote on hyväksytty kuljetukseen ajoneuvoissa standardin ISO 7176-19 mukaisesti. Lisätietoa on tuotteen mukana



---

toimitetussa "M1460 Transportation in Motor Vehicles" -asiakirjassa

- Tuote täyttää ISO 7176-19 -standardin liitteen D vaatimukset. Sen soveltuvuus auton lantio- ja olkavöihin on arvioitu. Laite saa kokonaispistemäärän "Hyvä".

## Huolto- ja kunnossapitotiedot

Lääkinnällisen laitteen huolto ja ylläpito on kokonaan kyseisen laitteen omistajan vastuulla.

Jos laitetta ei huolleta ja kunnossapidetä ohjeiden mukaisesti, laitteen takuu saattaa raueta. Lisäksi laitteen huollon ja kunnossapidon laiminlyönti voi vaarantaa käyttäjien ja/tai heidän hoitajiensa kliniisen tilan tai turvallisuuden. Älä suorita huolto- ja kunnossapitotöitä, kun käyttäjä on tuotteessa. Ota tarvittaessa yhteys paikalliseen jälleenmyyjään, jos tarvitset apua laitteen käyttöönottoa, käyttöä tai huoltoa ja kunnossapitoa varten.

### Käyttöikä

Tämän laitteen käyttöikä normaalissa käytössä on kahdeksan vuotta, jos kaikki kunnossapito- ja huoltotyöt tehdään valmistajan ohjeiden mukaisesti ja dokumentoidaan todistetusti.

### Käytä uudelleen

Tämä tuote ja sen lisävarusteet/komponentit ovat uudelleenkäytettäviä.

### Kunnostus uudelleenkäyttöä varten

Noudata huollon tarkistuslistaa, huolto- ja pesuohjeita ja tee säännölliset tarkastukset ennen uudelleenkäyttöä tai käyttäjän vaihtamista.

### Huoltoväli

Tarkastusväliä voidaan muuttaa käytön ja kulumisen mukaan. On suositeltavaa tarkastaa tuote vuosittain, aina kun se otetaan uudelleen käyttöön ja pitkän varastoinnin jälkeen (yli 4 kuukautta). Tarkastuksen saa suorittaa vain henkilö, joka ymmärtää tuotteen käytön.

### Huollon tarkastusluettelo:

Tarkista ja säädä seuraavat asiat käyttötarkoituksen mukaan:

- Istuintason säätö. Istuintaso on säädettävissä, ja se pysyy paikallaan säädön jälkeen.
- Jos istuinsovitin on asennettu, tarkista, että punaisen kahvan lukitus toimii ja että turvalukko napsahtaa paikalleen, kun sijoitat istuimen sovittimeen
- Tarkista, että pyörät pyörivät vapaasti ja kaikki pyörien lukot/jarrut kytkeytyvät helposti. Säädä tarvittaessa.
- Pikalukittavat pyörät voidaan irrottaa ja vaihtaa.
- Kaatumisesteet voidaan kiinnittää käyttö- ja lepoasentoon
- Rengaspaine
- Pinnasuojat ovat ehjiä ja kiinnitetty pyörään jokaiseen suojukseen asennetuilla kiinnikkeillä
- Ulkoversioiden työntökaaren korkeus on säädettävä, ja se voidaan taittaa kehyksen päälle
- Ennen varastointia: Poista aina pyörän lukot/jarrut käytöstä
- että tuotteen mutterit ja pultit on kiristetty kunnolla
- Öljyä liikkuvat osat

- tuote naarmujen tai kulumisen merkkien varalta
  - että tuotteen kaikki tarrat ovat ehjiä
- Korjaa tai vaihda vaurioituneet tai kuluneet osat.

### Kunnossapito

Ennen jokaista käyttökertaa suosittelemme:

Pyyhi tuotteesta kaikki jäämät ja epäpuhtaudet lämpimässä vedessä ja kloorittomassa miedossa pesuaineessa/saippuassa kostutetulla liinalla ja anna tuotteen kuivua ennen käyttöä. Tarkista tuote silmämääräisesti vaurioituneiden tai kuluneiden osien suhteen.

### Pesu

#### Päätuote

Tämä tuote voidaan pestä 60 °C:ssa miedolla pesuaineella 10 minuutin ajan lääketieteellisille laitteille tarkoitetussa pesukoneessa. Käytä tuotteen kuivaamiseen koneen kuivaustoimintoa. Irrota kaikki lisävarusteet ja pese ne erikseen.

#### Käsinpesu

Tämä tuote ja sen lisävarusteet voidaan pestä myös käsin. Käytä lämmintä vettä ja mietoa pesuainetta/saippuaa ilman klooria ja anna kaikkien osien kuivua ennen käyttöä.

### Desinfiointi

Tuote voidaan desinfioida 70-prosenttisella IPA-desinfiointinesteellä. Suositeltavaa on pyyhkiä tuotteesta kaikki jäämät ja epäpuhtaudet lämpimässä vedessä ja kloorittomassa miedossa pesuaineessa/saippuassa kostutetulla liinalla ja antaa tuotteen kuivua ennen desinfiointia.

### Materiaalit

- Alumiinia
- Muovia
- Kumia
- Terästä

### Pintakäsittely

Korroosionestoon käytettiin seuraavia pintakäsittelymenetelmiä:

- Lakaut pinnat = polyesterijauhemaalai tai elektroforeesipinnoite
- Lakkaamattomat alumiiniosat = eloksoitu pinnoite
- Lakkaamattomat teräspinnat = galvanointi

## Tuoteturvallisuus

Versiosta ja asetuksista johtuen pyörätuoli voi olla suurempi kuin suositusmitat.

Suosittelun kokonaisleveyden ja -pituuden noudattaminen varmistaa hätäpoistumisreitien esteettömän käytön. (Katso taulukko 1)

### Taulukko 1

Suositusmitat	Käyttövalmis (mm)
Kokonaispituus – maksimi	1200
Kokonaisleveys – maksimi	700
Kokonaiskorkeus – maksimi	1200
Kääntymishalkaisija – maksimi	1000
Kääntöleveys – maksimi	1300
Maavara - minimi	30

## Tuoteturvallisuus

Versiosta ja asetuksista johtuen pyörätuoli ei ehkä täytä junalla kuljetettavien pyörätuolien vaatimuksia. Toimenpiteisiin voidaan ryhtyä sen varmistamiseksi, että kyseinen tuote vastaa mittarajoja. (Katso taulukko 2)

### Taulukko 2

Junalla kuljetettavat pyörätuolit – rajoitukset	
Kokonaispituus – maksimi	1200 mm + 50 mm jaloille
Kokonaisleveys – maksimi	700 mm + 50 mm molemmilla puolilla käsille
Kokonaiskorkeus – maksimi	1375 mm (mukaan lukien 95. prosenttipiste miespuolisella käyttäjällä)
Kääntymishalkaisija – maksimi	1 500 mm
Pienimmät pyörät	Jätä 75 mm vaakasuora ja 50 mm pystysuora rako
Paino – enintään	200 kg manuaalisessa pyörätuolissa käyttäjä kyydissä (matkatavarat mukaan lukien)
Esteen korkeus, joka voidaan ylittää – maksimi	50 mm
Maavara – minimi	60 mm jalkatuen alla, 10 asteen ylämäki eteenpäin ajoa varten
Turvallinen luiska, jolla pyörätuoli pysyy vakaana – maksimi	6 asteen dynaaminen vakaus kaikkiin suuntiin 9 asteen staattinen vakaus kaikkiin suuntiin, jarru kytkettynä

## Aspectos generales

Agradecemos que haya elegido un nuevo producto de R82 – un proveedor mundial en ayudas y aparatos técnicos para niños y jóvenes con necesidades especiales. Para sacar el máximo partido de todas las opciones que ofrece este producto, lea este User Guide antes de usarlo y guárdelo para futuras referencias.

### Finalidad prevista

El dispositivo es un chasis para sistemas de asientos para niños y adultos con discapacidades.

### Indicaciones

El dispositivo se utiliza junto con un sistema de asiento (es decir, un sistema de asiento modular como R82 x:panda o R82 Panda Futura). Lo pueden utilizar niños y adultos con discapacidades, que no tengan la capacidad de mantenerse en posición sentada y moverse (dentro de la habitación o entre habitaciones/ al aire libre) sin un dispositivo de asistencia. El paciente objetivo del dispositivo se basa en la capacidad funcional y la antropometría. No se basa en ningún problema de salud o edad específicos.

El usuario es la persona sentada en el asiento que se utiliza con el chasis. El cuidador es la persona que opera el chasis. No deje al usuario de este producto sin supervisión. Asegúrese de que el cuidador vigile en todo momento al usuario durante el uso. El uso del dispositivo se interrumpirá más veces durante el día cuando el usuario esté en posición tumbada, de pie o sentada en otro dispositivo de asistencia o producto convencional.

El dispositivo es apto para transportar niños y adultos en un intervalo de peso comprendido entre 22 kg y el peso de usuario máximo especificado.

### Contraindicaciones

No existen contraindicaciones conocidas

### Precauciones

No existen precauciones conocidas

### Lugares de uso

Este producto está diseñado para el uso en interiores y exteriores

### Herramientas incluidas;

- llaves allen de 4, 5 y 6 mm
- llave fija 10 & 13 mm

## CE Declaración de Conformidad

Este producto cumple los requisitos de la Regulación sobre los productos sanitarios (2017/745).

La marca CE debe retirarse en caso de:

- Reconstrucción del producto
- Uso del producto distinto al previsto y a la

declaración de conformidad

- Uso de repuestos y accesorios distintos a los originales de R82

Al utilizar el dispositivo en combinación con otros productos, la combinación no debe cambiar la finalidad prevista de los productos ni modificar los productos de tal manera que pueda verse afectada la conformidad con los requisitos aplicables. La persona / empresa responsable de la combinación de los productos debe garantizar el cumplimiento de los requisitos aplicables.

Ejemplos de requisitos aplicables:

- Alineación del peso del usuario/masa del asiento y la base combinados, aprobación para transporte en vehículos de ambos productos (ISO16840-4 para el asiento e ISO7176-19 para la base)
- Seguridad de los materiales (biocompatibilidad, inflamabilidad), seguridad mecánica (estabilidad, riesgos de aplastamiento, interconexión), seguridad eléctrica



### Desecho y reciclaje

Cuando este producto llegue al término de su vida útil, deben de separarse las partes del mismo según el tipo de material para poder ser reciclados o desechados correctamente. Si es necesario, póngase en contacto con su distribuidor local para obtener una descripción exacta de cada material. Para obtener información acerca de cómo reciclar su producto de manera respetuosa con el medio ambiente, por favor, contacte con las autoridades locales.

### Accesorios y recambios

Los productos de R82 pueden ser suministrados con una variedad de accesorios que se ajusten a las necesidades individuales de cada usuario. Las piezas de repuesto se pueden pedir por encargo. Puede encontrar accesorios específicos en nuestra página web o contactar con su distribuidor local para más información.

### Garantía de R82

[www.etac.com/support](http://www.etac.com/support)

### Información e instrucciones de prevención

La información y las instrucciones de prevención están disponibles en [www.etac.com](http://www.etac.com), en su producto, en la sección de documentos.

## Seguridad

Los signos, símbolos e instrucciones colocados en este producto no deben ser cubiertos o retirados y deben permanecer presentes y fácilmente legibles a lo largo de toda la vida útil del producto. Reemplace o repare de inmediato los signos ilegibles o dañados, los símbolos y las instrucciones. Póngase en contacto con su distribuidor local para obtener instrucciones.

Si se ha producido un evento adverso con el dispositivo, deberá ser comunicado a su distribuidor local y a la autoridad nacional competente de la manera oportuna. El distribuidor local remitirá la información al fabricante.

### Cuidador

- Lea atentamente todas las instrucciones e User guide antes de usar el producto y consérvelas para futuras referencias. El uso incorrecto de este producto puede causar lesiones graves al usuario
- Este producto contiene piezas pequeñas que podrían presentar riesgo de asfixia si se retiran del lugar donde están instaladas.
- Use siempre las técnicas correctas de levantamiento y las ayudas para este fin
- No deje al usuario de este producto sin supervisión. Asegúrese de que el cuidador vigile en todo momento al usuario durante el uso.
- Las reparaciones y los recambios sólo deben hacerse con piezas nuevas y originales de repuesto y accesorios de R82 y de acuerdo con las directrices y los intervalos de mantenimiento prescritos por el proveedor
- Preste atención a cualquier indicio de marca máxima antes de la revisión
- Asegúrese de que las piezas móviles no puedan apretar o aprisionar ninguna parte del cuerpo durante su ajuste.
- Asegúrese de que ninguna parte del cuerpo quede atrapada en las aberturas de montaje de los soportes o accesorios.
- Si tiene alguna duda sobre la continuación del uso seguro del producto de R82 o si alguna pieza falla, deje de usar el producto de inmediato y contacte con su distribuidor local tan pronto como sea posible
- Utilice siempre el producto a un ritmo moderado. No corra con el producto.
- Si desea obtener más información acerca de las combinaciones de chasis y asiento con una indicación de la carga máxima combinada, consulte: etac.com
- Para obtener más información acerca del transporte, consulte el documento «M1460 Transportation in Motor Vehicles» suministrado junto con el producto.
- Para obtener más información acerca de la circulabilidad, consulte el documento «Circulabilidad» suministrado junto con el producto.

### Medio ambiente

- Observe la temperatura de la superficie del producto antes de colocar a un usuario en él. Este factor se debe tener especialmente en cuenta para usuarios con insensibilidad cutánea, dado que no pueden sentir el calor. Si la temperatura de la superficie es superior a 41 °C, deje que el producto se enfríe antes de utilizarlo.

### Usuario

- Si el usuario está cerca del límite de carga máximo y/o tiene muchos movimientos involuntarios, p.e. balanceos, será conveniente considerar otro producto de R82 con un tamaño más grande y un máximo superior

### Producto

- Realice todos los ajustes de posicionamiento del producto y los accesorios y asegúrese que todos los tiradores, tornillos y hebillas quedan bien sujetos antes de su uso. Mantenga todas las herramientas fuera del alcance de los niños
- Piezas extraíbles sin necesidad de utilizar herramientas: ruedas y reposapiés. Retirar estos elementos tendrá efectos adversos en el dispositivo.
- Asegúrese de la estabilidad del producto antes de colocar al usuario en el mismo
- Active los frenos antes de colocar al usuario en el producto
- Active el sistema antivuelco antes de inclinar el asiento y el respaldo
- Desactivar las anti-puntas al forzar bordillos superiores a 100 mm
- Le recomendamos que se lo comunique al usuario antes de efectuar la inclinación del asiento y el respaldo
- Asegúrese del correcto funcionamiento y la seguridad de las ruedas y los neumáticos antes de su uso
- La presión correcta de los neumáticos aparece impresa en la cubierta e indicada en la sección de datos técnicos de los neumáticos.
- En caso de pinchazo de un neumático, no utilice el producto hasta que se haya arreglado.

- El dispositivo sin ocupar es adecuado para el transporte terrestre y aéreo.
- La colocación de cargas adicionales puede afectar negativamente a la estabilidad. La posición de los puntos destinados a soportar cargas adicionales se especifica en la Guía de montaje correspondiente a la que se hace referencia en el apartado de accesorios.
- No exponga el resorte de gas a presión o a altas temperaturas. NO perforar.
- Inspeccione el producto y todos sus accesorios y reemplace las piezas desgastadas antes de su uso
- Este producto ha sido sometido a pruebas de resistencia a la ignición conforme a EN 1021-1, EN 1021-2 e ISO 7176-16
- El producto podría perder sus propiedades ignífugas si se utiliza un repuesto distinto del R82 original: Acolchados
- El producto está aprobado para su transporte en vehículos de acuerdo con la norma ISO 7176-19. Para obtener más información acerca del transporte, consulte el documento «M1460 Transportation in Motor Vehicles» suministrado junto con el producto.
- De conformidad con el Anexo D de la norma ISO 7176-19, el producto está evaluado en cuanto a la capacidad de acoplar cinturones pélvicos y de hombro anclados en los vehículos. El dispositivo cuenta con una puntuación global de «Bueno».

## Información de servicio y mantenimiento

El servicio y mantenimiento de un producto sanitario es totalmente responsabilidad del propietario de dicho dispositivo.

Si no se realiza el mantenimiento de un producto de acuerdo con las instrucciones, la garantía de este podría quedar invalidada. Además, el hecho de no realizar el mantenimiento de un producto puede poner en peligro las condiciones clínicas o la seguridad de los usuarios y/o sus cuidadores. No realice tareas de servicio y mantenimiento mientras el usuario esté dentro del producto.

Póngase en contacto con su distribuidor local si necesita ayuda para configurar, utilizar o realizar el mantenimiento del producto.

### Vida útil

La vida útil de este producto en uso normal es de 8 años si se realiza todo el mantenimiento y servicio de acuerdo con las instrucciones del fabricante y se registra de forma demostrable.

### Reutilización

Este producto y sus accesorios/componentes son adecuados para su reutilización.

### Reacondicionamiento para reutilización

Antes de reutilizarlo o cambiar de usuario, siga la lista de comprobación de servicio, las instrucciones de mantenimiento y lavado, y realice inspecciones periódicas.

### Intervalos de mantenimiento

La frecuencia de la inspección puede variar en función del uso y el desgaste. Se recomienda inspeccionar el producto anualmente, cada vez que se vuelva a emitir para su uso y después de un almacenamiento a largo plazo (más de 4 meses). La inspección deberá realizarla una persona que comprenda el uso del producto.

### Lista de comprobación de mantenimiento:

Revise y ajuste lo siguiente según su uso previsto:

- Ajuste del plano del asiento. El plano del asiento es ajustable y se mantiene en su posición después del ajuste.
- Si se monta un adaptador de asiento, compruebe que el mango rojo de bloqueo funciona y que el bloqueo de seguridad quede fijado con un «click» al colocar un asiento en el adaptador
- Las ruedas se mueven libremente y todos los bloqueos/frenos de las ruedas se activan con facilidad. Ajústelas si fuese necesario
- Las ruedas de desenganche rápido son extraíbles/reemplazables
- Los dispositivos antivuelco se pueden fijar en posición de trabajo y de descanso
- Presión de los neumáticos
- Los protectores de radios no tienen grietas y están sujetos a la rueda con las pinzas montadas en cada protector

- El asa de empuje de las versiones de exterior se puede ajustar en altura y plegar sobre la estructura.
- Antes del almacenamiento: desactive siempre los bloqueos/frenos de las ruedas
- Las tuercas y los pernos del producto están apretados.
- Lubrique las piezas de distancia basculante
- El producto no presenta agrietamientos ni signos de desgaste.
- Todas las etiquetas del producto están en perfecto estado.

Repare o sustituya cualquier pieza dañada o desgastada.

### Mantenimiento

Antes de cada uso se recomienda:

Se recomienda eliminar cualquier residuo o suciedad del producto utilizando un paño humedecido en agua caliente y un jabón/detergente suave sin cloro y dejar secar antes de comprobar visualmente si hay partes dañadas o desgastadas.

### Lavado

#### Producto principal

Este producto puede lavarse a 60 ° con un detergente suave durante 10 minutos en una lavadora diseñada para productos sanitarios. Ayúdese de la función de secado de la lavadora para secar el producto. Desmonte todos los accesorios y lávelos por separado.

#### Lavado a mano

Este producto y sus accesorios también se pueden lavar a mano. Utilice agua caliente y un detergente/jabón suave sin cloro y deje que todas las piezas se sequen antes de su uso.

### Desinfección

El producto puede desinfectarse con una solución de alcohol isopropílico desinfectante al 70 %. Se recomienda eliminar cualquier residuo o suciedad del producto utilizando un paño con agua caliente y un jabón/detergente suave sin cloro. Seque el producto antes de desinfectarlo.

### Materiales

- Aluminio

- Plástico
- Caucho
- Acero

### **Tratamiento de la superficie**

Se utilizaron los siguientes procesos de tratamiento de superficies para proteger contra la corrosión:

- superficies lacadas = revestimiento con polvo de poliéster o revestimiento por electrodeposición,
- piezas de aluminio no lacadas = revestimiento anodizado,
- superficies de acero no lacadas = galvanizadas.



## Seguridad del producto

Debido a las variantes y ajustes, la silla de ruedas puede ser más grande que las dimensiones recomendadas.

El cumplimiento de la anchura y longitud totales recomendadas garantiza un uso sin obstáculos de las vías de evacuación de emergencia. (Consulte la tabla 1)

**Tabla 1**

Dimensiones recomendadas	Lista para usar (mm)
Longitud total (máxima)	1200
Anchura total (máxima)	700
Altura total (máxima)	1200
Diámetro de giro (máximo)	1000
Anchura del pivote (máxima)	1300
Distancia al suelo (mínima)	30

## Seguridad del producto

Debido a las variantes y ajustes, es posible que la silla de ruedas no cumpla los límites de las sillas de ruedas aptas para ir en tren. Se pueden tomar medidas para verificar si el producto específico en cuestión cumple los límites. (Consulte la tabla 2)

**Tabla 2**

Sillas de ruedas aptas para ir en tren (límites)	
Longitud total (máxima)	1200 mm + 50 mm para los pies
Anchura total (máxima)	700 mm + 50 mm en cada lado para las manos
Altura total (máxima)	1375 mm (incluido como usuario varón adulto del percentil 95)
Diámetro de giro (máximo)	1500 mm
Ruedas más pequeñas	Deje un hueco de 75 mm en horizontal y 50 mm en vertical
Peso (máximo)	200 kg para silla de ruedas manual y ocupante (incluido el equipaje)
Altura de los obstáculos superables (máxima)	50 mm
Distancia al suelo (mínima)	60 mm debajo del reposapiés con un ángulo de inclinación hacia arriba de 10° en la parte superior para avanzar
Pendiente segura para que la silla de ruedas se mantenga estable (máxima)	Estabilidad dinámica de 6° en todas las direcciones Estabilidad estática de 9° en todas las direcciones, incluso con el freno aplicado

## FRANÇAIS

## Généralités

Félicitations pour l'acquisition de votre nouveau produit R82- fabricant mondialement reconnu pour ses solutions techniques d'aides et matériel destiné aux enfants et adolescents handicapés. Afin de bénéficier pleinement des possibilités offertes par ce produit, il est recommandé de lire attentivement cette User Guide avant utilisation et de la conserver comme référence.

### Destination

L'appareil est un cadre destiné aux systèmes d'assise pour enfants et adultes handicapés.

### Indications

Le dispositif est utilisé avec un système d'assise (c.-à-d. un système modulaire, tel que R82 x: panda ou R82 Panda Futura). Il peut être utilisé par des enfants et adultes handicapés rencontrant des difficultés à rester assis et à se déplacer (dans une pièce ou d'une pièce à l'autre / à l'extérieur) sans dispositif d'assistance. Le groupe cible du dispositif dépend de la capacité fonctionnelle et de l'anthropométrie. Il ne repose en aucun cas sur l'état de santé et l'âge.

L'« utilisateur » désigne la personne assise dans le fauteuil utilisé avec le cadre. Le « soignant » désigne la personne actionnant le cadre. Ne jamais laisser l'utilisateur de ce produit sans surveillance. S'assurer d'une supervision permanente par un soignant. L'appareil ne sera pas utilisé en continu. À plusieurs reprises au cours de la journée, l'utilisateur sera allongé, debout ou assis dans un autre appareil fonctionnel ou un produit conventionnel.

Le dispositif est conçu pour transporter des enfants et des adultes dont le poids est supérieur ou égal à 22 kg sans excéder le poids maximal de l'utilisateur spécifié pour le transport.

### Contre-indications

Il n'existe aucune contre-indication connue

### Précautions

Aucune précaution connue

### Domaines d'application

Ce produit est prévu pour une utilisation à l'intérieur et à l'extérieur.

### Outils Inclus:

- clefs Allen 4,5 & 6mm
- Clé de 10 & 13

## CE Déclaration de Conformité

Ce produit est conforme aux exigences du règlement sur les dispositifs médicaux (2017/745).

Le marquage CE doit être retiré dans les cas suivants :

- Reconstruction du produit
- Utilisation du produit en dehors de l'usage prévu et de la déclaration de conformité

- Utilisation de pièces de rechange et de raccords autres que les pièces R82 d'origine

Si le dispositif est combiné à d'autres produits, la combinaison ne doit pas modifier la destination des produits ou modifier les produits de manière à ce que la conformité aux exigences applicables puisse être affectée. La personne/société responsable de la combinaison des produits doit veiller au respect des exigences applicables.

Exemples d'exigences applicables :

- Alignement du poids de l'utilisateur/de la masse du siège et de la base combinés, approbation pour le transport dans les véhicules des deux dispositifs (ISO16840-4 pour le siège et ISO7176-19 pour la base)
- Sécurité des matériaux (biocompatibilité, inflammabilité), sécurité mécanique (stabilité, risques de pincement, interconnexion), sécurité électrique



### Information concernant le recyclage

Lorsqu'un produit a atteint sa fin de vie, il doit être démantelé par type de matériau constituant, afin que chaque partie soit recyclée ou correctement jetée. Si nécessaire, contacter votre revendeur afin d'avoir des précisions sur chaque matériau constituant. Pour toute information sur le recyclage ou la mise au rebut de ce produit, contacter le service de la mairie compétent, et/ou le service local d'élimination des déchets.

### Accessoires et pièces détachées

Les appareils R82 peuvent être fournis avec une grande variété d'accessoires à choisir en fonction des besoins individuels des utilisateurs. Les pièces détachées sont disponibles sur commande. Pour toute commande d'accessoire spécifiques, ou demande d'information, contacter votre revendeur.

### Garantie R82

[www.etac.com/support](http://www.etac.com/support)

### Informations et instructions avant achat

Des informations et des instructions avant achat sont disponibles sur [www.etac.com](http://www.etac.com), dans la section Documents relative à votre produit.

## Sécurité

Les pictogrammes et les symboles, indiqués sur ce produit ne doivent en aucun cas être masqués ou retirés et doivent restés présents et clairement lisibles durant toute la durée de vie du produit. Ces symboles ou instructions doivent être immédiatement remplacés en cas de destruction ou d'illisibilité. Contacter votre distributeur local pour toute information.

En cas d'événement indésirable associé au dispositif, tout incident doit être rapporté rapidement à votre revendeur et à l'autorité nationale compétente. Votre revendeur transmettra l'information au fabricant.

## Accompagnant

- Lire soigneusement la notice d'utilisation (NU) avant utilisation et la ranger dans un endroit sécurisé pour s'y référer ultérieurement
- Ce produit contient des petites pièces qui, si elles sont détachées de leur emplacement, peuvent constituer un risque de suffocation.
- Toujours utiliser des aides et techniques de transfert adéquates
- Ne jamais laisser un utilisateur de ce produit sans surveillance. S'assurer d'une supervision permanente par un soignant.
- Les réparations et remplacements de pièces doivent être faits uniquement avec pièces originales R82 et installées selon les instructions du fabricant et/ou de la notice d'utilisation
- Prendre conscience de toute marque d'indication Maximum avant réglage
- Veiller à ce que les pièces mobiles ne coïncident pas les parties structurelles lors de leur ajustement
- Veillez à ce que des parties du corps ne se coïncident pas dans les ouvertures prévues pour la fixation des supports et des accessoires.
- En cas de doute sur la sécurité lors de l'utilisation de votre produit R82, ou en cas de défectuosité, Il est conseillé d'arrêter immédiatement l'utilisation de l'appareil et de contacter dès que possible votre revendeur local
- Toujours utiliser le produit dans un endroit modéré. Ne pas utiliser le produit
- Les informations relatives aux combinaisons entre siège et cadre, notamment la charge maximale pour les combinaisons, se trouvent : etac.com
- Des informations concernant le transport peuvent être trouvées dans le document « M1460 Transportation in Motor Vehicles » fourni avec le produit
- Des informations concernant la tenue de route peuvent être trouvées dans le document « Tenue de route » fourni avec le produit

## Environnement

- Vérifiez la température de la surface du produit, avant d'y placer un utilisateur, en

particulier pour les utilisateurs atteints d'insensibilité cutanée, car ils ne peuvent pas sentir la chaleur. Si la température de la surface dépasse les 41 °C, laissez refroidir le produit avant de l'utiliser.

## Utilisateur

- Si l'utilisateur à un poids proche de l'indication de charge maximum du produit, et s'il est sujet à beaucoup de mouvement involontaires il est préférable de prendre le modèle avec indication de charge supérieure ou un autre produit R82 plus adapté

## Produit

- Faire tous les réglages posturaux, installer les accessoires sur l'appareil en s'assurant que toutes les mollettes, vis et boucles sont correctement serrées avant d'installer l'utilisateur dans l'appareil. Conserver les outils hors de la portée des enfants
- Pièces amovibles sans outils : roues et repose-pieds. Leur retrait aura une incidence sur l'appareil.
- S'assurer de la bonne stabilité de l'appareil avant d'installer l'enfant dedans
- Toujours mettre les freins avant d'installer l'enfant dans l'appareil
- Actionner le système anti-bascule avant d'incliner le siège
- Désactiver les anti-pointes lorsqu'elles forcent des bordures de plus de 100 mm
- Il est recommandé de prévenir l'utilisateur avant d'incliner le siège
- S'assurer que les roues et pneus fonctionnent correctement avant utilisation
- La pression des pneus adéquate est indiquée sur l'enveloppe du pneu ainsi que dans la section dédiée aux caractéristiques techniques des pneus.
- En cas de crevaison d'un pneu, ne pas utiliser l'appareil tant que le pneu n'a pas été réparé ou remplacé.
- Lorsqu'il est inoccupé, l'appareil convient au transport terrestre et aérien.
- La fixation de charges supplémentaires peut affecter la stabilité de l'appareil. Les parties de l'appareil destinées à supporter des charges supplémentaires sont spécifiées dans le guide de montage

correspondant, dans la section dédiée aux accessoires.

- Ne pas exposer le ressort à gaz à une pression ou à des températures élevées. NE PAS percer.
- Toujours inspecter l'appareil et ses accessoires, et remplacer les pièces éventuellement usées ou détériorées avant utilisation
- Ce produit a été testé pour la résistance à l'inflammation au niveau zéro inflammation conformément à EN 1021-1, EN 1021-2 et ISO 7176-16
- Le produit peut perdre ses caractéristiques de résistance au feu en cas d'utilisation d'autres éléments que les R82 originaux : Coussins
- Le produit est homologué pour un transport dans des véhicules conformément à la norme ISO 7176-19. D'autres informations concernant le transport sont disponibles dans le document «M1460 Transportation in Motor Vehicles» fourni avec le produit
- Conformément à la norme ISO 7176-19 Annexe D, la capacité de l'appareil à s'adapter aux ceintures de sécurité pelviennes et diagonales des véhicules a été évaluée. L'appareil reçoit la note globale « Bien ».

## Informations concernant l'entretien et la maintenance

L'entretien et la maintenance d'un dispositif médical relèvent entièrement de la responsabilité de son propriétaire.

Le non-respect des consignes d'entretien et de maintenance peut entraîner l'annulation de la garantie de l'appareil. En outre, l'absence d'entretien et de maintenance d'un dispositif peut compromettre l'état clinique ou la sécurité des utilisateurs et/ou soignants. N'effectuez aucune tâche d'entretien et de maintenance lorsque le produit est en cours d'utilisation. Si nécessaire, contactez le revendeur local pour toute question concernant la configuration, l'utilisation ou la réalisation de tâches d'entretien ou de maintenance sur le dispositif.

### Durée de vie

Dans des conditions normales d'utilisation, ce produit a une durée de vie de 8 ans à condition que toutes les opérations de maintenance et d'entretien soient effectuées conformément aux instructions du fabricant et qu'elles soient consignées.

### Réutilisation

Ce produit et ses accessoires/composants peuvent être réutilisés.

### Remise en état pour réutilisation

Avant toute réutilisation ou tout changement d'utilisateur, suivez la liste de contrôle d'entretien ainsi que les instructions d'entretien et de lavage et procédez à des inspections régulières.

### Intervalle d'entretien

La fréquence d'inspection peut être modifiée en fonction de l'utilisation et de l'usure. Il est recommandé d'inspecter le produit une fois par an, chaque fois qu'il est réutilisé et après un stockage de longue durée (plus de 4 mois). L'inspection doit être effectuée par une personne sachant utiliser le produit.

### Contrôles d'entretien :

Vérifiez et réglez les fonctions suivantes en fonction de leur utilisation prévue :

- Réglage du siège. Le siège peut être réglé et reste en position après avoir été ajusté.
- Si un adaptateur de siège est monté, vérifiez que la poignée rouge de verrouillage fonctionne et que le verrou de sécurité s'enclenche en position lors du placement d'un siège dans l'adaptateur
- Que les roues bougent librement et que tous les verrous/freins des roues sont actionnés facilement. Réglez si nécessaire.
- Que les roues à démontage rapide sont amovibles/remplaçables.
- Vous pouvez fixer des dispositifs antibascule en position de travail et de repos
- Pression de pneu
- Les protège-rayons ne présentent aucune fissure et ils sont fixés aux roues à l'aide d'attaches montées sur chacun d'entre eux
- La poignée pour les versions extérieures

peut être réglée en hauteur et rabattue sur le cadre.

- Avant le stockage : désactivez toujours les verrous/freins des roues
- que les écrous et boulons sont serrés sur le produit ;
- Graisser les parties pivotantes
- les craquelures du produit et signes d'usure des pièces ;
- que toutes les étiquettes du produit sont intactes ;

Réparez ou remplacez toutes les pièces endommagées ou usées.

### Maintenance

Avant chaque utilisation, il est recommandé : de nettoyer les éventuels résidus et salissures présents sur le produit à l'aide d'un chiffon imprégné d'eau chaude et de savon/détergent doux sans chlore et de laisser sécher. Avant utilisation, vérifiez visuellement qu'aucune pièce n'est endommagée ou usée.

### Nettoyage

#### Produit principal

Ce produit peut être lavé à 60° avec un détergent doux pendant 10 minutes dans une machine à laver conçue pour les dispositifs médicaux. Utilisez la fonction de séchage de la machine pour sécher le produit. Démontez tous les accessoires et lavez-les séparément.

#### Lavage à la main

Ce produit et ses accessoires peuvent également être lavés à la main. Utilisez de l'eau chaude et un détergent/savon doux sans chlore et laissez sécher toutes les pièces avant utilisation.

### Désinfection

Le produit peut être désinfecté avec une solution à base d'alcool isopropylique à 70 %. Il est recommandé de nettoyer les éventuels résidus et salissures présents sur le produit à l'aide d'un chiffon imprégné d'eau chaude et de savon/détergent doux sans chlore et de laisser sécher avant désinfection.

### Matériaux

- Aluminium
- Plastique
- Caoutchouc
- Acier

## Traitement de surface

Les procédés de traitement de surface utilisés pour protéger le produit de la corrosion sont les suivants :

- Surfaces laquées = revêtement en poudre de polyester ou revêtement par électrodéposition
- Éléments en aluminium non laqués = revêtement anodisé
- Surfaces en acier non laquées = galvanisées

## Sécurité des produits

En raison de la variante et des réglages, le fauteuil roulant peut être plus grand que les dimensions recommandées.

Le respect de la largeur et de la longueur totales recommandées garantit une utilisation sans entrave des issues de secours. (Voir tableau 1)

**Tableau 1**

Dimensions recommandées	Prêt à l'emploi (mm)
Longueur totale - maximale	1200
Largeur totale - maximale	700
Hauteur totale - maximale	1200
Diamètre de rotation - maximal	1000
Largeur de pivot - maximale	1300
Garde au sol - minimale	30

## Sécurité des produits

En raison de la variante et des réglages, le fauteuil roulant peut ne pas respecter les limites pour les fauteuils roulants transportables en train. Des mesures peuvent être prises pour vérifier si le produit en question respecte ces limites. (Voir tableau 2)

**Tableau 2**

Fauteuils roulants transportables en train - limites	
Longueur totale - maximale	1 200 mm + 50 mm pour les pieds
Largeur totale - maximale	700 mm + 50 mm de chaque côté pour les mains
Hauteur totale - maximale	1 375 mm (avec un occupant masculin du 95e percentile)
Diamètre de rotation - maximal	1 500 mm
Roues les plus petites	S'adapte à un espace de 75 mm à l'horizontale et 50 mm à la verticale
Poids - maximal	200 kg pour le fauteuil roulant manuel et l'occupant (bagages compris)
Hauteur des obstacles pouvant être franchis - maximale	50 mm
Garde au sol - minimale	60 mm sous le repose-pieds avec un angle de pente vers le haut de 10° pour la marche avant
Pente de sécurité sur laquelle le fauteuil roulant reste stable - maximale	Stabilité dynamique de 6° dans toutes les directions Stabilité statique de 9° dans toutes les directions, y compris lorsque le frein est actionné

## Informazioni generali

Vi ringraziamo per aver scelto questo prodotto della ditta R82, fornitore a livello mondiale di ausili tecnici ed apparecchi per bambini e ragazzi con bisogni speciali. Per beneficiare appieno delle possibilità offerte da questo prodotto è necessario leggere questo User Guide prima dell'uso e conservarlo per riferimenti futuri.

### Destinazione

Il dispositivo è un telaio per sistemi di seduta per bambini e adulti con disabilità.

### Indicazioni

Il dispositivo viene utilizzato insieme a un sistema di seduta (ad es. un sistema di seduta modulare come R82 x:panda o R82 Panda Futura). Può essere utilizzato da bambini e adulti con disabilità che non sono in grado di mantenere una posizione seduta e muoversi (all'interno della stanza o tra una stanza e l'altra/ all'esterno) senza un dispositivo di assistenza. Il gruppo di destinatari del dispositivo varia in base alle capacità funzionali e all'antropometria e non in base a una condizione di salute specifica o all'età. L'utente è la persona che occupa la seduta utilizzata con il telaio. Per assistente si intende la persona che aziona il telaio. Non lasciare mai l'utente incustodito su questo prodotto. Assicurarsi che l'utente sia sempre sorvegliato da un assistente. L'uso del dispositivo può essere interrotto più volte durante la giornata, quando l'utente è sdraiato, in piedi o seduto su un altro dispositivo assistito o su un altro prodotto convenzionale.

Il dispositivo è idoneo per il trasporto di bambini e adulti di peso compreso tra 22 kg e il peso massimo specificato per il trasporto.

### Controindicazioni

Non vi sono controindicazioni note

### Precauzioni

Non vi sono precauzioni note

### Aree di applicazione

Il prodotto è destinato a un uso interno ed esterno

### Attrezzi inclusi:

- Brugole da 4, 5 e 6 mm
- Chiave da 10 & 13

## CE Dichiarazione di conformità

Questo prodotto è conforme ai requisiti del Regolamento dispositivi medici (2017/745).

Il marchio CE deve essere rimosso quando:

- Si rimodella il prodotto
- Si utilizza il prodotto al di fuori dello scopo previsto e della dichiarazione di conformità
- Si utilizzano ricambi e accessori non originali R82

Quando si combina il dispositivo con altri prodotti, la combinazione non deve cambiare lo scopo previsto dei prodotti né modificare i prodotti in modo da influire sulla conformità ai requisiti applicabili. La persona/azienda responsabile della combinazione dei prodotti deve garantire l'adempimento ai requisiti applicabili.

Esempi di requisiti applicabili:

- Allineamento del peso dell'utente/ massa della combinazione sedile-base, omologazione per il trasporto in veicoli di entrambi i prodotti (ISO16840-4 per il sedile e ISO7176-19 per la base)
- Sicurezza dei materiali (biocompatibilità, infiammabilità), sicurezza meccanica (stabilità, rischi di schiacciamento, interconnessione), sicurezza elettrica



### Smaltimento

Quando un prodotto raggiunge la fine della sua vita, deve essere separato in base al tipo di materiali che lo compongono, in modo che le parti possano essere riciclate o smaltite correttamente. Se necessario, si prega di contattare il rivenditore locale per una descrizione precisa di ogni materiale. Si prega di contattare e chiedere informazioni alle autorità locali relativamente alle opzioni disponibili per il riciclaggio nel rispetto dell'ambiente.

### Accessori e ricambi

I prodotti R82 possono essere forniti con un'ampia varietà di accessori per soddisfare le esigenze del singolo utente. I pezzi di ricambio possono essere ordinati su richiesta. Gli accessori specifici possono essere cercati sul nostro sito oppure contattando il rivenditore locale per ulteriori informazioni.

### Garanzia R82

[www.etac.com/support](http://www.etac.com/support)

### Informazioni e istruzioni prevendita

Le informazioni e le istruzioni pre-vendita sono disponibili all'indirizzo [www.etac.com](http://www.etac.com), sotto il prodotto acquistato, nella sezione documenti.



## Sicurezza

Segni, simboli e istruzioni poste su questo prodotto non devono mai essere coperti o rimossi e devono rimanere presenti e chiaramente leggibili per l'intera vita del prodotto. Sostituire o riparare immediatamente segni, simboli e istruzioni illeggibili o danneggiati. Contattate il vostro rivenditore locale per le istruzioni.

Qualora si verificano eventi avversi correlati al dispositivo, segnalare tempestivamente gli incidenti al rivenditore locale e all'autorità nazionale competente. Il rivenditore locale inoltrerà le informazioni al produttore.

## Assistente

- Leggere attentamente le istruzioni prima dell'uso e conservarle per riferimento futuro. L'uso non corretto di questo prodotto può causare gravi lesioni per l'utente
- Questo prodotto contiene componenti di piccole dimensioni che potrebbero costituire un pericolo di soffocamento se rimossi dalla posizione prevista
- Usare sempre le tecniche di sollevamento corrette e gli aiuti per questo scopo
- Non lasciare mai l'utente incustodito su questo prodotto. Assicurarsi che l'utente sia sempre sorvegliato da un assistente.
- Riparazioni/sostituzioni devono essere effettuate utilizzando ricambi e accessori nuovi e originali R82, e devono essere realizzate in conformità con le linee guida e gli intervalli di manutenzione prescritti dal fornitore
- Fare riferimento a tutte le indicazioni di "max" prima di qualsiasi regolazione
- Accertarsi che le parti mobili non schiaccino o intrappolino parti del corpo durante la regolazione
- Verificare che nessuna parte del corpo resti intrappolata nelle aperture per il montaggio di sostegni/accessori.
- In caso di dubbi relativamente ad un utilizzo in sicurezza continua del prodotto R82 o se qualsiasi sua parte dovessero rompersi, smettere di usare il prodotto immediatamente e contattare il rivenditore locale il più presto possibile
- Úsáid i gcónaí an táirge ag luas measartha. Ná rith leis an táirge.
- Per maggiori informazioni su telaio, combinazioni del sedile e carico massimo, consultare: [etac.com](http://etac.com)
- Le informazioni sul trasporto sono disponibili all'interno del documento "M1460 Transportation in Motor Vehicles" fornito con il prodotto
- Le informazioni relative alla circolazione su strada sono disponibili all'interno del documento "Circolazione su strada" fornito con il prodotto

## Ambiente

- Verificare la temperatura della superficie del prodotto prima di farvi salire un utente.

Questo vale soprattutto per utenti con la pelle insensibile, che non riescono a percepire il calore. Se la temperatura della superficie supera i 41 °C, lasciare raffreddare il prodotto prima dell'uso

## Utente

- Se l'utente ha peso vicino alla portata massima e/o compie molti movimenti involontari, come ad esempio un dondolio, è consigliato utilizzare il prodotto in una misura più grande e con portata massima più elevata, o considerare un diverso prodotto R82

## Prodotto

- Eseguire tutte le regolazioni per il posizionamento dell'utente sul prodotto e il montaggio degli accessori assicurandosi che tutte le manopole, viti e fibbie siano fissate saldamente prima dell'uso. Tenere tutti gli strumenti fuori dalla portata dei bambini
- Componenti rimovibili senza l'uso di attrezzi: ruote e supporto per piedi. La rimozione avrà un effetto negativo sul dispositivo
- Assicurarsi che il prodotto sia stabile prima di posizionare l'utente
- Attivare i freni prima di posizionare l'utente sul prodotto
- Attivare il dispositivo anti-ribaltamento prima di inclinare la seduta e lo schienale
- Disattivare l'anti-punte quando costringendo cordoli superiori a 100 mm.
- Si consiglia di avvisare l'utente prima di reclinare la seduta e lo schienale
- Accertarsi che le ruote e gli pneumatici siano perfettamente funzionanti e sicuri prima dell'uso
- La pressione corretta dei pneumatici è stampata sulla carcassa dei pneumatici ed elencata nella sezione relativa ai dati tecnici dei pneumatici.
- In caso di foratura di un pneumatico, non utilizzare il prodotto fino a quando non viene risolto il problema
- Il dispositivo senza l'utente è adatto per il trasporto terrestre e aereo
- Il fissaggio di carichi aggiuntivi può influire negativamente sulla stabilità. La posizione dei punti destinati a trasportare carichi aggiuntivi è specificata nella Guida al

montaggio a cui si fa riferimento nella sezione relativa agli accessori

- Non esporre la molla a gas a pressione o ad alte temperature. Non forare
- Controllare il prodotto e tutti i suoi accessori e sostituire eventuali parti usurate prima dell'uso
- Questo prodotto è risultato ignifugo in conformità agli standard EN 1021-1, EN 1021-2 e ISO 7176-16
- Se non si utilizza il componente originale R82, il prodotto può perdere le caratteristiche di resistenza alle fiamme: Cuscini
- Il prodotto è approvato per il trasporto su veicoli secondo la norma ISO 7176-19. Ulteriori informazioni sono disponibili nel documento "M1460 Transportation in Motor Vehicles" fornito con il prodotto.
- In conformità alla norma ISO 7176-19, allegato D, il prodotto viene valutato in merito alla capacità di contenere cinture pelviche e diagonali ancorate al veicolo. Il dispositivo riceve un punteggio complessivo pari a "buono"

## Informazioni sull'assistenza e la manutenzione

L'assistenza e la manutenzione di un dispositivo medico sono interamente di competenza del proprietario del dispositivo stesso.

La mancata manutenzione del dispositivo in conformità alle istruzioni può invalidare la garanzia del dispositivo stesso. Inoltre, la mancata assistenza e manutenzione di un dispositivo può compromettere le condizioni cliniche o la sicurezza degli utenti e/o degli assistenti. Non eseguire interventi di assistenza e manutenzione mentre l'utente si trova all'interno del prodotto. Se necessario, contattare il rivenditore locale per assistenza nella configurazione, nell'uso o nell'esecuzione di interventi di riparazione e manutenzione del dispositivo.

### Vita utile

La durata di questo prodotto in condizioni di utilizzo normale è di 8 anni se tutti gli interventi di manutenzione e assistenza vengono eseguiti secondo le istruzioni del produttore e registrati in modo documentabile.

### Riutilizzo

Questo prodotto e i relativi accessori/componenti sono adatti al riutilizzo.

### Ricondizionamento per il riutilizzo

Prima di riutilizzare o cambiare utente, seguire la checklist di assistenza e le istruzioni di manutenzione e lavaggio ed eseguire le regolari ispezioni.

### Intervallo di assistenza

La frequenza delle ispezioni può variare a seconda dell'uso e dell'usura. Si raccomanda di ispezionare il prodotto annualmente, ogni volta che viene rimesso per l'uso e dopo un magazzinaggio a lungo termine (oltre 4 mesi). L'ispezione deve essere eseguita da una persona che comprenda l'uso del prodotto.

### Checklist di assistenza:

Controllare e regolare i seguenti punti, in base all'uso previsto:

- Regolazione del piano del sedile. Il piano del sedile è regolabile e rimane in posizione dopo la regolazione.
- Se viene montato un adattatore per sedili, verificare il corretto funzionamento della maniglia rossa per il bloccaggio e che la serratura di sicurezza "scatti" in posizione quando si posiziona un sedile sull'adattatore
- Le ruote si muovono liberamente e i blocchi/i freni delle ruote si attivano con facilità. Se necessario, regolare in base alle proprie preferenze
- Le ruote a rilascio rapido sono rimovibili/sostituibili
- I dispositivi anti-ribaltamento possono essere montati in posizione di lavoro e di riposo
- Pressione dello pneumatico
- Il pararaggi è integro e serrato alla ruota mediante i ganci montati su ogni raggio
- Nelle versioni per uso in esterni, il tutore è regolabile in altezza e può essere ripiegato

sul telaio.

- Prima della conservazione: Disattivare sempre i blocchi ruote/freni
- I dadi e i bulloni sul prodotto sono serrati
- Lubrificare i dispositivi swing-away.
- Escludere lesioni sul prodotto e segni di usura sulle parti
- Tutte le etichette del prodotto sono intatte

Riparare o sostituire eventuali parti danneggiate o usurate.

### Manutenzione

Prima di ogni utilizzo si consiglia di: rimuovere i residui di sporcizia dal prodotto con un panno inumidito con acqua calda e un detersivo/sapone delicato privo di cloro e lasciar asciugare prima dell'uso. Eseguire un'ispezione visiva per individuare l'eventuale presenza di parti danneggiate o usurate.

### Lavaggio

#### Prodotto principale

Questo prodotto può essere lavato a 60° con un detergente delicato per 10 minuti in una lavatrice progettata per dispositivi medici. Utilizzare la funzione di asciugatura per asciugare il prodotto. Smontare tutti gli accessori e lavarli separatamente.

#### Lavaggio a mano

Questo prodotto e i suoi accessori possono anche essere lavati a mano. Utilizzare acqua calda e un detergente/sapone delicato privo di cloro e lasciare asciugare tutti i componenti prima dell'uso.

### Disinfezione

Il prodotto può essere disinfettato con una soluzione di alcol isopropilico al 70%. Si consiglia di rimuovere i residui di sporcizia dal prodotto con un panno inumidito con acqua calda e un detersivo/sapone delicato privo di cloro e lasciar asciugare prima della disinfezione.

### Materiali

- Alluminio
- Plastica
- Gomma
- Acciaio

## **Trattamento della superficie**

Per proteggere il prodotto dalla corrosione sono stati adottati i seguenti processi di trattamento delle superfici:

- Superfici verniciate = Verniciatura a polveri poliesteriche o deposizione elettroforetica
- Componenti in alluminio non verniciati = Rivestimento anodizzato
- Superfici in acciaio non verniciate = Galvanizzate

## Sicurezza del prodotto

A seconda delle varianti e delle impostazioni, la sedia a rotelle può diventare più grande delle dimensioni raccomandate.

La conformità con la larghezza e la lunghezza complessive raccomandate assicura la possibilità di utilizzare le vie di fuga di emergenza senza intoppi. (Vedere tabella 1)

**Tabella 1**

Dimensioni raccomandate	Pronta all'uso (mm)
Lunghezza complessiva - massima	1200
Larghezza complessiva - massima	700
Altezza complessiva - massima	1200
Diametro di rotazione - massimo	1000
Larghezza di inversione - massima	1300
Altezza dal suolo - minima	30

## Sicurezza del prodotto

A seconda delle varianti e delle impostazioni, la sedia a rotelle potrebbe non soddisfare i limiti per il trasporto in treno delle sedie a rotelle. È possibile adottare misure per verificare che il prodotto in questione soddisfi tali limiti. (Vedere tabella 2)

**Tabella 2**

Sedie a rotelle trasportabili in treno - limiti	
Lunghezza complessiva - massima	1.200 mm + 50 mm per i piedi
Larghezza complessiva - massima	700 mm + 50 mm su ciascun lato per le mani
Altezza complessiva - massima	1.375 mm (incluso utente maschio al 95° percentile)
Diametro di rotazione - massimo	1.500 mm
Ruote più piccole	Rimane uno spazio libero di 75 mm in orizzontale e 50 mm in verticale
Peso - massimo	200 kg per sedia a rotelle manuale e utente (bagagli inclusi)
Altezza ostacoli superabili - massima	50 mm
Altezza dal suolo - minima	60 mm sotto il poggiatesta con inclinazione verso l'alto di 10° per procedere in avanti
Pendenza sicura su cui la sedia a rotelle rimane stabile - massima	6° di stabilità dinamica in tutte le direzioni 9° di stabilità statica in tutte le direzioni, anche con freno inserito

## PORTUGUÊS

## Geral

Parabéns por adquirir o seu novo produto R82 - um fornecedor internacional de instrumentos e aparelhos técnicos auxiliares para crianças e jovens com necessidades especiais. Para beneficiar por completo das opções oferecidas por este produto, é imperativo ler o presente User Guide antes de utilizar o produto e conservá-lo para futura consulta. Finalidade

O dispositivo é uma estrutura para sistemas de assento para crianças e adultos portadores de deficiência.

### Indicações

O dispositivo é utilizado em conjunto com um sistema de assento (ou seja, um sistema de assento modular como R82 x:panda ou R82 Panda Futura). Pode ser utilizado por crianças e adultos portadores de deficiência que não têm a capacidade de manter uma posição sentada e que têm dificuldades de locomoção (no interior da divisão ou entre divisões/exterior) sem um dispositivo auxiliar. O grupo alvo para o dispositivo baseia-se na capacidade funcional e antropometria. Não se baseia numa condição de saúde ou idade específica.

O utilizador é a pessoa sentada no assento utilizado com a estrutura. O prestador de cuidados é a pessoa que opera a estrutura. Nunca deixe o utilizador sem vigilância neste produto. Assegure a supervisão permanente por um prestador de cuidados. A utilização do dispositivo será interrompida mais vezes durante o dia em que o utilizador ficará deitado, de pé ou sentado noutro dispositivo auxiliar ou num produto convencional.

Para o transporte, o dispositivo é apropriado para crianças e adultos com um peso entre 43 kg e o peso máximo especificado para o transporte.

### Contraindicações

Não existem contraindicações conhecidas

### Precauções

Não existem precauções conhecidas

### Áreas de aplicação

O produto destina-se a utilização interior e exterior.

### Ferramentas incluídas;

- Chave Allen 4, 5 e 6 mm
- Chave inglesa 13 mm

## CE Declaração de conformidade

Este produto está em conformidade com os requisitos do regulamento relativo aos dispositivos médicos (2017/745).

A marcação CE tem de ser removida se:

- Reconstruir o produto
- Utilizar o produto fora do âmbito da finalidade prevista e da declaração de conformidade

- Utilizar peças sobresselentes e acessórios que não sejam originais da R82

Ao combinar o dispositivo com outros produtos, a combinação não pode alterar a finalidade prevista para a utilização dos produtos ou modificar os produtos de forma a que a conformidade com os requisitos aplicáveis possa ser afetada. A pessoa/ empresa responsável pela combinação dos produtos tem de garantir que os requisitos aplicáveis são cumpridos.

Exemplos de requisitos aplicáveis:

- Alinhamento do peso do utilizador/ massa do assento e base combinados, homologação para transporte em veículos de ambos os produtos (ISO 16840-4 para o assento e ISO 7176-19 para a base)
- Segurança do material (biocompatibilidade, inflamabilidade), segurança mecânica (estabilidade, perigos de compressão, interligação), segurança elétrica



### Eliminação

Quando um produto atinge o fim do seu tempo de vida útil, este deve ser separado por tipo de materiais para que as peças possam ser recicladas ou eliminadas corretamente. Se necessário, queira contactar o seu revendedor local para obter a descrição exata de cada material. Queira contactar as suas autoridades locais para se informar das opções disponíveis para reciclagem de forma a ser um procedimento ecológico.

### Acessórios e peças sobresselentes

Os produtos R82 podem ser fornecidos com uma variedade de acessórios que satisfazem as necessidades do utilizador individualmente. As peças sobresselentes podem ser obtidas mediante pedido. Queira encontrar acessórios específicos na nossa página da internet ou contacte o seu revendedor local para mais informações.

### Garantia R82

[www.etac.com/support](http://www.etac.com/support)

### Informações e instruções de pré-venda

As informações e instruções de pré-venda estão disponíveis em [www.etac.com](http://www.etac.com), na secção de documentos, sob o seu produto.

## Segurança

Os sinais, os símbolos e as instruções existentes neste produto não podem ser cobertos ou removidos e têm de permanecer bem legíveis ao longo de todo o tempo de vida útil do produto. Substitua ou repare imediatamente os sinais, os símbolos e as instruções ilegíveis ou danificados. Contacte o seu revendedor local para obter instruções.

No caso de ocorrência de um evento adverso em relação ao dispositivo, os incidentes devem ser comunicados ao seu revendedor local e à autoridade nacional competente em tempo oportuno. O revendedor local reencaminhará as informações ao fabricante.

### Prestador de cuidados

- Leia todas as instruções e User Guide atentamente antes de utilizar o produto e conserve-as para futura consulta. A utilização incorreta deste produto pode provocar ferimentos graves ao utilizador
- Este produto contém pequenas peças que podem apresentar risco de asfixia se forem retiradas do seu respetivo local
- Utilize sempre as técnicas de elevação corretas e os aparelhos auxiliares para este efeito
- Nunca deixe o utilizador sem vigilância neste produto. Assegurar a supervisão permanente por um prestador de cuidados
- É impreterível realizar os trabalhos de reparação/substituição com base na utilização de novas peças sobresselentes e ferragens originárias da R82 e de acordo com as orientações e os intervalos de manutenção determinados pelo fornecedor
- Esteja ciente de quaisquer marcas indicadoras de "máx." antes de ajustar
- Certifique-se de que as peças móveis não apertam nem prendem as partes do corpo ao ajustá-las
- Certifique-se de que nenhuma parte do corpo fica presa nas aberturas para montagem de apoios/acessórios.
- Se tem dúvidas relativas à segurança em continuar a utilizar o seu produto R82 ou se alguma das peças falhar, pare de utilizar este produto imediatamente e contacte o seu revendedor local o mais rapidamente possível
- Use sempre o produto em um ritmo moderado. Não corra com o produto.
- As informações relacionadas com as combinações de estrutura e assento, incluindo a combinação da carga máxima, podem ser encontradas em: etac.com
- As informações sobre o transporte podem ser encontradas no documento com o título "M1460 Transportation in Motor Vehicles", fornecido com o produto
- As informações sobre a capacidade de utilização na estrada podem ser encontradas no documento com o título "Condições de utilização na estrada", fornecido com o produto

### Ambiente

- Observe a temperatura da superfície do produto antes de colocar um utilizador no seu interior. Esta observação aplica-se aos utilizadores com pele sem sensibilidade, uma vez que não conseguem sentir o calor. Se a temperatura de superfície for superior a 41 °C, permita que o produto arrefeça antes de utilizar

### Utilizador

- Se o utilizador se aproximar do peso máximo e/ou fizer muitos movimentos involuntários como, por exemplo, balançar, deve considerar-se um tamanho maior que suporte mais peso ou um produto R82 diferente

### Produto

- Realize todos os ajustes em termos de posição no produto e nos acessórios e assegure-se de que todos os puxadores, parafusos e fivelas estão bem apertados antes de utilizar. Mantenha todos os instrumentos fora do alcance das crianças
- Peças amovíveis sem recurso a ferramentas: rodas e apoio para os pés. A remoção terá um efeito adverso no dispositivo
- Certifique-se de que é mantida a estabilidade do produto antes de acomodar o utilizador no mesmo
- Ative os travões antes de acomodar o utilizador no produto
- Ative as rodas anti-volteio antes de reclinar o assent ou o encosto
- Desative as anti-pontas ao forçar calçadas superiores a 100mm
- Recomendamo-lo para avisar o utilizador antes de reclinar o assento ou o encosto
- Assegure-se de que as rodas e os pneus estão inteiramente operacionais e são seguros antes de utilizar o produto
- A pressão correta dos pneus está impressa no invólucro do pneu e indicada na secção de dados técnicos dos pneus.
- Em caso de furo dos pneus, não utilize o produto até à sua reparação
- O dispositivo não ocupado é adequado para o transporte terrestre e aéreo
- Prender cargas adicionais pode influenciar adversamente a estabilidade. A posição dos pontos destinados a suportar cargas

adicionais está especificada no Guia de Montagem relevante, referido na secção para acessórios

- Não exponha a mola a pressão ou a altas temperaturas. NÃO perfure.
- Inspeccione o produto e todos os seus acessórios e substitua quaisquer peças gastas antes de utilizá-lo
- Este produto foi testado quanto à resistência à ignição a nível de não ignição de acordo com as normas EN 1021-1, EN 1021-2 e ISO 7176-16
- O produto pode perder as suas características de resistência às chamas se não forem utilizados os componentes originais R82: Almofadas
- O produto está homologado para transporte em veículos de acordo com a norma ISO 7176-19. Pode encontrar mais informações no documento com o título "M1460 Transportation in Motor Vehicles", fornecido com o produto.
- De acordo com o Anexo D da norma ISO 7176-19, o produto é avaliado quanto à capacidade de acomodar cintos pélvicos e de ombros acoplados à estrutura do veículo. O dispositivo recebe uma pontuação global de "Bom"



## Informações de assistência e manutenção

A assistência e manutenção de um dispositivo médico é da inteira responsabilidade do proprietário do mesmo.

O incumprimento da assistência e da manutenção de um dispositivo de acordo com as instruções pode invalidar a garantia do mesmo. Além disso, a falta de assistência e manutenção de um dispositivo pode comprometer a condição clínica ou a segurança dos utilizadores e/ou dos seus prestadores de cuidados. Não execute trabalhos de assistência e manutenção enquanto o utilizador estiver a utilizar o produto. Contacte o revendedor local para obter assistência, se necessário, na configuração, utilização ou realização da assistência e manutenção do dispositivo.

### Vida útil

A vida útil deste produto é de 8 anos, se forem efetuadas todas as operações de manutenção e assistência de acordo com as instruções do fabricante e se forem comprovadamente registadas.

### Reutilização

Este produto e os seus acessórios/componentes são adequados para reutilização.

### Recondicionamento para reutilização

Antes de reutilizar ou mudar de utilizador, siga a lista de verificação de manutenção, as instruções de manutenção e lavagem e realize inspeções regulares.

### Intervalo de assistência

A frequência da inspeção pode ser alterada, dependendo da utilização e do desgaste. Recomenda-se que o produto seja inspecionado anualmente, sempre que seja relançado para utilização e após um armazenamento prolongado (superior a 4 meses). A inspeção deve ser realizada por uma pessoa que compreenda a utilização do produto.

### Lista de verificação da assistência:

Verifique e ajuste o seguinte de acordo com a sua utilização prevista:

- Ajuste do plano de assento. Pode-se ajustar o plano do assento, o qual permanecerá no lugar após o ajuste.
- Se estiver montado um adaptador do assento, verifique se o manípulo vermelho para bloqueio funciona e se o fecho de segurança "fica fixo na posição quando coloca um assento no adaptador
- Se as rodas se movimentam livremente e todos os bloqueios/travões das rodas são ativados facilmente. Ajuste, se necessário
- As rodas de libertação rápida são amovíveis/substituíveis
- Podem ser instalados dispositivos antiqueda na posição de funcionamento e de descanso
- Pressão dos pneus
- As proteções do raio não possuem rachas e estão fixas à roda através das molas montadas em cada proteção

- As pegas para empurrar para as versões de exterior são reguláveis em altura e podem ser dobradas sobre a estrutura
- Antes do armazenamento: desative sempre os fechos/travões da roda
- Se as porcas e parafusos no produto estão apertados
- Lubrifique as peças oscilantes.
- Se o produto mostra fendas ou sinais de desgaste
- Se todas as etiquetas no produto estão intactas

Repare ou substitua quaisquer peças danificadas ou desgastadas.

### Manutenção

Antes de cada utilização, é recomendado: Limpar quaisquer resíduos e sujidade do produto utilizando um pano embebido em água quente e com um detergente/sabão suave, sem cloro, secar antes de utilizar, e inspecionar visualmente para verificar se há peças danificadas ou desgastadas.

### Lavagem

#### Produto principal

Este produto pode ser lavado a 60° com um detergente suave durante 10 minutos numa máquina de lavar concebida para dispositivos médicos. Utilize a função de secagem da máquina para secar o produto. Desmonte todos os acessórios e lave-os separadamente.

#### Lavagem à mão

Este produto e os seus acessórios também podem ser lavados à mão. Utilize água quente e um detergente/sabonete suave sem cloro e deixe secar todas as peças antes de utilizar.

### Desinfecção

O produto pode ser desinfetado com uma solução IPA desinfetante a 70%. Recomendamos que limpe quaisquer resíduos e sujidade do produto utilizando um pano embebido em água quente e com um detergente/sabão suave, sem cloro, e seque antes de desinfetar.

### Materiais

- Alumínio
- Plástico
- Borracha
- Aço

## Tratamento da superfície

Foram utilizados os seguintes processos de tratamento da superfície para proteger contra a corrosão:

- Superfícies lacadas = Revestimento de poliéster em pó ou revestimento eletroforético
- Peças de alumínio não lacadas = Revestimento anodizado
- Superfícies de aço não lacadas = Galvanizado

## Segurança do produto

Devido à possibilidade de ajuste variável e às configurações, a cadeira de rodas pode adquirir um tamanho superior às dimensões recomendadas.

A conformidade com a largura e o comprimento totais recomendados garante a utilização desimpedida das vias de saída de emergência. (Ver tabela 1)

**Tabela 1**

Dimensões recomendadas	Pronto a utilizar (mm)
Comprimento total – máximo	1200
Largura total – máxima	700
Altura total – máxima	1200
Diâmetro de viragem – máximo	1000
Largura do pivô – máxima	1300
Distância ao solo – mínima	30

## Segurança do produto

Devido à possibilidade de ajuste variável e às configurações, a cadeira de rodas pode não cumprir os limites para as cadeiras de rodas transportáveis por comboio. Podem ser tomadas medidas no sentido de verificar se o produto específico cumpre os limites. (Ver tabela 2)

**Tabela 2**

Cadeiras de rodas transportáveis por comboio – limites	
Comprimento total – máximo	1200 mm + 50 mm para os pés
Largura total – máxima	700 mm + 50 mm de cada lado para as mãos
Altura total – máxima	1375 mm (incluindo um ocupante masculino de percentil 95)
Diâmetro de viragem – máximo	1500 mm
Rodas mais pequenas	Suporta um intervalo horizontal de 75 mm e vertical de 50 mm
Peso – máximo	200 kg para a cadeira de rodas manual e o ocupante (incluindo a bagagem)
Altura do obstáculo que pode ser ultrapassado – máxima	50 mm
Distância ao solo – mínima	60 mm por baixo do suporte para os pés, com um ângulo de inclinação ascendente de 10° na parte superior para avançar
Declive seguro no qual a cadeira de rodas permanece estável – máximo	Estabilidade dinâmica de 6° em todas as direções Estabilidade estática de 9° em todas as direções, incluindo com o travão acionado

## PORTUGUÊS DO BRASIL

### Geral

Parabéns por comprar o nosso novo produto da R82, um fornecedor mundial de assistências técnicas e aparelhos para crianças e adolescentes com necessidades especiais. Para obter os benefícios completos das opções oferecidas por este produto, você deve ler este User Guide antes de usá-lo, guardando-o para consultas futuras.

### Uso pretendido

O dispositivo é uma estrutura para sistemas de assento para crianças e adultos com deficiências.

### Indicações

O dispositivo é usado em conjunto com um sistema de assento (ou seja, um sistema de assento modular como R82 x:panda ou R82 Panda Futura). Ele pode ser usado por crianças e adultos com deficiências e que não tenham a capacidade de manter uma posição sentada e de se movimentar (dentro de um recinto ou entre recintos/ao ar livre) sem um dispositivo de assistência. O grupo-alvo do dispositivo se baseia na capacidade funcional e na antropometria. Ele não é baseado em uma condição de saúde ou idade específica. O usuário é a pessoa que senta no assento usado com a estrutura. O cuidador é a pessoa que opera a estrutura. Nunca deixe o usuário sem supervisão nesse produto. Garanta supervisão permanente realizada por um cuidador. O uso do dispositivo será interrompido mais vezes durante o dia quando o usuário estiver deitado, em pé ou sentado em outro dispositivo de assistência ou em um produto convencional.

Para fins de transporte, o dispositivo é adequado para crianças e adultos na faixa de peso de 43 kg até o peso máximo do usuário especificado para transporte.

### Contraindicações

Não há contraindicações conhecidas

### Precauções

Não há precauções conhecidas

### Áreas de aplicação

O produto é indicado para uso em ambientes internos e externos

### Ferramentas Incluso:

- Chave Allen de 4, 5 e 6 mm
- Chave inglesa de 13 mm

### CE Declaração de conformidade

Este produto está em conformidade com os requisitos da Regulamentação de Dispositivos Médicos (2017/745).

A marca CE precisa ser removida ao:

- Reconstruir o produto

- Usar o produto de maneira diferente da finalidade pretendida e da declaração de conformidade
- Usar peças de reposição e acessórios que não sejam originais da R82

Ao combinar o dispositivo com outros produtos, essa combinação não deve alterar a finalidade pretendida dos produtos, nem modificá-los de maneira que possa afetar a conformidade com os requisitos aplicáveis. A pessoa/empresa responsável pela combinação de produtos precisa garantir que os requisitos aplicáveis sejam cumpridos.

Exemplos de requisitos aplicáveis:

- Alinhamento do peso do usuário/massa do assento e base combinados, aprovação para transporte em veículos de ambos os produtos (ISO16840-4 para assento e ISO1716-19 para base)
- Segurança de materiais (biocompatibilidade, inflamabilidade), segurança mecânica (estabilidade, riscos de esmagamento, interconexão), segurança elétrica



### Descarte

Quando um produto atinge o fim de sua vida útil, ele deve ser separado de acordo com o tipo de material, para que suas peças possam ser recicladas ou descartadas corretamente. Se necessário, contate o seu revendedor local para obter uma descrição precisa de cada material. Contate as autoridades de sua região para informar-se das opções disponíveis de reciclagem ecológica.

### Acessórios e peças de reposição

Os produtos da R82 podem ser fornecidos com uma gama de acessórios que atendem às necessidades do usuário individual. As peças de reposição podem ser encomendadas sob solicitação. Encontre os acessórios específicos em nosso site ou contate seu revendedor local para maiores informações.

### Garantia R82

[www.etac.com/support](http://www.etac.com/support)

### Informações e instruções pré-venda

As informações e instruções pré-venda estão disponíveis em [www.etac.com](http://www.etac.com), na parte do seu produto na seção de documentos.

## Segurança

Os sinais, símbolos e instruções colocados neste produto nunca devem ser cobertos ou removidos, devendo estar presentes e claramente legíveis durante toda a sua vida útil. Substitua ou conserte imediatamente sinais, símbolos e instruções ilegíveis ou danificados. Entre em contato com o seu revendedor local para maiores instruções.

Caso ocorra um evento adverso relacionado ao dispositivo, os incidentes devem ser comunicados ao seu revendedor local e à autoridade nacional competente em tempo hábil. O revendedor local encaminhará as informações ao fabricante.

### Prestador de cuidados

- Leia todas as instruções cuidadosamente antes de utilizar o produto e guarde-as para futura referência. O uso incorreto deste produto pode causar sérios acidentes ao usuário
- Este produto contém peças pequenas, que podem apresentar risco de asfixia se forem removidas de seu local original
- Utilize sempre as técnicas e auxílios de elevação corretos para tal fim
- Nunca deixe o usuário sem supervisão no produto. Garanta supervisão permanente realizada por um cuidador.
- Consertos/substituições somente devem ser feitos utilizando-se peças e acessórios novos e originais da R82 e executados de acordo com as instruções e intervalos de manutenção sugeridos pelo fornecedor
- Esteja alerta de quaisquer indicações de marca máxima antes de fazer ajustes
- Certifique-se de que as peças móveis não apertem ou prendam partes do corpo ao serem ajustadas
- Certifique-se de que as partes do corpo não estejam presas nas aberturas de montagem dos suportes/acessórios.
- Se houver quaisquer dúvidas quanto ao uso continuado de seu produto R82 ou se qualquer uma das peças falhar, pare imediatamente de utilizar o produto e contate o seu revendedor local assim que possível
- Sempre use o produto em um ritmo moderado. Não corra com o produto.
- Informações sobre as combinações de estrutura e assento, incluindo carga máxima a ser combinada, pode ser encontrada em: etac.com
- As informações sobre o transporte podem ser encontradas no documento "M1460 Transportation in Motor Vehicles", fornecido com o produto
- As informações sobre o comportamento em movimento podem ser encontradas no documento "Comportamento em movimento", fornecido com o produto

### Ambiente

- Verifique a temperatura da superfície do produto antes de deixar o usuário entrar. Isso vale especialmente para usuários

com falta de sensibilidade cutânea, o que pode afetar sua percepção de calor. Caso a temperatura da superfície esteja acima de 41 ° C, espere o produto esfriar um pouco antes de usá-lo.

### Usuário

- Se o usuário estiver próximo do limite máximo de carga e/ou realizar muitos movimentos involuntários, tal como balançar-se, deve-se considerar um produto de maior tamanho ou com uma carga máxima maior, ou mesmo um produto R82 diferente

### Produto

- Realize todos os ajustes de posição no produto e acessórios e certifique-se de que todos os botões, parafusos e fivelas estão firmemente presos antes de sua utilização. Mantenha todas as ferramentas longe do alcance de crianças
- Peças removíveis sem o uso de ferramentas: rodas e apoio para os pés. A remoção afetará negativamente o dispositivo
- Certifique-se de manter a estabilidade do produto antes de colocar o usuário no mesmo
- Ative os freios antes de colocar o usuário no produto
- Ative o sistema anti-queda antes de ajustar a inclinação do assento e do encosto
- Desativar o anti-queda quando forçando freios superiores a 100mm
- Nós recomendamos que você avise o usuário que fará a inclinação do assento ou encosto antes de iniciá-la
- Certifique-se de que as rodas e pneus encontram-se totalmente funcionais e presas antes do uso
- A pressão correta do pneu está impressa no seu invólucro e é indicada na seção de dados técnicos do pneu.
- Em caso de furo nos pneus, não use o produto até que seja solucionado
- O dispositivo não ocupado é adequado para transporte terrestre e aéreo
- A fixação de cargas adicionais pode afetar negativamente a estabilidade. A posição dos pontos destinados a transportar

cargas adicionais está especificada no Guia de Montagem relevante indicado na seção de acessórios

- Não deixe o pistão a gás exposto ao sol ou altas temperaturas. NÃO perfure
- Inspeção o produto e todos os seus acessórios, substituindo quaisquer peças desgastadas antes do uso
- Este produto foi testado quanto à sua resistência à ignição em nível sem ignição, de acordo com as normas EN 1021-1, EN 1021-2 e ISO 7176-16
- O produto poderá perder suas características de resistência à chama, se utilizado de forma diferente do R82 original: Almofadas
- O produto está homologado para transporte em veículos de acordo com a norma ISO 7176-19. É possível encontrar mais informações no documento "M1460 Transportation in Motor Vehicles", fornecido com o produto.
- De acordo com a ISO 7176-19 Anexo D, o produto é avaliado em relação à capacidade de acomodar correias pélvicas e de ombro ancoradas em veículos. O dispositivo recebe uma pontuação geral de "Bom"

## Informações de serviço e manutenção

O serviço e a manutenção de um dispositivo médico são de total responsabilidade do proprietário do dispositivo em questão.

A não realização da manutenção de um dispositivo de acordo com as instruções pode invalidar sua garantia. Além disso, a não realização de serviço e manutenção de um dispositivo pode comprometer a condição clínica ou a segurança dos usuários e/ou seus cuidadores. Não realize serviço e manutenção enquanto o usuário estiver no produto. Se necessário, busque a assistência do distribuidor local para instalar, usar ou saber como realizar serviço e manutenção do dispositivo.

### Vida útil

A vida útil desse produto em uso normal é de 8 anos se toda a manutenção e serviço forem realizados de acordo com as instruções do fabricante e comprovadamente registrados.

### Reutilização

Esse produto e seus acessórios/componentes são adequados para reutilização.

### Recondicionamento para reutilização

Antes de reutilizar ou trocar o usuário, siga a lista de verificação de serviço, instruções de manutenção e lavagem e realize inspeções regulares.

### Intervalo de manutenção

A frequência da inspeção pode ser alterada dependendo do uso e do desgaste. Recomenda-se que o produto seja inspecionado anualmente, sempre que for reemitido para uso e após um armazenamento de longo prazo (mais de 4 meses). A inspeção deve ser realizada por uma pessoa que entenda o uso do produto.

### Checklist de serviço:

Verificar e ajustar o seguinte de acordo com seu uso pretendido:

- Ajuste do plano do assento. O plano do assento é ajustável e permanece na posição após o ajuste.
- Se estiver montado um adaptador do assento, verifique se o manípulo vermelho para bloqueio funciona e se o fecho de segurança "fica fixo na posição quando coloca um assento no adaptador
- Se as rodas se movimentam livremente e todos os bloqueios/travões das rodas são ativados facilmente. Ajuste, se necessário
- As rodas de liberação rápida são amovíveis/substituíveis
- Os dispositivos contra basculamento podem ser fixados em posição de trabalho e de repouso
- Pressão dos pneus
- Protetores de raios de roda estão sem rachaduras e fixos à roda, com os cliques montados em cada protetor
- A braçadeira para versões externas é ajustável para a altura e pode ser dobrada sobre a estrutura

- Antes do armazenamento: Sempre desative as travas/freios das rodas
- Que as porcas e os parafusos do produto estejam apertados
- Lubrifique as peças giratórias.
- Se há fissuras ou sinais de peças gastas no produto
- Se todos os rótulos do produto estão intactos

Consertar ou substituir todas as peças danificadas ou gastas.

### Manutenção

Antes de cada utilização, recomenda-se:

Limpe todos os resíduos e sujeira do produto com um pano com água morna e detergente/sabão neutro sem cloro, deixando secar. Antes do uso, realize uma inspeção visual para verificar se há peças danificadas ou gastas.

### Lavagem

#### Produto principal

Esse produto pode ser lavado a 60 °C com detergente neutro por 10 minutos em uma lavadora projetada para dispositivos médicos. Utilize a função de secagem da máquina para secar o produto. Desmonte todos os acessórios e lave-os separadamente.

#### Lavagem à mão

Esse produto e seus acessórios também podem ser lavados à mão. Use água morna e detergente/sabão neutro sem cloro e deixe todas as peças secarem antes do uso.

### Desinfecção

O produto pode ser desinfetado com uma solução de desinfetante IPA a 70%. É recomendável limpar qualquer resíduo e sujeira do produto com um pano umedecido com água quente e detergente/sabão neutro e sem cloro e deixar secar antes da desinfecção.

### Materiais

- Alumínio
- Plástico
- Borracha
- Aço

### Tratamento da superfície

Os seguintes processos de tratamento de superfície foram usados para proteção contra

---

corrosão:

- Superfícies laqueadas = Revestimento com pó de poliéster ou revestimento de ED
- Peças de alumínio não laqueadas = Revestimento anodizado
- Superfícies de aço não laqueadas = Galvanizadas



## Segurança do produto

Devido às variações e às configurações, a cadeira de rodas pode ficar maior do que as dimensões recomendadas.

A conformidade com a largura geral recomendada e o comprimento geral garante o uso das rotas de fuga de emergência sem impedimento. (Consulte a tabela 1)

**Tabela 1**

Dimensões recomendadas	Pronta para uso (mm)
Comprimento geral - máximo	1200
Largura geral - máxima	700
Altura geral - máxima	1200
Diâmetro de giro - máximo	1000
Largura do pivô - máxima	1300
Distância até o chão - mínima	30

## Segurança do produto

Devido às variações e às configurações, a cadeira de rodas pode não cumprir os limites para cadeiras de rodas transportáveis por trem. É possível realizar ações para verificar se o produto específico em questão cumpre os limites. (Consulte a tabela 2)

**Tabela 2**

Cadeiras de rodas transportáveis por trem - limites	
Comprimento geral - máximo	1.200 mm + 50 mm para os pés
Largura geral - máxima	700 mm + 50 mm em cada lado para as mãos
Altura geral - máxima	1.375 mm (incluindo ocupantes do sexo masculino do 95° percentil)
Diâmetro de giro - máximo	1.500 mm
Rodas menores	Acomoda um espaço livre de 75 mm na horizontal e 50 mm na vertical
Peso - máximo	200 kg para cadeira de rodas manual e ocupante (incluindo bagagem)
Altura de superação de obstáculos - máxima	50 mm
Distância até o chão - mínima	Descanso inferior para os pés de 60 mm com ângulo de inclinação de 10° no topo para avançar
Inclinação segura na qual a cadeira de rodas permanece estável - máxima	Estabilidade dinâmica de 6° em todas as direções Estabilidade estática de 9° em todas as direções, inclusive com freio aplicado

## Общие положения

Поздравляем Вас с приобретением Вашего нового изделия от R82 — компании, поставляющей по всему миру технические приспособления и устройства для детей и подростков со специфическими потребностями. Чтобы в полной мере воспользоваться преимуществами данного изделия, перед его использованием необходимо прочитать данное руководство и сохранить его для получения справочной информации в будущем.

### Предназначение

Изделие представляет собой вертикализатор-опору для систем посадки, предназначенный для детей и взрослых с ограниченными возможностями.

### Предназначение

Изделие используется вместе с системой посадки (например, модульной системой посадки, такой как R82 x:panda или R82 Panda Futura). Оно может использоваться детьми и взрослыми с ограниченными возможностями, которые не могут поддерживать сидячее положение и перемещаться (в пределах комнаты или между комнатами / на открытом воздухе) без вспомогательного оборудования. Данное изделие рассчитано на лиц с определенными функциональными способностями и антропометрическими характеристиками. Состояние здоровья или возраст не имеют принципиального значения.

Пользователем является лицо, сидящее на сиденье, которое используется вместе с вертикализатором-опорой. Лицом, осуществляющим уход, является лицо, которое управляет вертикализатором. Никогда не оставляйте пользователя в данном изделии без присмотра. Со стороны лица, осуществляющего уход, должен быть обеспечен постоянный контроль. В течение дня пользователь будет многократно покидать вертикализатор, чтобы полежать, постоять или посидеть на каком-либо другом вспомогательном оборудовании или на обычной мебели.

Изделие пригодно для транспортировки детей и взрослых весом от 43 кг до указанного максимального веса пользователя, допустимого для транспортировки.

### Противопоказания

Известные противопоказания отсутствуют

### Меры предосторожности

Меры предосторожности неизвестны

### Области применения

Изделие предназначено для использования как в помещении, так и на улице

### Инструменты

- Прилагаемые инструменты: 4, 5 и 6 мм шестигранный ключ

- 13 мм гаечный ключ

## CE Декларация соответствия

Это изделие соответствует требованиям Регламента об устройствах медицинского назначения (2017/745).

Маркировка CE должна быть удалена в случае, если:

- Изделие модернизируется
- Изделие используется не по назначению и несообразно с декларацией о соответствии нормативным требованиям
- Не используются оригинальные запчасти и комплектующие R82

В случае когда данное устройство используется совместно с другими изделиями, изделия должны использоваться только по целевому назначению и не должны модифицироваться таким образом, чтобы нарушалось их соответствие применимым требованиям. Лицо или компания, осуществляющие совместное использование изделий, обязаны обеспечить соответствие применимым требованиям.

Примеры применимых требований:

- Выравнивание веса пользователя/ общей массы сиденья и основания, разрешение на перевозку обоих изделий транспортными средствами (ISO16840-4 для сиденья и ISO7176-19 для основания)
- Безопасность материалов (биосовместимость, воспламеняемость), механическая безопасность (устойчивость, риск защемления, межкомпонентные соединения), электрическая безопасность



### Утилизация

По достижении данным изделием окончания срока службы его необходимо разобрать на детали в зависимости от материала, из которого они изготовлены, для того, чтобы впоследствии эти детали можно было переработать или правильно утилизировать. Если необходимо, пожалуйста, обратитесь к дилеру в Вашем регионе для получения точного описания всех материалов. Пожалуйста, обратитесь в региональные органы власти, чтобы узнать об экологически безопасных способах повторной переработки материалов.

## **Аксессуары и запчасти**

Изделия компании R82 могут поставляться с различными аксессуарами, соответствующими определенным нуждам пользователей. Заказ запчастей может осуществляться по запросу. Найдите специальные аксессуары на нашем веб-сайте и свяжитесь с дилером в Вашем регионе для получения дополнительной информации.

## **Гарантия R82**

[www.etac.com/support](http://www.etac.com/support)

## **Предпродажная информация и инструкции**

Предпродажную информацию и инструкции можно найти на сайте [www.etac.com](http://www.etac.com) в разделе документов.

## Безопасность

Знаки, условные обозначения и инструкции, размещенные на данном изделии, ни в коем случае нельзя закрывать или удалять — они должны оставаться на изделии в читаемом виде на протяжении всего срока его службы. Незамедлительно замените или восстановите знаки, условные обозначения и инструкции, которые были повреждены или стали нечитаемыми. Для получения инструкций обратитесь к дилеру в Вашем регионе.

В случае неблагоприятного события, связанного с использованием этого устройства, необходимо своевременно связаться со своим региональным дилером и соответствующим компетентным государственным органом, чтобы сообщить о данном инциденте. Региональный дилер передаст эту информацию производителю.

### Лицо, осуществляющее уход за инвалидом

- Перед использованием данного изделия внимательно прочитайте все инструкции и сохраните их для использования в будущем. Неправильное использование данного изделия может стать причиной получения его пользователем серьезных травм
- Это изделие содержит мелкие детали, которые представляют опасность удушья, если не закреплены на месте.
- Для этой цели следует всегда использовать надлежащие методы подъема и соответствующие вспомогательные приспособления
- Никогда не оставляйте пользователя, находящегося внутри изделия, без присмотра. Со стороны лица, осуществляющего уход, должен быть обеспечен постоянный контроль.
- Ремонт/замена компонентов необходимо осуществлять только с использованием новых оригинальных запчастей и приспособлений производства R82, а также в соответствии с предписаниями и интервалами обслуживания, установленными поставщиком
- Изучите все отметки максимальных уровней перед выполнением регулировки
- При регулировке убедитесь в том, что движущиеся детали не сжимают и не защемляют части тела
- Убедитесь, что части тела не защемлены в отверстиях для крепления опор/принадлежностей.
- Если у Вас возникли какие-либо сомнения относительно возможности продолжения безопасного использования Вашего изделия от R82, или в случае потенциального отказа каких-либо его компонентов, незамедлительно приостановите использование данного изделия и как можно скорее свяжитесь с дилером в Вашем регионе
- Всегда используйте продукт в умеренных темпах. Не бегайте с ним

- Информацию о комбинациях рамы и сиденья, включая максимальную нагрузку в комбинации, можно найти здесь: [etac.com](http://etac.com)
- Информацию о транспортировке можно найти в документе «TM1460 Transportation in Motor Vehicles», который входит в комплект изделия
- Информацию о приспособленности для движения по дорогам можно найти в документе «Приспособленность для движения по дорогам», который входит в комплект изделия

### Окружающая среда

- а) Перед размещением пользователя в изделии проверьте температуру поверхности изделия. Это особенно важно для пользователей с нечувствительной кожей, поскольку они не могут чувствовать жар. Если температура поверхности превышает 41 °C, дайте изделию остыть перед использованием.

### Пользователь

- Если вес пользователя приближается к макс. допустимому для данного изделия и/или пользователь выполняет много произвольных движений, например, раскачивание, следует рассмотреть возможность использования большего по размеру изделия с более высокой макс. нагрузкой по весу или другого изделия от компании R82

### Изделие

- Выполните все позиционные регулировки на изделии и аксессуарах, а также удостоверьтесь в том, что все ручки, винты и пряжки надежно закреплены перед использованием данного изделия. Храните все инструменты в недоступном для детей месте
- Съемные детали, не требующие использования инструмента: колеса и опора для стоп. Удаление повлияет на изделие неблагоприятным образом
- Убедитесь в устойчивости данного изделия, прежде чем разместить в нем пользователя.
- Активируйте тормоза, прежде чем

разместить пользователя в данном изделии

- Используйте антипрокидыватели, когда отклоняете назад спинку или сиденье целиком.
- Деактивируйте анти-чаевые, когда выбирая бордюры более 100 мм
- Перед тем, как отклонить спинку или сиденье целиком, сообщите об этом человеку, находящемуся в кресле-коляске.
- Перед использованием данного изделия убедитесь в том, что его колеса и шины полностью функционируют и надежно закреплены
- Надлежащее давление воздуха в шинах напечатано на покрышке шины и указано в разделе, касающемся технических характеристик шин.
- В случае прокола шины используйте изделие только после устранения неисправности
- Изделие пригодно для наземных и воздушных перевозок без пациента в нем
- Добавление дополнительных грузов может отрицательно сказаться на устойчивости. Расположение точек, предназначенных для размещения дополнительных грузов, указано в соответствующем руководстве по монтажу, которое можно найти в разделе, касающемся принадлежностей
- Не подвергайте газовый амортизатор воздействию высоких температур и давления. Не прокалывайте его.
- Перед использованием осмотрите данное изделие, а также все его аксессуары, и замените все изношенные детали
- Данное изделие протестировано на предмет стойкости к воспламенению на уровне невоспламенения в соответствии со стандартами EN 1021-1, EN 1021-2 и ISO 7176-16
- Изделие может потерять характеристики огнестойкости при использовании неоригинальных деталей для R82: подушки;
- Изделие разрешено к перевозке в транспортных средствах согласно ISO 7176-19. Более подробную информацию о транспортировке можно найти в документе «M1460 Transportation in Motor Vehicles», который поставляется вместе с изделием
- В соответствии со стандартом ISO 7176-19, Дополнение D, изделие оценивается с точки зрения возможности использования тазового и плечевого ремней, закрепляемых на

средстве передвижения. Общая оценка, присвоенная изделию: «Хорошо»

## Информация о сервисном и техническом обслуживании

За сервисное и техническое обслуживание медицинского устройства полностью отвечает его владелец.

Несоблюдение инструкций по сервисному и техническому обслуживанию может привести к аннулированию гарантии. Кроме того, несоблюдение сервисного и технического обслуживания устройства может поставить под угрозу клиническое состояние или безопасность пользователей и/или лиц, осуществляющих уход за ними. Не выполняйте сервисное и техническое обслуживание, пока пользователь находится в изделии. При необходимости обратитесь к местному дилеру за помощью в настройке, эксплуатации или сервисном и техническом обслуживании устройства.

### Срок службы

Срок службы данного устройства при нормальной эксплуатации составляет 8 лет, если всё техническое и сервисное обслуживание выполняется в соответствии с инструкциями производителя и документально подтверждено.

### Повторное использование

Данное изделие и его принадлежности/компоненты пригодны для повторного использования.

### Переработка для повторного использования

Перед повторным использованием или сменой пользователя следуйте контрольному списку обслуживания, инструкциям по уходу и мойке, а также проводите регулярные проверки.

### Интервал сервисного обслуживания

Периодичность осмотра может изменяться в зависимости от условий эксплуатации и степени износа. Рекомендуется ежегодно проверять изделие, а также каждый раз при повторной выдаче изделия для использования и после длительного хранения (более 4 месяцев). Проверку должен выполнять специалист, который понимает принцип работы оборудования.

### Контрольный лист сервисных работ:

Проверить и отрегулировать следующее с учетом предполагаемого применения:

- Регулировка плоскости сиденья. Плоскость сиденья можно регулировать, после чего она сохраняет нужное положение.
- Если установлен адаптер сиденья, убедитесь, что красная рукоятка фиксации работает, а при установке сиденья в адаптер замок защелкивается в нужном положении
- Убедитесь, что колеса легко вращаются, а все блокираторы/тормоза колес активируются без проблем. Если необходимо, отрегулируйте
- Убедитесь, что быстросъемные колеса могут быть сняты/заменены

- Проверьте, чтобы устройства, предотвращающие опрокидывание, могли быть зафиксированы как в рабочем, так и нерабочем положении
- Давление в шинах
- Убедитесь, что защитные диски не имеют трещин и закреплены на колесах с помощью зажимов, установленных на каждой спице.
- Сжимаемый элемент в уличных вариантах рамы можно регулировать по высоте и складывать поверх рамы.
- Перед хранением: обязательно деактивируйте замки/тормоза колес
- затянутость гаек и болтов на изделии;
- Смажьте вращающиеся детали.
- изделие на наличие трещин или признаков износа;
- целостность всех маркировок на изделии;

Все поврежденные или изношенные детали следует отремонтировать или заменить.

### Техническое обслуживание

Перед каждым использованием рекомендуется:

Убрать с изделия налет и грязь с помощью ткани, смоченной в теплой воде с мягким моющим средством/мылом без хлора, и дать ему высохнуть перед использованием. Провести визуальный осмотр на наличие поврежденных или изношенных деталей.

### Мойка

#### Основное изделие

Данное изделие можно стирать в стиральной машине, предназначенной для медицинских устройств, при температуре 60 ° с использованием мягкого моющего средства в течение 10 минут. Для сушки изделия используйте имеющуюся в машине функцию сушки. Снимите все принадлежности и промойте их отдельно.

#### Ручная стирка

Это изделие и его принадлежности также можно мыть вручную. Используйте теплую воду с мягким моющим средством/мылом без хлора и дайте всем деталям высохнуть перед использованием.

## Дезинфекция

Изделие можно дезинфицировать 70%-м дезинфицирующим раствором с изопропиловым спиртом (IPA). Перед дезинфекцией рекомендуется стереть с изделия налет и грязь с помощью ткани, смоченной в теплой воде с мягким моющим средством/мылом без хлора, и высушить его.

## Материалы

- Алюминий
- Пластмасса
- Резина
- Сталь

## Обработка поверхности

Для защиты от коррозии использовались следующие процессы обработки поверхности:

- Лакированные поверхности = порошковое покрытие из полиэстера или покрытие электроосаждением
- Нелакированные алюминиевые детали = анодированное покрытие
- Нелакированные стальные поверхности = оцинкованные

## Безопасность изделия

Из-за вариантов исполнения и настроек размеры кресла-коляски могут превышать рекомендуемые.

Соблюдение рекомендуемой общей ширины и общей длины обеспечивает беспрепятственное использование путей эвакуации. (см. таблицу 1)

**Таблица 1**

Рекомендуемые размеры	Готово к использованию (мм)
Максимальная общая длина	1200
Максимальная общая ширина	700
Максимальная общая высота	1200
Максимальный диаметр поворота	1000
Максимальный ширина поворота	1300
Минимальный дорожный просвет	30

## Безопасность изделия

Из-за вариантов исполнения и настроек кресло-коляска может не соответствовать ограничениям для инвалидных колясок, перевозимых поездом. Можно предпринять меры для проверки соответствия конкретного изделия установленным предельным значениям. (см. таблицу 2)

**Таблица 2**

Кресла-коляски, перевозимые поездом – ограничения	
Максимальная общая длина	1200 мм + 50 мм для стоп
Максимальная общая ширина	700 мм + 50 мм с каждой стороны для рук
Максимальная общая высота	1375 мм (включая 95-й процентиль для пассажира мужского пола)
Максимальный диаметр поворота	1500 мм
Минимальный размер колес	Обеспечьте зазор 75 мм по горизонтали и 50 мм по вертикали
Максимальный вес	200 кг для кресла-коляски с ручным управлением и пассажира (включая багаж)
Максимальная высота препятствия, которое можно преодолеть	50 мм
Минимальный дорожный просвет	60 мм под подножкой с углом подъема 10° сверху для движения вперед
Безопасный уклон, на котором кресло-коляска остается устойчивой – максимальный	Динамическая стабильность 6° во всех направлениях Статическая устойчивость 9° во всех направлениях, в том числе при включенном тормозе



## Informacje ogólne

Gratulujemy zakupu nowego produktu firmy R82 – światowego dostawcy środków pomocy technicznej i urządzeń dla dzieci i młodzieży ze specjalnymi potrzebami. Aby w pełni korzystać z możliwości oferowanych przez ten produkt, należy przeczytać tę User Guide przed przystąpieniem do jego użytkowania oraz zachować ją do późniejszego użycia.

### Przewidziane zastosowanie

Niniejszy produkt jest pionizatorem do foteli dla dzieci i dorosłych z niepełnosprawnością.

### Wskazania

Produkt jest używany z fotelikiem (modułowym systemem takim jak R82 x:panda lub R82 Panda Futura). Może być używany przez dzieci i dorosłych z niepełnosprawnością, którzy nie są w stanie utrzymać pozycji siedzącej i poruszają się (w pomieszczeniu lub pomiędzy pomieszczeniami/ na zewnątrz) bez pomocy urządzenia wspomagającego. Grupę docelową użytkowników ustala się na podstawie sprawności czynnościowej i antropometrii. Podstawą nie jest stan zdrowia ani wiek.

Użytkownikiem jest osoba siedząca na siedzisku używanym z pionizatorem. Opiekunem jest osoba obsługująca pionizator. Nigdy nie należy zostawiać użytkownika produktu bez nadzoru. Użytkownik musi znajdować się stale pod nadzorem opiekuna. Korzystanie z produktu będzie przerywane częściej w ciągu dnia, gdy użytkownik będzie przebywał w pozycji leżącej, stojącej lub siedzącej z wykorzystaniem innego sprzętu pomocniczego lub produktu konwencjonalnego.

Produkt jest przeznaczony do transportu dzieci i dorosłych o masie ciała od 43 kg do maksymalnej dopuszczalnej wartości.

### Przeciwwskazania

Brak znanych przeciwwskazań.

### Ostrzeżenia

Brak znanych środków ostrożności.

### Obszary użytkowania

Produkt do użytku we wnętrzach oraz na zewnątrz.

### Dołączone narzędzia:

- Klucz imbusowy 4, 5 i 6 mm
- Klucz nasadowy 13 mm

## CE Deklaracja zgodności

Produkt jest zgodny z wymaganiami rozporządzenia dotyczącego wyrobów medycznych (2017/745).

Znak CE musi zostać usunięty w przypadku:

- przebudowy produktu,
- używania niezgodnie z przeznaczeniem i deklaracją zgodności,

- używania innych niż oryginalne części zamienne oraz wyposażenie firmy R82.

Gdy urządzenie jest łączone z innymi produktami, przeznaczenie produktów nie może być zmienione, a produkty nie mogą być modyfikowane w sposób, który mógłby wpłynąć na zgodność z obowiązującymi wymogami. Osoba/firma odpowiedzialna za połączenie tych produktów musi zapewnić spełnienie odpowiednich wymogów.

Przykłady wymogów:

- Ustawienie wagi użytkownika/ ciężaru połączonego siedziska i podstawy, homologacja obu produktów do transportu w pojazdach (ISO16840-4 dla siedziska i ISO17176-19 dla podstawy).
- Bezpieczeństwo materiałowe (biogodność, łatwopalność), bezpieczeństwo mechaniczne (stabilność, zagrożenia zgnieciem, połączenie między elementami), bezpieczeństwo elektryczne.



### Utylizacja

Gdy produkt osiąga kres swojej żywotności, należy go zdemontować dzieląc na rodzaje materiałów, tak aby części mogły zostać poddane recyklingowi lub zutylizowane w odpowiedni sposób. Jeśli wystąpi taka potrzeba, można skontaktować się z lokalnym sprzedawcą, aby precyzyjnie określić każdy rodzaj materiału. Można skontaktować się lokalnymi organami administracji, aby uzyskać informacje dotyczące możliwości poddania produktu recyklingowi w sposób przyjazny dla środowiska.

### Akcesoria i części zapasowe

Produkty firmy R82 mogą być dostarczane z różnymi akcesoriami odpowiednimi do potrzeb poszczególnych użytkowników. Części zamienne mogą być dostarczane na zamówienie. Należy odszukać konkretne akcesoria na naszej stronie internetowej lub skontaktować się z lokalnym sprzedawcą, aby uzyskać więcej informacji.

### Gwarancja R82

[www.etcac.com/support](http://www.etcac.com/support)

### Informacje i instrukcje przedsprzedażowe

Informacje i instrukcje przedsprzedażowe są dostępne w witrynie [www.etcac.com](http://www.etcac.com), na stronie danego produktu w sekcji dokumentów.

## Bezpieczeństwo

Oznaczeń, symboli i instrukcji umieszczonych na produkcie nie wolno zasłaniać ani usuwać; muszą one być obecne i czytelne przez cały czas użytkowania produktu. Nieczytelne lub zniszczone oznaczenia, symbole lub instrukcje należy natychmiast wymienić. W tej sprawie należy się skontaktować z lokalnym sprzedawcą.

W przypadku wystąpienia zdarzenia niepożądanego w związku z urządzeniem należy to zgłosić w odpowiednim czasie do lokalnego sprzedawcy i właściwego organu krajowego. Lokalny sprzedawca przekaże informacje producentowi.

### Opiekun

- Przed rozpoczęciem użytkowania urządzenia należy dokładnie przeczytać wszystkie instrukcje oraz zachować je do przyszłego użytku. Nieprawidłowe użytkowanie produktu może spowodować poważne obrażenia użytkownika
- Ten produkt zawiera małe części, które mogą stanowić zagrożenie udławieniem, jeśli zostaną usunięte z miejsca, w którym zostały umieszczone
- Przy podnoszeniu zawsze należy stosować odpowiednie techniki i środki
- Nigdy nie należy pozostawiać użytkownika podtrzymwanego przez produkt bez opieki. Użytkownik musi znajdować się stale pod nadzorem opiekuna.
- Naprawy/wymiany części muszą być wykonywane wyłącznie przy użyciu nowych, oryginalnych części R82 oraz zgodnie z wytycznymi i okresami konserwacji zalecanymi przez dostawcę
- Zachować ostrożność podczas regulacji, aby nie przekraczać oznaczeń ustawień maksymalnych
- Należy uważać, aby podczas regulacji ruchome komponenty nie ucięły ani nie zablokowały żadnej części ciała
- Upewnić się, że części ciała użytkownika nie znajdują się w otworach służących do mocowania elementów podtrzymujących/akcesoriów.
- Jeżeli istnieje jakakolwiek wątpliwość co do dalszego bezpiecznego korzystania z produktu R82, albo uszkadza się jakies części, należy przerwać użytkowanie produktu i jak najszybciej skontaktować się z lokalnym sprzedawcą
- Zawsze należy używać produktu w umiarkowanym tempie. Nie uciekaj z produktem
- Informacje na temat kombinacji ramy i siedzisk, w tym maksymalnych dopuszczalnych obciążeń, znajdują się na stronie internetowej: etac.com
- Informacje dotyczące transportu można znaleźć w dołączonym do produktu dokumencie zatytułowanym „M1460 Transportation in Motor Vehicles”.
- Informacje dotyczące właściwości jezdnych można znaleźć w dołączonym do produktu dokumencie zatytułowanym „Właściwości

jezdne”.

### Środowisko

- Należy zwrócić uwagę na temperaturę powierzchni produktu przed umieszczeniem w nim użytkownika. Dotyczy to przede wszystkim użytkownikó w ze skórą niewrażliwą na temperaturę. Jeśli temperatura powierzchni produktu jest wyższa niż 41 °C, przed użyciem należy poczekać, aż ulegnie obniżeniu

### Użytkownik

- Jeśli ciężar użytkownika jest bliski maksymalnemu obciążeniu urządzenia i/ lub wykonuje wiele mimowolnych ruchów, np. kołysanie, należy rozważyć większe urządzenie o wyższym dopuszczalnym obciążeniu lub inny produkt R82

### Produkt

- Należy wykonać wszystkie ustawienia pozycji produktu i akcesoriów oraz sprawdzić przed rozpoczęciem użytkowania, czy wszystkie pokręta, śruby i klamry są prawidłowo przymocowane. Wszystkie narzędzia należy trzymać poza zasięgiem dzieci
- Części demontowane bez użycia narzędzi: koła i podnóżek. Demontaż będzie miał negatywny wpływ na produkt.
- Przed umieszczeniem w nim użytkownika należy upewnić się, czy urządzenie jest stabilne
- Przed umieszczeniem użytkownika w urządzeniu należy włączyć hamulce
- Aktywować kółka antywywrotne, przed odchyleniem siedziska i oparcia
- Wyłącz anty-wskazówki podczas zmuszając krawężniki wyższa niż 100mm
- Zalecamy poinformować użytkownika o zmianie kąta siedziska i oparcia
- Przed użyciem należy sprawdzić, czy kółka i opony są w pełni sprawne i bezpieczne
- Wartość prawidłowego ciśnienia w oponach została podana na oponie oraz w części poświęconej danym technicznym opon.
- W przypadku przebicia opony należy zaprzestać używania produktu do czasu usunięcia usterki.
- Niezajęty przez użytkownika produkt nadaje się do transportu lądowego i

- powietrznego.
- Zakładanie dodatkowych obciążeń może niekorzystnie wpływać na stabilność produktu. Punkty przystosowane do przyjmowania dodatkowych obciążeń zostały wskazane w odpowiednim podręczniku montażu, o którym mowa w części poświęconej akcesoriom.
  - Nie wystawiać dźwigni gazowej na działanie ciśnienia lub wysokie temperatury. Nie przekłuwać
  - Przed użyciem należy sprawdzić urządzenie i wszystkie akcesoria oraz wymienić zużyte części
  - Niniejszy produkt był testowany pod kątem odporności na zapalenie zgodnie z normami EN 1021-1, EN 1021-2 i ISO 7176-16
  - Produkt może utracić swoją odporność na płomień, jeśli nie będzie używany z wyprodukowanymi przez R82 oryginalnymi: Poduszkami
  - Produkt jest dopuszczony do transportu w pojazdach zgodnie z normą ISO 7176-19. Więcej informacji można znaleźć w dołączonym do produktu dokumencie „M1460 Transportation in Motor Vehicles”.
  - Zgodnie z normą ISO 7176-19 (załącznik D) produkt oceniany jest pod kątem możliwości zapięcia dostępnych w pojeździe na stałe pasów biodrowych i naramiennych. Produkt uzyskał w tym zakresie „dobry” wynik ogólny.

## Informacje dotyczące serwisu i konserwacji

Za serwis i konserwację urządzenia medycznego w całości odpowiada jego właściciel.

Serwisowanie i konserwacja urządzenia niezgodnie z instrukcją mogą unieważnić gwarancję urządzenia. Ponadto zaniedbania dotyczące serwisu i konserwacji urządzenia mogą negatywnie wpłynąć na stan kliniczny lub bezpieczeństwo użytkowników i/lub ich opiekunów. Nie wykonywać czynności serwisowych i konserwacyjnych, gdy użytkownik korzysta z produktu. W razie potrzeby należy skontaktować się z lokalnym dystrybutorem w celu uzyskania pomocy dotyczącej konfiguracji, użytkowania, serwisu lub konserwacji produktu.

### Okres eksploatacji

Okres eksploatacji produktu w normalnych warunkach wynosi 8 lat, o ile wszystkie czynności konserwacyjne i serwisowe są wykonywane zgodnie z instrukcjami producenta i odpowiednio dokumentowane.

### Ponowne użycie

Niniejszy produkt wraz z akcesoriami/ komponentami nadaje się do ponownego użycia.

### Regeneracja w celu ponownego użycia

Przed ponownym użyciem lub zmianą użytkownika należy postępować zgodnie z listą kontrolną serwisowania, instrukcjami konserwacji i czyszczenia oraz przeprowadzać regularne kontrole.

### Okres czynności serwisowych

Częstotliwość kontroli może ulec zmianie w zależności od użytkowania i zużycia. Zaleca się sprawdzanie produktu raz w roku, za każdym razem przy ponownym przekazaniu do eksploatacji i po długotrwałym przechowywaniu (ponad 4 miesiące). Przegląd powinien być przeprowadzany przez osobę, która zna sposób użytkowania produktu.

### Lista kontrolna serwisu:

Sprawdzić i odpowiednio wyregulować następujące funkcje zgodnie z ich przeznaczeniem:

- Regulacja płaszczyzny siedziska. Siedzisko jest regulowane i utrzymuje swoją pozycję po regulacji.
- Jeśli zamontowany jest adapter siedziska, należy sprawdzić, czy czerwona dźwignia blokująca działa prawidłowo, a blokada bezpieczeństwa wyda dźwięk „kliknięcia” po umieszczeniu siedziska w adapterze.
- Należy upewnić się, że przednie koła poruszają się płynnie, a zaciągnięcie blokady kół/hamulców nie wymaga dużego nakładu siły. Wyregulować, jeśli to konieczne.
- Koła szybko zwalnijące można demontować/wymieniać.
- Urządzenie antywyrwotne można włączyć lub wyłączyć
- Ciśnienie w oponach
- Osłony szprych bez pęknięć i przymocowane do kół za pomocą zacisków znajdujących się na każdej

osłonie

- Uchwyt do pchania w wersjach do użytku na zewnątrz posiada regulowaną wysokość i można go złożyć
- Przed przechowywaniem: należy zawsze wyłączyć blokady kół/hamulce
- Nakrętki i śruby w obrębie produktu pod kątem prawidłowego dokręcenia.
- Nasmarować wszystkie ruchome części
- Stan techniczny produktu pod kątem pęknięć lub oznak zużycia części.
- Wszystkie etykiety na produkcie pod kątem oznak ich naruszenia.

Naprawić lub wymienić wszelkie uszkodzone lub zużyte części.

### Konserwacja

Przed każdym użyciem zaleca się:

Usunąć wszelkie pozostałości i zanieczyszczenia z powierzchni produktu za pomocą szmatki zamoczonej w ciepłej wodzie z dodatkiem łagodnego detergentu/mydła bez chloru, pozostawić produkt do wyschnięcia, a następnie przeprowadzić kontrolę pod kątem uszkodzonych lub zużytych części.

### Mycie

#### Główny produkt

Produkt może być prany w pralce przeznaczonej do wyrobów medycznych w temperaturze 60 °C przy użyciu łagodnego detergentu przez 10 minut. Skorzystać z funkcji suszenia, by odpowiednio wysuszyć produkt. Zdemontować wszystkie akcesoria i umyć je oddzielnie.

#### Pranie ręczne

Produkt i akcesoria można prać ręcznie. Użyć ciepłej wody i łagodnego detergentu/mydła bez chloru i pozostawić wszystkie części do wyschnięcia przed ponownym użyciem.

### Dezynfekcja

Produkt może zostać poddany dezynfekcji przy użyciu 70% roztworu izopropanolu (IPA). Zaleca się usunięcie wszelkich pozostałości i zanieczyszczeń z powierzchni produktu za pomocą szmatki zamoczonej w ciepłej wodzie z dodatkiem łagodnego detergentu/mydła bez chloru, a następnie pozostawienie produktu do wyschnięcia przed dezynfekcją.

### Materiały

- aluminium

- tworzywo sztuczne
- guma
- stal

### **Wykończenie powierzchni**

W celu ochrony przed korozją zastosowano następujące procesy obróbki powierzchniowej:

- Powierzchnie lakierowane = powłoka proszkowa z poliestru lub powłoka ED
- Nielakierowane części aluminiowe = powłoka anodowana
- Nielakierowane powierzchnie stalowe = cynkowanie

## Bezpieczeństwo produktu

W zależności od wariantu i konfiguracji wymiary wózka mogą przekraczać zalecane wartości.

Przestrzeganie zalecanej szerokości i długości całkowitej stanowi gwarancję możliwości korzystania z dróg ewakuacyjnych. (Patrz tabela 1)

**Tabela 1**

Zalecane wymiary	Gotowość do użytku (mm)
Maksymalna długość całkowita	1200
Maksymalna szerokość całkowita	700
Maksymalna wysokość całkowita	1200
Maksymalna średnica skrętu	1000
Maksymalny promień skrętu	1300
Minimalny prześwit	30

## Bezpieczeństwo produktu

W zależności od wariantu i konfiguracji wymiary wózka mogą przekraczać ograniczenia obowiązujące dla wózków inwalidzkich na kolei. Należy sprawdzić, czy wymiary produktu mieszczą się w dopuszczalnych granicach. (Patrz tabela 2)

**Tabela 2**

Ograniczenia dla przewożenia wózków inwalidzkich koleją	
Maksymalna długość całkowita	1200 mm + 50 mm na stopy
Maksymalna szerokość całkowita	700 mm + 50 mm z każdej strony dla dłoni
Maksymalna wysokość całkowita	1375 mm (w tym 95. percentyl zajęcia przez mężczyznę)
Maksymalna średnica skrętu	1500 mm
Najmniejsze koła	Uwzględnienie odstępu 75 mm w poziomie i 50 mm w pionie
Maksymalny ciężar	200 kg dla ręcznie napędzanego wózka inwalidzkiego z pasażerem (w tym bagaż)
Maksymalna wysokość przeszkody możliwej do pokonania	50 mm
Minimalny prześwit	60 mm pod podnóżkiem z kątem nachylenia 10° w górę na górze w przypadku jazdy do przodu
Maksymalne bezpieczne nachylenie, przy którym wózek inwalidzki zachowuje stabilność	6° stabilności dynamicznej we wszystkich kierunkach 9° stabilności dynamicznej we wszystkich kierunkach z włączonym hamulcem

## ČESKY

## Obecné informace

Oceňujeme, že jste se rozhodli pro výrobek společnosti R82, která je světovým výrobcem technických pomůcek a zařízení pro invalidní děti a mládež. Byste využili všech výhod a možností, které Vám tento produkt nabízí, doporučujeme Vám pročit si před použitím tento návod a uschovat je k nahlédnutí v budoucnosti.

### Určeným účelem

Toto zařízení tvoří rám pro sedací systémy, určené pro děti a dospělé s postižením.

### Indikace

Zařízení se používá společně se sedacím systémem (tj. s modulárním sedacím systémem, jako je R82 x:panda nebo R82 Panda Futura). Lze je používat u dětí a dospělých s postižením, kteří nejsou schopni vydržet v poloze vsedě a pohybovat se (v místnosti nebo mezi místnostmi / venku) bez pomocného zařízení. Cílová skupina tohoto zařízení je určena funkční schopností a antropometrií. Není určena specifickým zdravotním stavem nebo věkem.

Uživatelem je osoba sedící v sedačce, která se s rámem používá. Pečovatelem je osoba, která rám obsluhuje. Nikdy nenechávejte uživatele umístěného v tomto produktu bez dozoru. Zajistěte stálý dohled pečovatele. Používání prostředku se během dne několikrát přerušit, když bude uživatel ležet, stát nebo sedět v jiném podpůrném zařízení nebo konvenčním produktu.

Zařízení je vhodné pro přepravu dětí a dospělých s hmotnostním rozmezím od 43 kg do maximální určené hmotnosti uživatele při přepravě.

### Kontraindikace

Žádné kontraindikace nejsou známy.

### Výstraha!

Žádná bezpečnostní opatření nejsou známa

### Oblasti použití

Produkt je určen pro použití v interiéru i venku.

### Příložené nářadí:

- 4, 5 a 6 mm imbusový klíč
- 13 mm klíč na matice

## CE Prohlášení o shodě

Tento výrobek splňuje požadavky nařízení Evropského parlamentu a Rady 2017/745 o zdravotnických prostředcích.

Značka CE se musí odstranit v těchto případech:

- Při přestavbě produktu
- Při používání výrobku mimo určený účel a prohlášení o shodě
- Při použití jiných než originálních náhradních dílů a příslušenství R82

Při kombinaci zařízení s jinými produkty nesmí kombinace sedadla a základny, schválení ani upravit produkty tak, aby mohlo dojít k ovlivnění shody s platnými požadavky. Osoba/ společnost odpovědná za kombinaci výrobků musí zajistit splnění příslušných požadavků.

Příklady platných požadavků:

- Vyrovnání hmotnosti uživatele/váhy kombinace sedadla a základny, schválení pro přepravu ve vozidlech obou produktů (ISO16840-4 pro sedadlo a ISO7176-19 pro základnu)
- Bezpečnost materiálu (biokompatibilita, hořlavost), mechanická bezpečnost (stabilita, rizika přiskřípnutí, vnitřní poškození), elektrická bezpečnost



### Informace o recyklaci

Pokud produkt dosáhne konce své životnosti, měl by být rozebrán a roztríděn dle materiálů, takže materiály mohou být recyklovány. V případě potřeby kontaktujte Vašeho místního distributora a vyžádejte si specifikaci jednotlivých materiálů. Kontaktujte prosím místní úřady pro informace o možnostech recyklace nebo likvidace použitého produktu způsobem, šetrným k životnímu prostředí.

### Doplňky a náhradní díly

Výrobky R82 mohou být dodávány s celou řadou doplňků, které se volí individuálně dle potřeb uživatele. Náhradní díly se dají objednat. Volte doplňky dle nabídky na našich webových stránkách nebo kontaktujte místního dodavatele.

### Záruka společnosti R82

[www.etac.com/support](http://www.etac.com/support)

### Předprodejní informace a pokyny

Předprodejní informace a pokyny jsou k dispozici na adrese [www.etac.com](http://www.etac.com), u vašeho výrobku, v části dokumenty.

## Bezpečnost

Znaky, symboly a instrukce umístěny na tomto zařízení nesmějí být nikdy trvale zakryty nebo odstraněny a musí být udržovány v původním stavu po celou dobu životnosti výrobku. Ihned vyměňte nebo opravte poškozené znaky, symboly a instrukce. Kontaktujte Vašeho místního dodavatele pro bližší informace.

V případě nepříznivé události související se zařízením je třeba závady včas oznámit místnímu prodejci a příslušnému vnitrostátnímu orgánu. Místní prodejce předá informace výrobci.

### Pečovatel

- Před používáním si pozorně přečtěte návod a instrukce a uchovejte je i pro budoucí používání. Nesprávné používání tohoto výrobku může zapříčinit vážné poranění uživatele
- Tento produkt obsahuje malé části, které by mohly představovat riziko udušení, pokud by se dostaly z určeného místa
- Vždy používejte správnou techniku zvedání a správné pomůcky pro tento účel
- Nikdy nenechávejte uživatele umístěného v tomto produktu bez dozoru. Zajistěte soustavný dohled pečovatele
- Při opravách musí být použity pouze nové originální díly R82 v souladu s návodem a musí být dodržovány intervaly prohlídek předepsány výrobcem
- Před nastavením věnujte pozornost všem značkám, označujícím maxima
- Dbejte na to, aby pohyblivé součásti při nastavování nestiskly nebo nezachytily části těla
- Dávejte pozor, aby se žádné části těla nezachytily v otvorech pro montáž opěrek/příslušenství.
- Pokud máte pochybnost o bezpečném používání výrobku, okamžitě jej přestaňte používat a ihned kontaktujte Vašeho místního dodavatele
- Vždy používejte výrobek za běžné chůze. S výrobkem neběhejte
- Informace týkající se kombinací rámu a sedačky, včetně max. zatížení kombinace naleznete na: [etac.com](http://etac.com)
- Informace o přepravě naleznete v dokumentu „M1460 Transportation in Motor Vehicles“ dodaném s produktem.
- Informace o způsobilosti k provozu naleznete v dokumentu „Způsobilost k provozu“ dodaném s produktem.

### Prostředí

- Před umístěním uživatele na produkt zkontrolujte povrchovou teplotu produktu. Zejména to platí u uživatelů s necitlivou kůží, kteří necítí teplo. Pokud povrchová teplota překročí 41 °C, před použitím nechte produkt vychladnout.

### Uživatel

- Pokud se hmotnost uživatele blíží maximální povolené a nebo má nekontrolovatelné pohyby jako např.

kymáčení se, větší velikost s vyšší povolenou maximální zátěží nebo jiné zařízení R82 by mělo být zváženo

### Výrobek

- Dbejte správného nastavení výrobku a doplňků a ujistěte se, že všechny šrouby, matice a spony jsou správně dotaženy a zabezpečeny. Nářadí uchovávejte mimo dosah dětí
- Části snímatelné bez použití nářadí: kola a stupačka. Jejich odstranění má na zařízení nepříznivý vliv.
- Ujistěte se o stabilitě zařízení před umístěním uživatele do něj
- Při umísťování uživatele do výrobku tento zabrzděte
- Při používání výrobku ve svazích aktivujte zařízení proti převrácení
- Deaktivujte zařízení proti převrácení, pokud jsou obrubníky vyšší než 10 cm
- Před skloněním sedáku a opěrky zad doporučujeme, abyste uživatele upozornili
- Ujistěte se, že všechna kola a pneumatiky jsou před započítáním používání v pořádku
- Správný tlak v pneumatikách je vytištěn na plášti pneumatiky a uveden v části s technickými údaji o pneumatikách.
- V případě defektu pneumatiky výrobek nepoužívejte, dokud nebude opraven.
- Zařízení bez přítomnosti osob je vhodné pro pozemní a leteckou přepravu.
- Připojení dalšího zatížení může nepříznivě ovlivnit stabilitu zařízení. Poloha bodů, které mohou nést další zatížení, je uvedena v příslušných montážních pokynech, na něž je uveden odkaz v části věnované příslušenství.
- Plynovou pružinu nevystavujte tlaku a vysokým teplotám. POZOR NA PRORAŽENÍ
- Kontrolujte zařízení a doplňky a případně opotřebované díly vyměňte
- Tento výrobek byl testován na odolnost vůči zápalnosti na úrovni nezápalné dle EN 1021-1, EN 1021-2 a ISO 7176-16
- V případě použití jiných součástí než originálních dílů R82 může produkt ztratit své vlastnosti odolnosti proti ohni: Podušky
- Výrobek je schválen pro přepravu ve vozidlech podle normy ISO 7176-19. Více informací naleznete v dokumentu „M1460 Transportation in Motor Vehicles“



---

dodaném s výrobkem.

- V souladu s normou ISO 7176-19 přílohou D je výrobek posuzován z hlediska možnosti používat pánevní a ramenní pásy ukotvené ve vozidle. Zařízení obdrželo celkové hodnocení „dobré“.

## Informace o servisu a údržbě

Za servis a údržbu zdravotnického prostředku nese plnou odpovědnost vlastník tohoto prostředku. Pokud nebudou servis a údržba prostředku prováděny v souladu s pokyny, může dojít ke ztrátě platnosti záruky na tento prostředek. Neprovádění servisu a údržby prostředku může dále ohrozit klinický stav nebo bezpečnost uživatelů a/nebo jejich pečovatelů. Neprovádějte servis ani údržbu, pokud je ve výrobku uživatel. Budete-li potřebovat pomoc při sestavení, používání nebo provádění servisu a údržby zařízení, obraťte se na místního prodejce.

### Životnost

Při běžném používání je životnost tohoto výrobku 8 let, pokud se veškerá údržba i servis provádí v souladu s pokyny výrobce a je prokazatelně zaznamenána.

### Opětovné použití

Tento výrobek a jeho příslušenství/součásti jsou vhodné k opětovnému použití.

### Obnova pro opětovné použití

Před opětovným použitím nebo změnou uživatele se řiďte kontrolním seznamem pro servis, pokyny pro údržbu a mytí a provádějte pravidelné kontroly.

### Servisní interval

Četnost kontrol se může měnit v závislosti na používání a opotřebením. Doporučujeme provádět kontrolu výrobku každý rok, při každém opětovném vydání k použití a po dlouhodobém skladování (déle než 4 měsíce). Kontrolu by měla provádět osoba, která rozumí způsobu používání výrobku.

### Servisní kontrolní seznam:

Zkontrolujte následující prvky a seřadte je podle určeného účelu:

- Nastavení úchytného rámu. Úchytný rám lze nastavit a po nastavení zůstane v dané poloze.
- Pokud je namontován adaptér sedáku, zkontrolujte, zda funguje červené zajišťovací madlo a zda při umístění sedáku do adaptéru „zacvakne“ pojistka.
- Zkontrolujte, zda se kolečka volně pohybují a zda lze všechny brzdy koleček snadno aktivovat. V případě potřeby nastavte.
- Zda lze demontovat/vyměnit rychloupínací kolečka.
- Ochranu proti převrhnutí lze zajistit v pracovní a klidové poloze.
- Tlak v pneumatikách
- Chrániče výpletu kola nejsou popraskané a jsou připevněné ke kolu pomocí spon na jednotlivých chráničích.
- Zda je možné nastavit výšku tlačné vzpěry pro venkovní verze a vzpěru lze sklopit přes podvozek.
- Před uskladněním: Vždy deaktivujte brzdy kol.
- Šrouby a matky na produktu jsou dotažené.
- Naklápěcí části mažte

- Zkontrolujte produkt ohledně prasklin a známek opotřebením.
- Všechny štítky na produktu jsou nedotčené.

Opravte nebo vyměňte všechny poškozené nebo opotřebené části.

### Údržba

Před každým použitím doporučujeme:

otřít z výrobku zbytky a nečistoty hadříkem namočeným v teplé vodě s jemným čisticím prostředkem/mýdlem neobsahujícím chlór a nechat ho oschnout; před použitím provést vizuální kontrolu, zda nejsou některé díly poškozené nebo opotřebené.

### Čištění

#### Hlavní výrobek

Tento výrobek lze čistit v pračce určené pro zdravotnické prostředky šetrným čisticím prostředkem při teplotě 60 ° po dobu 10 minut. K sušení použijte sušicí funkci pračky. Sejměte veškeré příslušenství a vyčistěte je samostatně.

#### Ruční čištění

Tento výrobek a jeho příslušenství je možné čistit ručně. Používejte teplou vodu a jemný čisticí prostředek / mýdlo bez chlóru a před použitím nechte všechny části oschnout.

### Dezinfekce

Tento výrobek lze dezinfikovat pomocí 70% dezinfekčního roztoku IPA. Před dezinfekcí doporučujeme z výrobku odstranit zbytky a nečistoty hadříkem namočeným v teplé vodě s jemným čisticím prostředkem/mýdlem neobsahujícím chlór.

### Materiály

- Hliník
- Plast
- Guma
- Ocel

### Povrchová úprava

Na ochranu proti korozi byly použity následující postupy povrchové úpravy:

- Lakované povrchy = práškové lakování polyesterovými barvami nebo ED povlak
- Nelakované hliníkové díly = eloxovaný hliník
- Nelakované ocelové povrchy = pozinkování

## Bezpečnost výrobku

V závislosti na variantě a nastavení může vozík přesáhnout doporučené rozměry.

Dodržení doporučené celkové šířky a celkové délky je zárukou bezproblémového využití nouzových únikových cest. (Viz tabulka 1)

### Tabulka 1

Doporučené rozměry	Připraven k použití (mm)
Celková délka – maximální	1200
Celková šířka – maximální	700
Celková výška – maximální	1200
Průměr otáčení – maximální	1000
Šířka zatáčení – maximální	1300
Světlá výška - minimální	30

## Bezpečnost výrobku

V závislosti na variantě a nastavení vozík nemusí splňovat limity pro invalidní vozíky přepravované vlakem. K zajištění toho, aby daný výrobek splňoval stanovené limity, lze přijmout určitá opatření. (Viz tabulka 2)

### Tabulka 2

Vozíky, které lze přepravovat vlakem - limity	
Celková délka – maximální	1200 mm + 50 mm pro nohy
Celková šířka – maximální	700 mm + 50 mm na každé straně pro ruce
Celková výška – maximální	1 375 mm (včetně případu obsazení mužem s 95. výškovým percentilem)
Průměr otáčení – maximální	1 500 mm
Nejmenší kolečka	Překonají mezeru o rozměrech 75 mm vodorovně a 50 mm svisle
Hmotnost – maximální	200 kg u ručního invalidního vozíku s uživatelem (včetně zavazadel)
Výška překážky, kterou lze překonat – maximální	50 mm
Světlá výška - minimální	60 mm pod opěrkami nohou při úhlu stoupání 10° ve svrchní části a pohybu vpřed
Bezpečný sklon, při kterém vozík zůstane stabilní - maximální	Dynamická stabilita ve všech směrech v úhlu 6° Statická stabilita ve všech směrech v úhlu 9°, i s aktivovanou brzdou

## 概述

恭喜您已经购买了R82的产品，R82是一家为儿童和青少年生产专业辅具器械的公司。为了能最大限度地从该产品中受益，请您务必在使用产品前阅读此操作手册。

### 用途及适应症

本设备是供残障儿童和成人使用的座椅系统的支架。

### 适应症

该设备与座椅系统（即R82 x: panda或R82 Panda Futura等模块化座椅系统）配合使用。可供无法在没有辅助设备时保持坐姿和四处移动（在房间内或房间之间/室外）的残障儿童和成人使用。本设备的目标人群基于功能性能力和人体测量。它不是基于特定的健康状况或年龄。

使用者是指配合使用支架坐在座椅上的人员。护理者指操作支架的人员。请勿让使用者在使用本产品时处于无人看管的状态。请确保由护理者始终进行监督。白天，当使用者躺下、站立或坐着使用其他辅助设备或常规产品时，本设备的使用将多次中断。

本设备可供体重范围从43公斤至指定最大重量的儿童和成人使用者乘坐。

### 禁忌症

无已知的禁忌症

### 注意事项

无已知注意事项

### 使用区域

本产品户内户外均可使用

封闭式工具；

- 4+5+6毫米内六角扳手和
- 13 mm扳手。



符合标准声明

本品符合医疗器械法规（2017/745）的要求。

下列情况须移除CE标识：

- 重新修复的产品
  - 在预期用途和符合性声明设定的范围之外使用产品
  - 使用非原装的R82备件和配件
- 搭配其他产品使用时，组合不得更改

这些产品的预期用途，或以可能影响其符合适用规定的方式改动产品。负责产品组合的个人/公司须确保符合适用的规定。

### 适用规定举例：

- 座椅和基座组合需与用户重量/质量匹配，两种产品均需获准用于车辆交通（座椅ISO16840-4，基座ISO7176-19）
- 材料安全（生物相容性、可燃性）、机械安全（稳定性、挤压危险、内部连接）、电气安全



### 产品处理

当产品使用年限达到其寿命时，应按原料类型进行分离，以使其能正确地回收和处理。如果有需要，请联系您当地的代理商/经销商，询问各部件的详细描述，处于环保考量，产品回收处理时请联系当地环保部门。

### 零部件

R82的产品可以遵循单个用户的个别需求选配不同的附件。附件可依要求订购，您可以通过我们的官网或联系当地的经销商获取这些附件的更多信息。

### R82 质保

[www.etcac.com/support](http://www.etcac.com/support)

预售信息和说明

售前信息和说明请访问 [www.etcac.com](http://www.etcac.com)，产品菜单下的文档部分。

## 安全性

产品上的任何符号、标记及说明在产品的整个使用期限内，不得撕毁、覆盖，须始终保持其完好、清晰。如有损毁，请立刻联系当地代理商及时更换。

如发生与设备有关的不良事件，应及时报告本地经销商和所在国家主管部门。本地经销商会将信息转发给制造商。

### 护理人员

- 使用产品前，请务必仔细阅读所有说明，并保存好以便将来参照。对产品的不当使用，可能会给使用者带来严重的伤害。
- 本产品包含的小尺寸部件如从其本来位置取下，则有可能造成窒息危险
- 对产品高低的调节请依使用说明进行。
- 请勿让使用者在使用本产品时处于无人看管的状态。请确保由护理人员始终进行监督。
- 维修或重新安装部件时，请务必使用R82公司原厂的配件或装置，并且按照安装说明或供应商规定的方法进行安装。
- 调节前要了解所有有最大标记的地方（调节上限）。
- 确保在调整活动部件时不会压住或夹住身体部位。
- 安装支撑物/附件时，切勿使身体部位困在空缺处。
- 如果您对继续使用产品的安全性有任何疑问，或产品有任何部分出现故障时，请立即停止使用并尽快和当地供应商取得联系。
- 始终以适中的速度使用本产品。不要随产品一起运行。
- 有关框架和椅座组合的信息，包括这些组合的最大载重，可参阅：[etac.com](http://etac.com)
- 有关运送的信息，请参阅产品附带的文档《M1460 Transportation in Motor Vehicles》
- 有关行进稳定性的信息，请参阅产品附带的文档《行进稳定性》

### 环境

- 在挪入乘坐者之前，查看产品表面温度，尤其对于皮肤不敏感的乘坐者，因为他们无法感觉到热。如果表面温度超过 41° C，则等产品冷却后再使用

### 使用者

- 如果使用者的体重接近产品的最大载重，或者使用者有许多不自主的动作，例如摇摆等，应考虑使用更大尺寸的产品或R82系列的其他产品。

### 产品

- 使用前，请先根据孩子的尺寸进行调整并安装相应配件，确保所有的螺丝、把手、搭扣都已拧紧。确保所有工具都远离孩子。
- 无需使用工具即可拆卸的零部件：轮子、脚部支撑和垫子。拆卸将对设备产生不利影响
- 在把使用者放进产品前，请务必确保产品的稳定性。
- 在把使用者放进产品前，请务必确保激活制动装置。
- 在调整座椅和靠背的角度之前要激活防后倾部件。
- 当强制路缘高于100mm时，禁用反尖端
- 建议在调整座椅和靠背的角度之前先告知使用者。
- 使用前，请务必确保轮子及轮胎的安全性及功能的完好性。
- 外胎上印有正确的胎压，并且列在轮胎技术数据章节。
- 如果轮胎被扎，请在修补后再使用本产品
- 未使用的设备适合进行陆运和空运
- 附加额外负载可能会对稳定性产生不利影响。有关用于承受附加负载的点位，请参阅附件章节下面提及的相关安装指南
- 不要让活塞杆有划痕等。用工具调节气弹簧时借助一块布或诸如此类的东西很重要。
- 使用前，请先对产品及配件作检查，并及时更换已损坏部件。
- 本品已通过EN 1021-1、EN 1021-2和ISO7176-16规定的非起火点不发生起火的测试。

- 
- 如果使用非原装的 R82 附件，轮椅可能不再具有阻燃特性： 坐垫
  - 根据 ISO 7176-19，该产品经批准可使用车辆运送。更多信息请参阅产品附带的文档《M1460 Transportation in Motor Vehicles》。
  - 根据 ISO 7176-19 附录 D，对本产品容纳车辆锚固骨盆和肩带的能力进行了评估。设备获得的总体得分为“良好”

## 维修和维护信息

医疗设备的维修和维护完全由其所有者负责。

如未按照说明维修和维护设备可能会导致设备质保失效。此外，如未进行设备维修和维护可能会危及用户和/或其护理人员的临床状况或安全。请勿在用户使用本产品时进行维修和维护。在设置、使用或如何进行维修和维护设备方面，如有需要，请联系当地经销商寻求帮助。

### 使用寿命

如果按照制造商的说明进行所有维护和维修活动并做好明确记录，则在正常使用情况下，本产品的使用寿命为 8 年。

### 重复使用

本产品及其配件/组件适合反复使用。

### 翻新后可重复使用

在重复使用或更换用户之前，请按照保养核对清单及维护和清洗说明进行操作，并执行定期检查。

### 维修间隔

检查频率可能因使用情况和磨损情况而异。建议每年，以及每次产品重新发放使用和长期存储（4 个月以上）后对产品进行检查。检查应由了解如何使用产品的人员执行。

### 维修核对清单：

按照以下各项的预期用途对其进行检查和调节：

- 椅座平面。椅座平面可调，调节后保持位置。
- 如果安装了座椅适配器，请检查用于锁定的红色手柄是否能正常作用，将座椅放置到适配器上时，安全锁应能咔嗒一声，锁定到位。
- 车轮能否自由移动，所有车轮锁/刹车能否轻松启动。必要时进行调整
- 快速释放车轮是否可拆卸/更换
- 在行走或休息位置时可固定防倾倒装置
- 轮胎压力
- 通过每个防护装置上的夹子，刹车防护装置可以无缝安装在车轮上
- 户外型号的撑杆可调节高度，还可以在架子上方折叠
- 储存前：始终解除车轮锁/刹车
- 产品上的螺母和螺栓是否已拧紧
- 给能摆动的部位注油

- 产品有无裂纹或部件磨损的迹象
- 产品上的所有标签是否完整

维修或更换任何损坏或磨损的部件。

### 维修

每次使用前，建议：

对于任何损坏或磨损的部件，使用在温水中浸湿的布和不含氯的温和洗涤剂/肥皂擦掉所有残余物和灰尘，并在晾干后再进行目视检查。

### 清洗

#### 主要产品

本产品可用温和洗涤剂在水温 60° C 的医疗设备清洗机中清洗 10 分钟。使用设备的烘干功能烘干本产品。拆下所有配件并单独清洗。

#### 手洗

本产品及其配件也可以手洗。使用温水和不含氯的温和洗涤剂/肥皂进行手洗，待所有部件晾干后再使用。

#### 消毒

本产品可使用 70% 的 IPA 消毒液进行消毒。建议使用在温水中浸湿的布和不含氯的温和洗涤剂/肥皂擦掉所有残余物和灰尘，并在晾干后再进行消毒。

#### 材质

- 铝
- 塑料
- 橡胶
- 钢

#### 表面处理

以下表面处理工艺用于防止腐蚀：

- 漆面 = 聚酯粉末涂层或 ED 涂层
- 无漆铝部件 = 阳极氧化涂层
- 无漆钢表面 = 镀锌

### 产品安全性

由于型号和设置不同，该轮椅的尺寸可能大于推荐值。

遵循推荐的总宽度和总长度可确保在紧急逃生通道使用时不受阻碍。（见表 1）

表 1

推荐尺寸	可用状态 (mm)
总长度 - 最大值	1200
总宽度 - 最大值	700
总高度 - 最大值	1200
转弯直径 - 最大值	1000
转轴宽度 - 最大值	1300
离地净高 - 最小值	30

### 产品安全性

由于型号和设置不同，该轮椅可能不符合火车的轮椅运输限制要求。可以采取的措施验证相关的特定产品是否符合限制要求。（见表 2）

表 2

可通过火车运输轮椅的限制要求	
总长度 - 最大值	1200 mm + 50 mm (腿脚)
总宽度 - 最大值	700 mm + 50 mm (两侧手肘)
总高度 - 最大值	1375 mm (包括 95% 男性乘坐者所需的高度)
转弯直径 - 最大值	1500 mm
最小车轮	可通过 75 mm 的水平间隙和 50 mm 的垂直间隙
重量 - 最大值	200 kg, 手动轮椅加乘坐者 (含行李)
可通过的障碍物高度 - 最大值	50 mm
离地净高 - 最小值	60 mm, 脚托下, 在最高 10° 的向上坡度路面上前进
轮椅可保持稳定的安全坡度 - 最大值	6°, 所有方向的动态稳定性 9°, 所有方向的静态稳定性, 包括使用刹车



## 日本

## 一般

本製品は、R82社（デンマーク）の長年にわたる経験によって開発されました。ご使用前に本取扱説明書を良くお読みいただき、大切に保管してください。

## 使用目的

本製品は障害のあるお子様や大人の方のためのシーティングシステムです。

## 適応

この器具はシーティングシステム（R82 x : PandaやR82 Panda Futuraなどのモジュラーシーティングシステム）と共に使用します。補助装置を使用しないと座った姿勢を維持したり、移動したりすることができない（屋内または部屋と部屋の間／屋外）障害のあるお子様や成人の方にご利用いただけます。本製品の使用対象者は、機能的能力と人体測定学に基づきます。特定の健康状態や年齢に基づくものではありません。

ユーザーは、このフレームで使用するシートに座ります。介護者は器具を操作する人です。本製品をご使用の際は、ユーザーを一人にしないでください。必ず介護者が付き添ってください。本製品は、ユーザーが他の補助器具や従来の製品で横になったり、立ったり、座位になったりする場合、日中の使用時間が短くなります。

本製品は、43 kgから指定最大体重までの小児および成人の移動用に適しています。

## 禁忌

既知の禁忌はありません

## 使用上の注意

既知の予防措置はありません

## 適用領域

本製品は屋内、屋外で使用するためのものです

## 付属工具：

- 4mm 5mm 6mmレンチと
- 13 mmスパナ

 準拠の宣言

本製品は、医療機器規制(2017/745)の要件に準拠しています。

CEマークは以下の場合には取り外さなければなりません。

- 製品を再構築する場合
- 意図された目的と適合宣言の範囲外での製品を使用する場合
- 正規のR82予備部品および付属品以外を使用する場合

デバイスを他の製品と組み合わせて使用する場合、その組み合わせにより製品に意図された目的が変更されてはいけません。また、適用される要件への準拠が影響を受けるような方法で、製品を改造してはいけません。製品の組み合わせに責任を負う担当者/会社は、適用される要件を確実に満たすようにする必要があります。

## 適用される要件の例：

- シートとベースの組み合わせに対するユーザー重量/質量の調整、両製品の陸上輸送に関する承認（シートはISO16840-4およびベースはISO7176 -19）
- 物質の安全性（生体適合性、可燃性）、機械的安全性（安定性、圧迫の危険、相互接続）、電気的安全性

 廃棄

廃棄される場合、それぞれの部品を材料別に区分し、リサイクルと廃棄物に適切に分類してください。各材料の正確な情報は、販売店にお問い合わせください。リサイクルに関する情報は、自治体にお問い合わせください。

## アクセサリ・各種部品

R82社製品には、個々のご利用者様のニーズに応じた様々なアクセサリ

一をご用意しております。部品も必要に応じご注文いただけます。詳しくは、Webサイトで検索するか、販売店にお問い合わせください。

R82保証

[www.etac.com/support](http://www.etac.com/support)

販売前の情報と手順

販売前の情報と手順は、[www.etac.com](http://www.etac.com) で、お使いの製品名の下にあるドキュメントセクションから入手できます。

## 安全性

本製品に配置されている、サイン、記号、説明は隠したり、取除いたりせず常に見える状態に保ってください。判読できない、損傷した場合は、すぐに交換又は修復してください。詳しくはお買い求めいただいた販売店にご相談ください。

デバイスに関連して有害事象が生じた場合、そのインシデントは地元のディーラーおよび国の所轄当局に適時に報告する必要があります。地元のディーラーはその情報をメーカーに転送します。

### 介助者

- ご使用前に本取扱説明書を良くお読みいただき、大切に保管してください。誤ったご使用方法はお客様の原因になります。
- 本製品には、所定位置から取り外された場合に窒息の危険性を引き起こす可能性がある小さな部品が含まれています。
- 持上げる際は、正しい方法で行ってください。
- 本製品使用中は絶対に、ユーザーを一人にしないでください。必ず介助者が付き添ってください。
- 修理/交換の際は、R82社製純正部品をご使用ください。
- 調整する前に最大マークの表示に注意してください。
- 可動部品の調節時には、身体部分が挟み込まれないように注意してください。
- サポート/アクセサリ取り付け口に、何も引っかかかっていないかを確認してください。
- 安全性の不明な点や、部品に不具合が生じた場合は、直ちにご使用をお止めいただき、販売店にご相談ください。
- 常に適度なペースで製品を使用。製品には実行しないでください。
- フレームとシートの組み合わせ（組み合わせの最大負荷を含む）に関する詳細は、次を参照してください。 [etac.com](http://etac.com)
- 輸送については、本製品に付属する文書「M1460 Transportation in Motor Vehicles」を参照してください。
- 走行能力については、本製品に付属する文書「走行能力」を参照してください。

### ご利用者様

- ユーザーが搭乗する前に、製品の表面温度を確認してください。ユーザーの皮膚が無感覚であり、熱を感じるできないときは、特に注意してください。表面温度が41°Cを超えるときは、製品の温度が下がってから使用してください。

### ご利用者様

- ご利用者様の体重が製品の耐荷重に近い、又は多動な場合は、大きいサイズ又はR82社製他製品をご利用ください。

### 製品

- ご使用前に、製品 付属品の位置調整を行い、プッシュブレス、ネジ、バックル等が全て安全に固定されているか確認してください。工具はお子様の手が届かない場所に保管してください。
- 工具を使わずに取り外し可能なパーツ：ホイール、フットサポート、クッション。取り外すと装置に悪影響を及ぼします。
- 移乗される前には、製品が安定した状態にあるか確認してください。
- 移乗される前には、必ずブレーキをセットしてください。
- 座面、背もたれリクライニングされる前に転倒防止バーをセットしてください。
- 強制的に100mm以上の力を加えたときのアンチチップを無効にする
- 上記事項につきましては、販売店様をご利用様に納品される際お知らせください。
- ご使用前に、車輪が完全に機能し、安全であることを確認してください。
- 正しいタイヤ空気圧はタイヤケー

シングに印刷され、タイヤの技術データの項に記載されています。

- タイヤがバンクした場合は、修理が終わるまで製品を使用しないでください。
- 未使用の装置は陸上輸送および空輸が可能です
- 追加の荷重を加えると、安定性に悪影響を及ぼすことがあります。追加の荷重をかけるためのポイント位置は、付属品のセクションで参照される関連する取り付けガイドに記載されています。
- ガスダンパーを高気圧 高温の場所に置かないでください。また穴を開けないでください。
- ご使用前に、製品と全ての付属品を点検し、磨耗している部品は交換してください。
- 本製品は、EN 1021-1、EN 1021-2 および ISO 7176-16 に基づく非引火性レベルに対して、耐引火性テストが行なわれています
- 純正のR82以外を使用すると、本製品の耐火性能が失われることがあります：クッション
- 製品はISO 7176-19に従った車両での輸送について承認されています。詳細情報については、製品に同梱された文書「M1460 Transportation in Motor Vehicles」に掲載されています。
- 本製品はISO 7176-19 附属書Dに従って、車両に取り付けられた骨盤ベルトおよび肩ベルトに対応する能力に関する評価を受けています。装置は「Good」（良）の総合評価を受けています。

## 点検・整備および保守

医療機器の点検・整備および保守に関わるすべての責任は、その機器の所有者にあります。

機器の取扱説明書に従わずに点検・整備および保守を行った場合、機器の保証が無効になる可能性があります。また、機器の点検・整備および保守を行わないと、使用者やその介護者の臨床状態や安全性が損なわれる可能性があります。使用者が製品を使用している間は、点検・整備および保守を行わないでください。機器のセットアップ、使用、点検・整備および保守の方法については、必要に応じて最寄りの販売店にお問い合わせください。

### 製品寿命

通常使用における本製品の製品寿命は、メーカーが指示したすべての点検・整備および保守が実施され、証明できる記録が残されている場合、8年です。

### 再使用

本製品とアクセサリ / コンポーネントは、再使用に適しています。

### 再使用向けに再調整

再使用またはユーザー変更の前に、サービスチェックリスト、メンテナンス、洗浄の指示に従って、定期点検を実施してください。

### 点検・整備の間隔

点検の頻度は、使用状況や摩耗状況に応じて変わります。年1回、再利用開始時、長期保管（4ヶ月以上）後は製品を点検することをお勧めします。点検は、製品の使用方法を理解している人が行ってください。

### 点検・整備チェックリスト：

用途に応じて、以下の項目について確認・調整を行います。

- シート平面の調整。シート平面は調整可能であり、調整後は固定されます。
- シートアダプターが搭載されているときは、ロック用の赤いハンドルが動作することを確認するとともに、シートをアダプターに取り付けたときに、カチッという音を立てて安全ロックがかかったことを確認してください。
- ホイールが自由に可動し、ホイールロック / ブレーキが簡単に作動できるか確認します。必要であれば、調整します。
- クイックリリースホイールは、取

り外しや交換が可能です

- 転倒防止装置は、動作位置 静止位置で固定できます
- タイヤ圧力
- スポークカードは、ひび割れがなく、各ガードに取り付けられたクリップでホイールに固定されています
- 屋外バージョンのプッシュブレースは、高さが調節でき、フレーム上に折りたたむことができます。
- 保存の前に：必ず、ホイールロック / ブレーキを解除してください
- 製品のナットとボルトが締められている
- 開閉部分に潤滑油を振っていただき開閉部分に潤滑油をふってください。
- 製品にヒビや部品の損耗がない
- 製品の全ラベルが問題なく表示されている

損傷または摩耗した部品は修理または交換してください。

### 保守

毎回使用する前に、次のことをお勧めします。

ぬるま湯と塩素を含まない中性洗剤 / 石鹼に浸した布で製品の残留物や汚れを拭き取り、乾燥させてから破損や摩耗した部品がないか目視で確認します。

### 洗浄

#### 製品の主要部分

本製品は、医療機器用に設計された洗浄機で中性洗剤を使用して60°で10分間洗浄できます。洗浄機の乾燥機能を使用して製品を乾燥させます。すべてのアクセサリを取り外

し、個別に洗浄します。

#### 手洗い

本製品とアクセサリは手洗いも可能です。ぬるま湯と塩素を含まない中性洗剤/石鹼で洗い、使用前にすべての部品を乾燥させてください。

#### 消毒

本製品は、70%の消毒用IPA溶液で消毒できます。ぬるま湯と、塩素を含まない中性洗剤/石けんに浸した布で、製品の残留物や汚れを拭き取り、乾燥させてから消毒することをお勧めします。

#### 材料

- ・ アルミニウム
- ・ プラスチック
- ・ ゴム
- ・ 鋼

#### 表面処理

腐蝕防止のため、以下の表面処理を施しています。

- ・ ラッカー塗装面 = ポリエステル粉体塗装またはEDコーティング
- ・ ラッカー塗装していないアルミニウム部品 = 陽極酸化被膜
- ・ ラッカー塗装していないスチール表面 = 亜鉛メッキ

## 製品安全性

バリエーションと設定により、車椅子は推奨寸法より大きくなる場合があります。

推奨される全幅と全長に遵守し、緊急避難経路の妨げにならない使用を保証します。（表1を参照）

表1

推奨寸法	使用する準備 (mm)
全長 - 最大	1200
全幅 - 最大	700
全高 - 最大	1200
回転直径 - 最大	1000
旋回運動 - 最大	1300
地上高 - 最小	30

## 製品安全性

電車での移動可能について、移動可能な車椅子の許容を満たさないない場合があります。該当する特定の製品が制限を満たしているかどうかを確認するために措置を講じることができます。（表2を参照）

表2

列車で輸送可能な車椅子についての制限	
全長 - 最大	1200 mm + 50 mm (脚用)
全幅 - 最大	700 mm + 50 mm (各側での手)
全高 - 最大	1375 mm (1375mm (95パーセントイル男性乗員を含む))
回転直径 - 最大	1500 mm
最小の歯車	水平75 mmおよび垂直50 mmのギャップに対応
重量 - 最大	200 kg手動の車椅子を使用者 (荷物を含む)
超えられる障害物の高さ - 最大	50 mm
地上高 - 最小	前方に行くのに、10°の上向きの斜面の角度が付いている 60mm のフットレスト
車椅子が安定する安全な傾斜 - 最大	あらゆる方向に6°の動的安定性 ブレーキをかけた状態を含む、全ての方向への9°の静的安定性

## ΕΛΛΗΝΙΚΗ

## Γενικά

Συγχαρητήρια για την αγορά του νέου σας προϊόντος από την R82 - τον παγκόσμιο προμηθευτή τεχνικών βοηθημάτων και συσκευών για παιδιά και εφήβους με ειδικές ανάγκες. Για επωφεληθείτε πλήρως από τα χαρακτηριστικά αυτού του προϊόντος, πρέπει να διαβάσετε το παρόν εγχειρίδιο πριν από τη χρήση του προϊόντος και να φυλάξετε το εγχειρίδιο για μελλοντική χρήση.

## κατασκευαστής

Η συσκευή αποτελεί πλαίσιο για συστήματα καθίσματος παιδιών και ενηλίκων με αναπηρία.

## Ενδείξεις

Η συσκευή χρησιμοποιείται μαζί με ένα σύστημα καθίσματος (π.χ. αρθρωτό σύστημα καθίσματος όπως R82 x:panda ή R82 Panda Futura). Μπορεί να χρησιμοποιηθεί από παιδιά και ενήλικες με αναπηρία, οι οποίοι δεν έχουν τη δυνατότητα διατήρησης της καθιστής θέσης και μετακίνησης (εντός του δωματίου ή μεταξύ δωματίων/εξωτερικών χώρων) χωρίς τη χρήση βοηθητικής συσκευής. Η ομάδα-στόχος της συσκευής βασίζεται στη λειτουργική ικανότητα και την ανθρωπομετρία. Δεν βασίζεται σε κάποια συγκεκριμένη κατάσταση υγείας ή ηλικία.

Ο χρήστης είναι το άτομο το οποίο κάθεται στο κάθισμα που χρησιμοποιείται με το πλαίσιο. Ο φροντιστής είναι ο χειριστής του πλαισίου. Ποτέ μην αφήνετε τον χρήστη χωρίς επίβλεψη σε αυτό το προϊόν. Διασφαλίστε τη μόνιμη επίβλεψη από φροντιστή. Η χρήση της συσκευής θα διακοπεί περισσότερες φορές στη διάρκεια της ημέρας, όταν ο χρήστης είναι ξαπλωμένος, όρθιος ή καθισμένος σε άλλη βοηθητική συσκευή ή συμβατικό προϊόν.

Για μεταφορά, το τεχνολογικό προϊόν είναι κατάλληλο για παιδιά και ενήλικες με βάρος στην περιοχή από 43 kg έως το καθορισμένο μέγιστο βάρος χρήστη για μεταφορά.

## Αντενδείξεις

Δεν υπάρχουν γνωστές αντενδείξεις

## Προφυλάξεις

Δεν υπάρχουν γνωστές προφυλάξεις

## Περιοχές εφαρμογής

Το προϊόν προορίζεται για εσωτερική και εξωτερική χρήση

## εργαλεία?

- Κλειδί Allen 4, 5 & 6 mm
- 13 χιλιοστά κλειδί

## CE Δήλωση Συμμόρφωσης

Αυτό το προϊόν συμμορφώνεται με τις απαιτήσεις του κανονισμού για τα ιατροτεχνολογικά προϊόντα (2017/745).

Η σήμανση CE θα πρέπει να αφαιρεθεί σε περίπτωση:

- ανακατασκευής του προϊόντος
- χρήσης του προϊόντος εκτός του προοριζόμενου σκοπού και της δήλωσης

## συμμόρφωση

- χρήσης ανταλλακτικών και συνδέσμων που δεν είναι γνήσια προϊόντα της R82

Όταν το τεχνολογικό προϊόν συνδυάζεται με άλλα προϊόντα, ο συνδυασμός δεν πρέπει να αλλάζει τον προοριζόμενο σκοπό των προϊόντων ή να τροποποιεί τα προϊόντα με τέτοιο τρόπο, ώστε να μπορεί να επηρεαστεί η συμμόρφωσή τους με τις ισχύουσες απαιτήσεις. Το πρόσωπο / η εταιρεία που είναι υπεύθυνη για τον συνδυασμό των προϊόντων πρέπει να εξασφαλίσει ότι πληρούνται οι ισχύουσες απαιτήσεις.

Παραδείγματα εφαρμοστέων απαιτήσεων:

- Ευθυγράμμιση του βάρους/μάζας του συνδυασμού ή καθίσματος και βάσης, έγκριση μεταφοράς σε οχήματα και των δύο προϊόντων (ISO16840-4 για το κάθισμα και ISO7176-19 για τη βάση)
- Ασφάλεια υλικών (βιοσυμβατότητα, αναφλεξιμότητα), μηχανική ασφάλεια (σταθερότητα, κίνδυνος συμπίεσης, διασύνδεση), ηλεκτρική ασφάλεια



## Απόρριψη

Όταν ένα προϊόν φτάνει στο τέλος του κύκλου ζωής του, πρέπει να διαχωρίζεται ανά τύπο υλικού έτσι ώστε τα εξαρτήματα να μπορούν να ανακυκλωθούν ή να απορριφθούν με τον κατάλληλο τρόπο. Εάν χρειάζεται, σας παρακαλούμε να επικοινωνήσετε με τον τοπικό σας διανομέα για μία ακριβή περιγραφή του κάθε υλικού. Παρακαλούμε επικοινωνήστε με τις τοπικές σας αρχές για να ενημερωθείτε σχετικά με τις δυνατότητες ανακύκλωσης με φιλοπεριβαλλοντικό τρόπο.

## Παρελκόμενα και ανταλλακτικά

Για τα προϊόντα της R82 προσφέρονται διάφορα παρελκόμενα, τα οποία ανταποκρίνονται στις ανάγκες του εκάστοτε χρήστη. Η παραγγελία των ανταλλακτικών γίνεται κατόπιν αιτήματος. Αναζητήστε τα ανταλλακτικά στην ιστοσελίδα μας ή επικοινωνήστε με τον τοπικό σας διανομέα για περαιτέρω πληροφορίες.

## Εγγύηση R82

[www.etcac.com/support](http://www.etcac.com/support)

## Πληροφορίες και οδηγίες πριν από την πώληση

Οι πληροφορίες και οδηγίες πριν από την πώληση διατίθενται στη διεύθυνση [www.etcac.com](http://www.etcac.com), στην ενότητα με τα έγγραφα, κάτω από το προϊόν σας.



## Ασφάλεια

Τα σήματα, τα σύμβολα και οι οδηγίες που φέρει το προϊόν δεν θα πρέπει ποτέ να καλύπτονται ή να αφαιρούνται. Πρέπει να μένουν στη θέση τους και να είναι ευανάγνωστα καθ' όλη τη διάρκεια ζωής του προϊόντος. Φροντίστε να αντικαθιστάτε άμεσα τα σήματα, τα σύμβολα ή τις οδηγίες που δεν είναι αναγνώσιμα/-ες ή έχουν υποστεί ζημιά. Επικοινωνήστε με τον τοπικό σας διανομέα για οδηγίες.

Σε περίπτωση ανεπιθύμητου συμβάντος που σχετίζεται με το τεχνολογικό προϊόν, τα περιστατικά θα πρέπει να αναφέρονται εγκαίρως στον τοπικό σας αντιπρόσωπο και στην εθνική αρμόδια αρχή. Ο τοπικός αντιπρόσωπος θα προωθήσει τις πληροφορίες στον κατασκευαστή.

### Φροντιστής

- Διαβάστε προσεκτικά όλες τις οδηγίες πριν από τη χρήση του προϊόντος και φυλάξτε τις για μελλοντική χρήση. Η ακατάλληλη χρήση του προϊόντος μπορεί να προκαλέσει σοβαρό τραυματισμό στο χρήστη
- Το προϊόν αυτό περιέχει μικρά μέρη που θα μπορούσαν να προκαλέσουν κίνδυνο πνιγμού, εάν αφαιρεθούν από την προοριζόμενη θέση τους
- Χρησιμοποιείτε πάντοτε τις κατάλληλες τεχνικές ανύψωσης και τα βοηθήματα που προβλέπονται γι' αυτόν το σκοπό
- Ποτέ μην αφήνετε τον χρήστη σε αυτό το προϊόν χωρίς επίβλεψη. Βεβαιωθείτε ότι πάντα τελεί υπό την επίβλεψη ενός φροντιστή
- Οι επισκευές/αντικαταστάσεις πρέπει να γίνονται χρησιμοποιώντας μόνο καινούργια, γνήσια ανταλλακτικά και συνδέσμους της R82 και να διεξάγονται σύμφωνα με τις κατευθυντήριες γραμμές και τα διαστήματα συντήρησης που προβλέπονται από τον προμηθευτή
- Λάβετε υπόψη σας τυχόν ενδείξεις οριακής θέσης προτού προβείτε σε κάποια προσαρμογή
- Διασφαλίστε ότι τα κινούμενα μέρη δεν συνθλίβουν ή παγιδεύουν μέρη του σώματος κατά την προσαρμογή τους
- Διασφαλίστε ότι δεν παγιδεύονται μέρη του σώματος στα ανοίγματα για την τοποθέτηση των στηριγμάτων/αξεσουάρ.
- Εάν έχετε οποιαδήποτε αμφιβολία σχετικά με την περαιτέρω ασφαλή χρήση του προϊόντος της R82 ή εάν κάποιο εξάρτημα παρουσιάζει βλάβη, σταματήστε αμέσως τη χρήση του προϊόντος και επικοινωνήστε με τον τοπικό σας διανομέα το ταχύτερο δυνατό
- Πάντα να χρησιμοποιείτε το προϊόν σε έναν μέτριο ρυθμό. Μην τρέχετε με το προϊόν
- Πληροφορίες σχετικά με τους συνδυασμούς πλαισίου και καθίσματος, συμπεριλαμβανομένου του μέγιστου φορτίου συνδυασμού, διατίθενται στη διεύθυνση: etac.com
- Πληροφορίες για τη μεταφορά διατίθενται στο έγγραφο "M1460 Transportation in Motor Vehicles" που παρέχεται με το προϊόν
- Πληροφορίες για την καταλληλότητα

χρήσης σε δρόμο διατίθενται στο έγγραφο "Καταλληλότητα χρήσης σε δρόμο" που παρέχεται με το προϊόν

### Περιβάλλον

- Παρατηρήστε την επιφανειακή θερμοκρασία του προϊόντος, πριν την είσοδο χρήστη μέσα σε αυτό. Αυτό ισχύει ιδιαίτερα για χρήστες με αναισθητοποιημένο δέρμα, καθώς δεν μπορούν να αισθανθούν τη θερμότητα. Εάν η θερμοκρασία της επιφάνειας υπερβαίνει τους 41 °C, αφήστε το προϊόν να ψυχθεί πριν τη χρήση

### Χρήστης

- Εάν ο χρήστης βρίσκεται κοντά στο μέγιστο φορτίο ή/και κάνει πολλές ακούσιες κινήσεις, π.χ. ταλαντεύσεις, θα πρέπει να αναλογιστείτε το ενδεχόμενο αγοράς του προϊόντος σε μεγαλύτερο μέγεθος και με υψηλότερο μέγιστο φορτίο ή ενός διαφορετικού προϊόντος της R82

### Προϊόν

- Διεξάγετε όλες τις προσαρμογές θέσης στο προϊόν και στα παρελκόμενα και βεβαιωθείτε ότι όλες οι λαβές, οι βίδες και οι πόρτες έχουν ασφαλίσει σωστά πριν από τη χρήση. Κρατήστε όλα τα εργαλεία μακριά από παιδιά
- Αφαιρούμενα εξάρτημα χωρίς τη χρήση εργαλείου: τροχή και στήριγμα ποδιών. Η αφαίρεση θα επηρεάσει δυσμενώς τη συσκευή
- Διασφαλίστε τη διατήρηση της σταθερότητας του προϊόντος προτού τοποθετήσετε το χρήστη μέσα σε αυτό
- Ενεργοποιήστε τα φρένα προτού τοποθετήσετε το χρήστη μέσα στο προϊόν
- Ενεργοποιείτε τα προστατευτικά από ανατροπή όταν προσαρμόζετε την πλάτη και τη βάση του καθίσματος
- Απενεργοποιήστε τις αντι-συμβουλές, όταν αναγκάζοντας κράσπεδα υψηλότερα από 100 mm
- Σας συνιστούμε να προειδοποιείτε το χρήστη προτού προσαρμόσετε την πλάτη και τη βάση του καθίσματος
- Βεβαιωθείτε ότι οι ρόδες και τα ελαστικά τους λειτουργούν άψογα και είναι ασφαλή πριν από τη χρήση
- Η σωστή πίεση των ελαστικών αναγράφεται στο περίβλημα των ελαστικών και

παρατίθεται στην ενότητα για τα τεχνικά στοιχεία των ελαστικών.

- Σε περίπτωση διάτρησης (λάστιχου) του ελαστικού, μην χρησιμοποιήσετε το προϊόν έως ότου επιδιορθωθεί
- Η συσκευή όταν δεν είναι κατελιημμένη είναι κατάλληλη για χερσαία και εναέρια μεταφορά
- Η προσάρτηση πρόσθετων φορτίων μπορεί να επηρεάσει αρνητικά τη σταθερότητα. Η θέση των σημείων που προορίζονται για τη μεταφορά πρόσθετων φορτίων προσδιορίζεται στον αντίστοιχο Οδηγό στερέωσης, ο οποίος αναφέρεται στην ενότητα για τα εξαρτήματα
- Μην εκsrose την άνοιξη του φυσικού αερίου σε πίεση ή υψηλές θερμοκρασίες. ΜΗΝ τρυπάτε
- Ελέγξτε το προϊόν και όλα τα παρελκόμενά του και αντικαταστήστε τυχόν φθαρμένα εξαρτήματα πριν από τη χρήση
- Το προϊόν έχει δοκιμαστεί για αντοχή στην ανάφλεξη σε επίπεδο μη ανάφλεξης σύμφωνα με τα πρότυπα EN 1021-1, EN 1021-2 και ISO 7176-16
- Το προϊόν μπορεί να χάσει τα χαρακτηριστικά αντοχής σε καύση σε περίπτωση χρήσης στοιχείων διαφορετικών από τα γνήσια R82: Μαξιλάρια
- Το προϊόν είναι εγκεκριμένο για μεταφορά σε οχήματα σύμφωνα με το πρότυπο ISO 7176-19. Περισσότερες πληροφορίες διατίθενται στο έγγραφο «M1460 Transportation in Motor Vehicles» που παρέχεται με το προϊόν.
- Σύμφωνα με το πρότυπο ISO 7176-19 Παράρτημα Δ, το προϊόν αξιολογείται όσον αφορά την ικανότητα εφαρμογής ιμάντων πεελικού εδάφους και ώμων αγκυρωμένων επί του οχήματος. Η συνολική βαθμολογία της συσκευής είναι «Καλή»

## Πληροφορίες σέρβις και συντήρησης

Το σέρβις και η συντήρηση ενός ιατροτεχνολογικού προϊόντος αποτελούν αποκλειστική ευθύνη του ιδιοκτήτη αυτού του προϊόντος.

Εάν δεν εκτελέσετε εργασίες σέρβις και συντήρησης στη συσκευή σύμφωνα με τις οδηγίες, ενδέχεται να ακυρωθεί η εγγύηση της συσκευής. Επιπλέον, η αδυναμία σέρβις και συντήρησης μιας συσκευής ενδέχεται να διακυβεύσει την κλινική κατάσταση ή την ασφάλεια των χρηστών ή/και των φροντιστών τους. Μην εκτελείτε τεχνικές εργασίες και εργασίες συντήρησης ενώ ο χρήστης βρίσκεται μέσα στο προϊόν. Επικοινωνήστε με τον τοπικό αντιπρόσωπο για βοήθεια, εάν απαιτείται, για τη ρύθμιση, τη χρήση ή το σέρβις και τη συντήρηση της συσκευής.

### Διάρκεια ζωής

Η διάρκεια ζωής αυτού του προϊόντος υπό κανονική χρήση είναι 8 έτη, εφόσον όλες οι εργασίες συντήρησης και σέρβις εκτελούνται σύμφωνα με τις οδηγίες του κατασκευαστή και καταγράφονται αποδεδειγμένα.

### Επαναχρησιμοποίηση

Το συγκεκριμένο προϊόν και τα παρελκόμενα/εξαρτήματά του ενδείκνυνται για επαναχρησιμοποίηση.

### Ανακατασκευή για επαναχρησιμοποίηση

Πριν από την επαναχρησιμοποίηση ή την αλλαγή χρήστη, πρέπει να ακολουθείτε τη λίστα ελέγχου εργασιών επισκευής και τις οδηγίες συντήρησης και πλυσίματος και να πραγματοποιείτε τακτικές επιθεωρήσεις.

### Χρονικό διάστημα σέρβις

Η συχνότητα της επιθεώρησης μπορεί να αλλάξει ανάλογα με τη χρήση και τη φθορά. Συνιστάται ο έλεγχος του προϊόντος σε ετήσια βάση, κάθε φορά που το προϊόν διατίθεται ξανά για χρήση και μετά από μακροπρόθεσμη αποθήκευση (για διάστημα μεγαλύτερο των 4 μηνών). Ο έλεγχος πρέπει να διεξάγεται από άτομο που κατανοεί τη χρήση του προϊόντος.

### Λίστα ελέγχου σέρβις:

Ελέγξτε και προσαρμόστε τα παρακάτω σύμφωνα με την προτιθέμενη χρήση:

- Προσαρμογή επιπέδου καθίσματος  
Το επίπεδο του καθίσματος μπορεί να προσαρμοστεί, ενώ διατηρεί τη θέση του μετά την προσαρμογή.
- Εάν έχει τοποθετηθεί προσαρμογέας καθίσματος, ελέγξτε ότι η κόκκινη λαβή ασφαλίσης λειτουργεί και ότι το κλειδωμά ασφαλείας ασφαλίζει στη θέση του κατά την τοποθέτηση του καθίσματος στον προσαρμογέα
- Οι τροχοί κινούνται ελεύθερα και όλες οι ασφάλειες/όλα τα φρένα των τροχών ενεργοποιούνται με ευκολία. Προσαρμόστε, εάν απαιτείται
- Οι τροχοί ταχείας απελευθέρωσης είναι αφαιρούμενοι/ανταλλάξιμοι
- Μπορούν να τοποθετηθούν διατάξεις προστασίας από ανατροπή τόσο στη θέση εργασίας, όσο και στη θέση ανάπαυσης

- Πίεση ελαστικών
- Τα προστατευτικά των ακτινών δεν φέρουν ρωγμές και είναι στερεωμένα στον τροχό με κλιπ, τοποθετημένα σε κάθε προστατευτικό
- Η λαβή ώθησης για τις εκδόσεις εξωτερικού χώρου έχει τη δυνατότητα ρύθμισης ύψους και μπορεί να αναδιπλωθεί επάνω από το πλαίσιο
- Πριν την αποθήκευση: Απενεργοποιείτε πάντα τις ασφάλειες/τα φρένα των τροχών
- Τα παξιμάδια και οι βίδες του προϊόντος είναι σφιγμένα
- Λιπάνετε τα πτυσσόμενα εξαρτήματα.
- Το προϊόν για ρωγμές ή ενδείξεις φθαρμένων μερών
- Όλες οι ετικέτες του προϊόντος είναι ακέραιες

Επισκευάστε ή αντικαταστήστε τυχόν κατεστραμμένα ή φθαρμένα μέρη.

### Συντήρηση

Πριν από κάθε χρήση συνιστάται:

Να σκουπίσετε τυχόν υπολείμματα και ρύπους από το προϊόν, χρησιμοποιώντας ύφασμα ποτισμένο σε χλιαρό νερό και ήπιο απορρυπαντικό/σαπούνι χωρίς χλωρίνη και να το αφήνετε να στεγνώσει πριν τη χρήση. Επιθεωρήστε οπτικά για τυχόν κατεστραμμένα ή φθαρμένα μέρη.

### Πλύσιμο

#### Κύριο προϊόν

Αυτό το προϊόν μπορεί να πλυθεί σε πλυντήριο σχεδιασμένο για ιατροτεχνολογικά προϊόντα στους 60 °C με ήπιο απορρυπαντικό για 10 λεπτά. Χρησιμοποιήστε τη λειτουργία στεγνώματος του πλυντηρίου για το στέγνωμα του προϊόντος. Απουσυνδέστε όλα τα παρελκόμενα και πλύνετε τα χωριστά.

#### Πλύσιμο στο χέρι

Αυτό το προϊόν και τα παρελκόμενά του μπορούν επίσης να πλυθούν στο χέρι. Χρησιμοποιήστε ζεστό νερό και ήπιο απορρυπαντικό/σαπούνι χωρίς χλώριο και αφήστε όλα τα μέρη να στεγνώσουν πριν από τη χρήση.

#### Απολύμανση

Το προϊόν μπορεί να απολυμανθεί με απολυμαντικό διάλυμα IPA 70%. Συνιστάται να σκουπίσετε τυχόν υπολείμματα και

ρύπους από το προϊόν, χρησιμοποιώντας ύφασμα ποτισμένο σε χλιαρό νερό και ήπιο απορρυπαντικό/σαπούνι χωρίς χλωρίνη και να το αφήσετε να στεγνώσει πριν την απολύμανση.

### **Υλικά**

- Αλουμίνιο
- Πλαστικό
- Καουτσούκ
- Χάλυβας

### **Επεξεργασία επιφανειών**

Χρησιμοποιήθηκαν οι ακόλουθες διαδικασίες επεξεργασίας της επιφάνειας για προστασία από διάβρωση:

- Επιχρισμένες επιφάνειες = Επίστρωση από σκόνη πολυεστέρα ή επίστρωση ED
- Αλουμινένια εξαρτήματα χωρίς επίχριση = Ανοδιωμένη επίστρωση
- Χαλύβδινες επιφάνειες χωρίς επίχριση = Γαλβανισμένες

## Ασφάλεια προϊόντων

Λόγω των παραλλαγών και των ρυθμίσεων, το αναπηρικό αμαξίδιο μπορεί να είναι μεγαλύτερο από τις συνιστώμενες διαστάσεις.

Η συμμόρφωση με το συνιστώμενο συνολικό πλάτος και συνολικό μήκος διασφαλίζει την απρόσκοπτη χρήση των οδών διαφυγής έκτακτης ανάγκης. (Δείτε τον πίνακα 1)

### Πίνακας 1

Συνιστώμενες διαστάσεις	Έτοιμο για χρήση (mm)
Συνολικό μήκος – μέγιστο	1200
Συνολικό πλάτος – μέγιστο	700
Συνολικό ύψος – μέγιστο	1200
Διάμετρος στροφής – μέγιστη	1000
Πλάτος άξονα περιστροφής – μέγιστο	1300
Απόσταση από το έδαφος - ελάχιστη	30

## Ασφάλεια προϊόντων

Λόγω των παραλλαγών και των ρυθμίσεων, το αναπηρικό αμαξίδιο ενδέχεται να μην πληροί τα όρια για μεταφορά αναπηρικών αμαξιδίων με τρένο. Μπορούν να ληφθούν μέτρα για να επαληθευτεί εάν το συγκεκριμένο προϊόν πληροί τα όρια. (Δείτε τον πίνακα 2)

### Πίνακας 2

Αναπηρικά αμαξίδια για μεταφορά με τρένο - όρια	
Συνολικό μήκος – μέγιστο	1200 mm + 50 mm για πόδια
Συνολικό πλάτος – μέγιστο	700 mm + 50 mm σε κάθε πλευρά για τα χέρια
Συνολικό ύψος – μέγιστο	1375 mm (συμπ. 95ο εκατοστημόριο ανδρών)
Διάμετρος στροφής – μέγιστη	1500 mm
Μικρότεροι τροχοί	Για διάκενο 75 mm οριζόντια και 50 mm κατακόρυφα
Βάρος – μέγιστο	200 kg για το χειροκίνητο αναπηρικό αμαξίδιο και τον επιβάτη (συμπ. των αποσκευών)
Ύψος εμποδίου που μπορεί να ξεπεραστεί - μέγιστο	50 mm
Απόσταση από το έδαφος - ελάχιστη	60 mm κάτω από το στήριγμα ποδιών με γωνία κλίσης προς τα επάνω 10ο στο επάνω μέρος για μετακίνηση προς τα εμπρός
Ασφαλής κλίση στην οποία το αναπηρικό αμαξίδιο παραμένει σταθερό - μέγιστο	6° δυναμική σταθερότητα προς όλες τις κατευθύνσεις 9° στατική σταθερότητα προς όλες τις κατευθύνσεις, συμπ. με εφαρμογή φρένου



**Etac Ltd.**

Unit 60, Hartlebury Trading Estate,  
Hartlebury, Kidderminster,  
Worcestershire, DY10 4JB  
+44 121 561 2222



**Gelbart AG**

Tribschenstraße 64  
CH-6005 Luzern  
+41 41 367 70 17



**R82 A/S**

Parallevej 3  
DK-8751 Gedved



+45 796 858 88



R82@etac.com



www.etac.com

