

ACTA-EMBRACE™

OPERATION MANUAL

Attaching Compass® 4 Hardware (Quick Release and Fixed, 2 and 4 Point)
to Acta-Embrace™ and Acta-Embrace™ LTS

Compass® 4 Quick Release 2 Point Hardware is shown.



⚠ WARNING: The user SHOULD NOT be seated in the wheelchair until the installation of the back support is complete. Follow instructions in steps 1 through 3 before the user transfers to the wheelchair.

Note: Standard 90° Bracket shown. Installation steps also apply to Pediatric 90° Bracket.

- 1 Loosen the two clamp bolts (A) on both sides using the 5mm hex key. Place and then tighten the clamps onto the wheelchair canes.

Suggestions: Make sure that the clamps are the same height on the wheelchair canes and that they sit square to the wheelchair. Prior to installation, make sure that the cane clamp locking screws (J) are flush against the inner clamp surface.

- 2 Slightly loosen the bolts (B) on both sides using the 5mm hex key. Slide the brackets in and out until the wheelchair canes are relaxed. If further adjustments are needed that the bracket cannot accommodate, follow step 2a for Quick Release or 2b for Fixed Compass:

2a: QUICK RELEASE

Release the toggle (C) and adjust the clamp angles until the wheelchair canes are relaxed. Then lower the toggle to engage the locking mechanism.

2b: FIXED

Loosen (but do not remove) the bolts (D), using a 5mm hex key and an 11mm open-end wrench around cone (E). Adjust the clamp angles until the wheelchair canes are relaxed.

- 3 When the hardware is at the correct position and the wheelchair canes are relaxed, securely tighten the bolts (B) on both sides. If the bolts (D) have been loosened, they should be tightened to between 90-110 in-lbs., using a 5mm hex key and placing an 11mm open-end wrench around the cone (E).

⚠ IMPORTANT: The user may transfer to the wheelchair ONLY after the bolts have been securely tightened as described in Step 3.

- 4 **Height Adjustment:** If height adjustment is needed, slightly loosen bolts (A) or (B) on both sides using the 5mm hex key. The back support can slide up and down using either the slot on the back support shell or on the wheelchair canes. Tighten all four bolts (A) or (B) at the desired height.
- 5 **Depth Adjustment:** If depth adjustment is needed, loosen bolts (F) on both sides, using the 5mm hex key. The back support can slide forward or backward up to 2 inches total. Tighten both bolts (F) at the desired depth.

Suggestion: If additional depth adjustment is needed, Compass can be used in alternate configurations. See the example on the last page.

- 6 **Recline Adjustment:** Using the 5mm hex key, loosen the top and bottom bolts (G) on both sides until the back support can be tilted. Adjust, then tighten all four bolts (G).

⚠ IMPORTANT: When installation and adjustments are complete, all bolts should be tightened to a minimum of 85 in-lbs.

⚠ WARNING: The locking screws (H) and (J) should be tightened only until contact is made. Over-tightening of the locking screws (H) may cause unwanted changes in the recline position.

- 7 Tighten the locking screws (H) on both sides using the supplied 2mm hex key to lock angle rotation. These make contact with recline bolts (G) and prevent angle rotation but may also be used for minor angle adjustments if bolts (G) are loose.
- 8 **Locking the clamp:** To make contact with the wheelchair canes and lock the clamp into its final position, tighten the locking screw (J) on both sides, using the 3mm hex key.

PARTS INCLUDED

All COMPASS® 4 Styles:

Complete Acta-Embrace or Acta-Embrace LTS Assembly with mounting hardware
5mm hex key, 3mm hex key, 2mm hex key

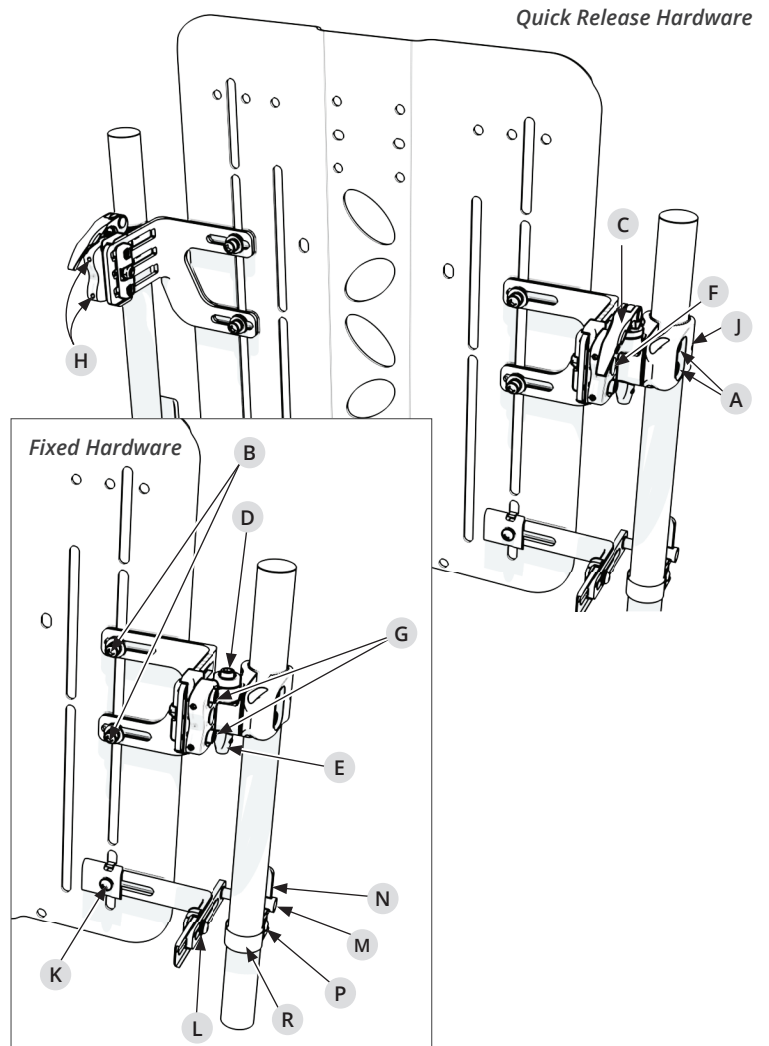
4 Point Hardware:

90° Assembly (includes additional straps for attachment to larger diameter wheelchair canes.)
½" hex key, 4mm hex key

PARTS NEEDED

11mm open-end wrench

*(C) relates to Quick Release Hardware Only
(D) & (E) relate to Fixed Hardware Only
(K-R) relate to 4 Point Hardware Only*



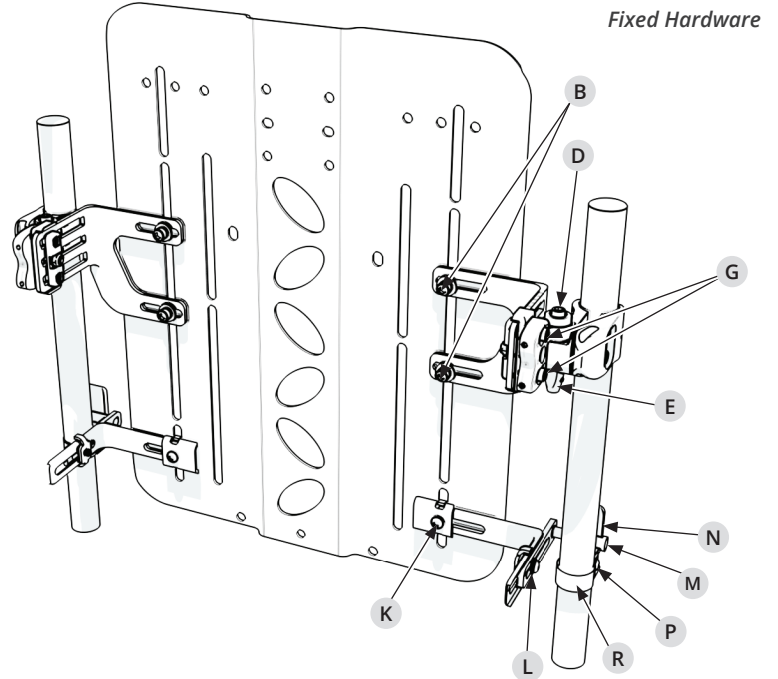
Compass® Hardware (4 Point)

Note: If an alternate Compass 2 point configuration was used above, Compass 4 Point hardware may need to be reconfigured.

- 1** Adjust the mounting brackets: Slightly loosen the bolts (K) and (L) on both sides, using the 4mm hex key. Adjust the hardware so that mounting pegs (M) are resting against the wheelchair canes, as shown. Securely tighten the bolts (K) and (L).
- 2** Attach the cane mounts (N) to secure each mounting peg against the wheelchair cane: Remove the screw (P) using $\frac{1}{8}$ " hex key to release one side of the cane strap (R).
Wheelchair Cane Size and Straps: Use the pre-attached short strap as is for $\frac{7}{8}$ " and 1" canes. Use the inner strap holes on the shorter strap for $\frac{3}{4}$ " canes. Replace the strap with the longer one that is provided in the kit for $1\frac{1}{8}$ " and $1\frac{1}{4}$ " diameter canes.
- 3** Place the cane mounts (N) just below the mounting pegs (M) and wrap the strap (R) around the wheelchair cane. Replace the screw (P) and tighten. Complete for both left and right sides.
- 4** To fully secure the strap: Tighten the screws located on the front of the cane mounts (not shown).

Note: See the last page for using moldable aluminum stays on Acta-Embrace back supports.

(C) relates to Quick Release Hardware Only
(D) & (E) relate to Fixed Hardware Only
(K-R) relate to 4 Point Hardware Only

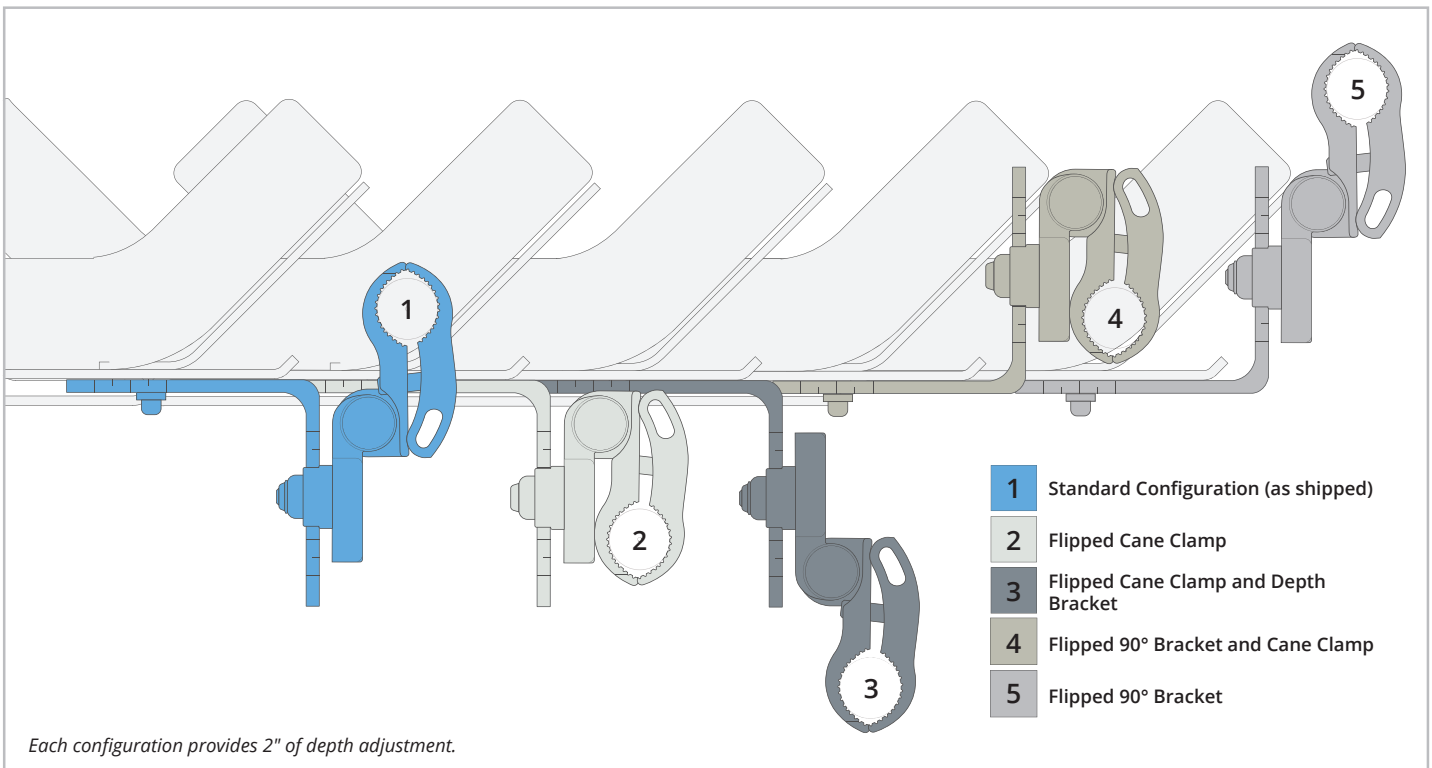


Acta-Embrace supports have aluminum stays inserted in the cover, which can be molded to meet the contour of the spine.

How to mold the aluminum stays:

- 1** To identify gaps or areas that require positioning adjustment, feel between the back support and the user's back.
- Suggestion: To accommodate for rotation without having to rotate the entire back support, adjust the placement of the aluminum stays.*
- 2** Unzip the top of the back support cover, and remove the aluminum stays.
 - 3** Mold the aluminum stays using your hands and a firm surface to fill in any gaps and provide positioning.
 - 4** Reinstall the aluminum stays, and then have the user rest against the back support.
 - 5** Repeat the process, making adjustments until the proper support and positioning goals have been met.
 - 6** Close the cover.
- Suggestion: Aluminum stays can be re-molded for changes in condition and positioning needs over time.*

Alternate Compass 4 Configurations



Contact Information: Phone: 1.800.736.0925 Fax: 406.522.8563 **Customer Support:** orders.comfort@permobil.com

Manufactured by The Comfort Companies, LLC, New Berlin, Wisconsin

Permobil® is a registered trademark of Permobil, Inc.

Compass® and Acta-Embrace®, are registered trademarks of Permobil.

The Comfort Companies, LLC is a part of Permobil Seating and Positioning.

Note: "We," "Us" and "Our" refers to Permobil. "You" refers to the product purchaser or user.

Product information is changed as needed; current product information is available at permobilus.com.

© 2018 Permobil

⚠ ADVERTENCIA: El usuario **NO DEBE** sentarse en la silla de ruedas hasta que la instalación del soporte trasero esté completa. Siga las instrucciones de los pasos 1 al 3 antes de que el usuario se sitúe en la silla de ruedas.

Nota: Se muestra soporte estándar de 90°; los pasos de instalación también corresponden al soporte pediátrico de 90°.

1 Desajuste los dos pernos de abrazadera (A) en ambos lados con una llave Allen 5 mm. Coloque las abrazaderas en su lugar y luego atorníllelas a las varas de la silla de ruedas.

Sugerencias: Asegúrese de que las abrazaderas tengan la misma altura sobre las varas de la silla de ruedas y que estén derechas con respecto a la silla. Antes de instalar, compruebe que los tornillos de bloqueo de la abrazadera de la vara (J) estén al ras de la superficie interna de la abrazadera.

2 Desajuste ligeramente los pernos (B) en ambos lados con una llave Allen 5 mm. Deslice los soporte de adentro hacia afuera hasta que las varas de la silla de ruedas cedan. Si se requieren más ajustes que el soporte no pueda acomodar, siga el paso 2a para desmontaje rápido o 2b para Compass Fijo:

2a: DESMONTAJE RÁPIDO

Suelte la manija (C) y ajuste los ángulos de la abrazadera hasta que las varas de la silla de ruedas cedan. Luego, baje la manija para realizar el mecanismo de bloqueo.

2b: FIJO

Desajuste (pero no quite) los pernos (D) con una llave Allen 5 mm y una llave inglesa de 11 mm alrededor del cono (E). Ajuste los ángulos de la abrazadera hasta que las varas de la silla de ruedas cedan.

3 Cuando el hardware esté en la posición correcta y las varas de la silla de ruedas cedan, ajuste firmemente los pernos (B) de los dos lados. Si los pernos (B) se han desajustado, deben ajustarse a 40-50 kg/pulgada con una llave Allen 5 mm y colocando una llave inglesa de 11 mm alrededor del cono (E).

⚠ IMPORTANTE: El usuario puede transferirse a la silla de ruedas **ÚNICAMENTE** después de que los pernos se hayan ajustado correctamente como lo indica el Paso 3.

4 **Ajuste de altura:** Si necesita ajustar la altura, desatornille ligeramente los pernos (A) o (B) a ambos lados con una llave Allen 5 mm. El respaldo se puede deslizar de arriba hacia abajo, ya sea utilizando el espacio sobre la carcasa del respaldo o sobre las varas de la silla de ruedas. Ajuste los cuatro pernos (A) o (B) según la altura deseada.

5 **Ajuste de profundidad:** Si necesita ajustar la profundidad, desatornille los pernos (F) a ambos lados con una llave Allen 5 mm. El respaldo se puede deslizar hacia adelante o hacia atrás hasta 2" en total. Ajuste ambos pernos (F) a la profundidad deseada.

Sugerencia: Si necesita ajustes adicionales de profundidad, puede utilizar Compass en configuraciones alternativas. Vea el ejemplo en la última página.

6 **Ajuste de inclinación:** Desajuste los pernos superiores e inferiores (G) con una llave Allen de 5 mm a ambos lados hasta que el respaldo se pueda inclinar. Ajuste y luego asegure firmemente los cuatro pernos (G).

⚠ IMPORTANTE: Cuando la instalación y los ajustes estén completos, todos los pernos se deben ajustar a un mínimo de 40 kg/pulgada.

⚠ ADVERTENCIA: Los tornillos de bloqueo (H) y (J) se deben ajustar únicamente hasta que hagan contacto. Ajustar demasiado los tornillos de bloqueo (H) puede causar cambios indeseados en la posición reclinada.

7 Ajuste los tornillos de bloqueo (H) a ambos lados con las llaves Allen 2 mm proporcionadas para bloquear la rotación angular. Estos hacen contacto con los pernos de inclinación (G) y previenen la rotación angular, pero también se pueden utilizar para ajustes angulares menores si los pernos (G) están sueltos.

8 Cómo asegurar la abrazadera: En función de hacer contacto con las varas de la silla de ruedas y asegurar la abrazadera en su posición final, ajuste el tornillo de bloqueo (J) a ambos lados con una llave Allen 3 mm.

PARTES INCLUIDAS

Todos los estilos de Compass 4:

Ensamblaje completo de Acta-Embrace o Acta-Embrace LTS con hardware de montaje.

llave Allen 5 mm llave Allen 3 mm llave Allen 2 mm

Hardware de 4 puntos:

Montaje 90° (incluye correas adicionales para ajustar a varas de silla de ruedas con diámetro mayor).

llave Allen 1/8" llave Hexagonal 4 mm

PARTES NECESARIAS

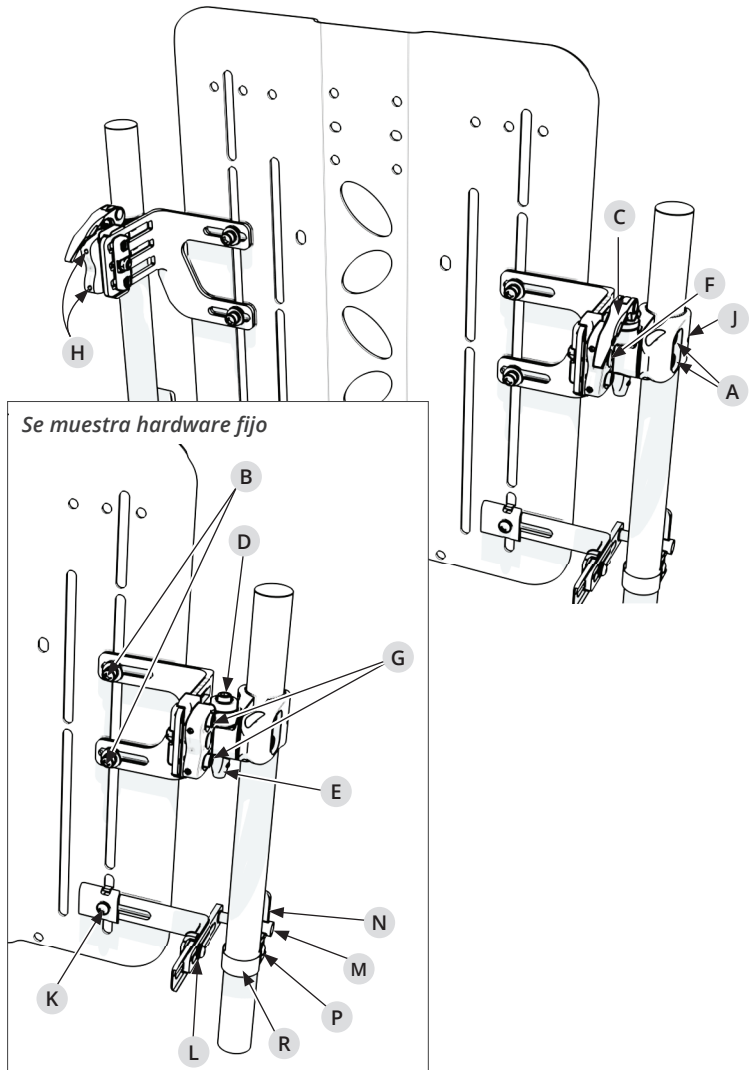
llave inglesa 11 mm

(C) se relaciona con hardware de desmontaje rápido únicamente

(D) y (E) se relacionan únicamente con el hardware fijo

(K-R) se relacionan únicamente con el hardware de 4 puntos

Se muestra hardware de desmontaje rápido



Compass® Hardware (4 puntos)

Nota: Si utilizó una configuración alternativa Compass 2 puntos anteriormente, puede que tenga que reconfigurar Compass hardware 4 puntos.

- 1** Ajuste los soportes de montaje: Desajuste ligeramente los pernos (K) y (L) a ambos lados con la llave Allen 4 mm. Ajuste el hardware de modo tal que las clavijas de montaje (M) estén posicionadas contra las varas de la silla de ruedas. Ajuste firmemente los pernos (K) y (L).
- 2** Ajuste las sujeciones de las varas (N) para asegurar cada clavija de montaje a la vara de la silla de ruedas: quite el tornillo (P) con una llave Allen 1/8" para desmontar un lado de la correa de la vara (R).

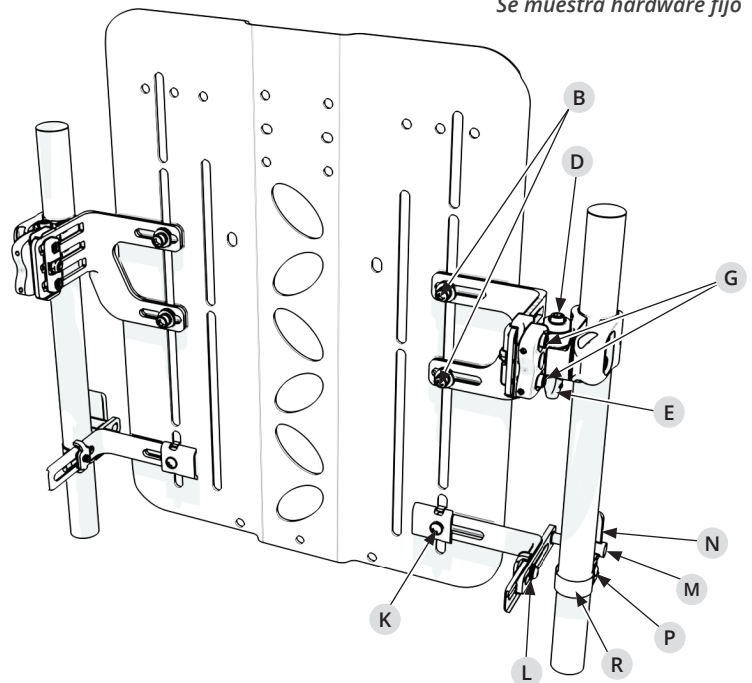
Tamaño y correas de las varas de la silla de ruedas: Utilice la correa corta preajustada, ya que es para varas de 7/8" y 1". Utilice los orificios internos de la correa más corta para varas de 3/4". Reemplace la correa por la más larga proporcionada en el kit para varas de 1 1/8" y 1 1/4" de diámetro.

- 3** Coloque las sujeciones de las varas (N) justo por debajo de las clavijas de montaje (M) y envuelva la correa (R) alrededor de la vara de la silla de ruedas. Reemplace el tornillo (P) y ajústelo. Realice lo mismo en el lado izquierdo y el derecho.
- 4** Para asegurar completamente la correa, ajuste los tornillos ubicados al frente de las sujeciones de las varas (no se muestran).

Nota: Vea la última página para utilizar soportes de aluminio moldeable en respaldos Acta-Embrace.

(C) se relaciona con hardware de desmontaje rápido únicamente
(D) y (E) se relacionan únicamente con el hardware fijo
(K-R) se relacionan únicamente con el hardware de 4 puntos

Se muestra hardware fijo



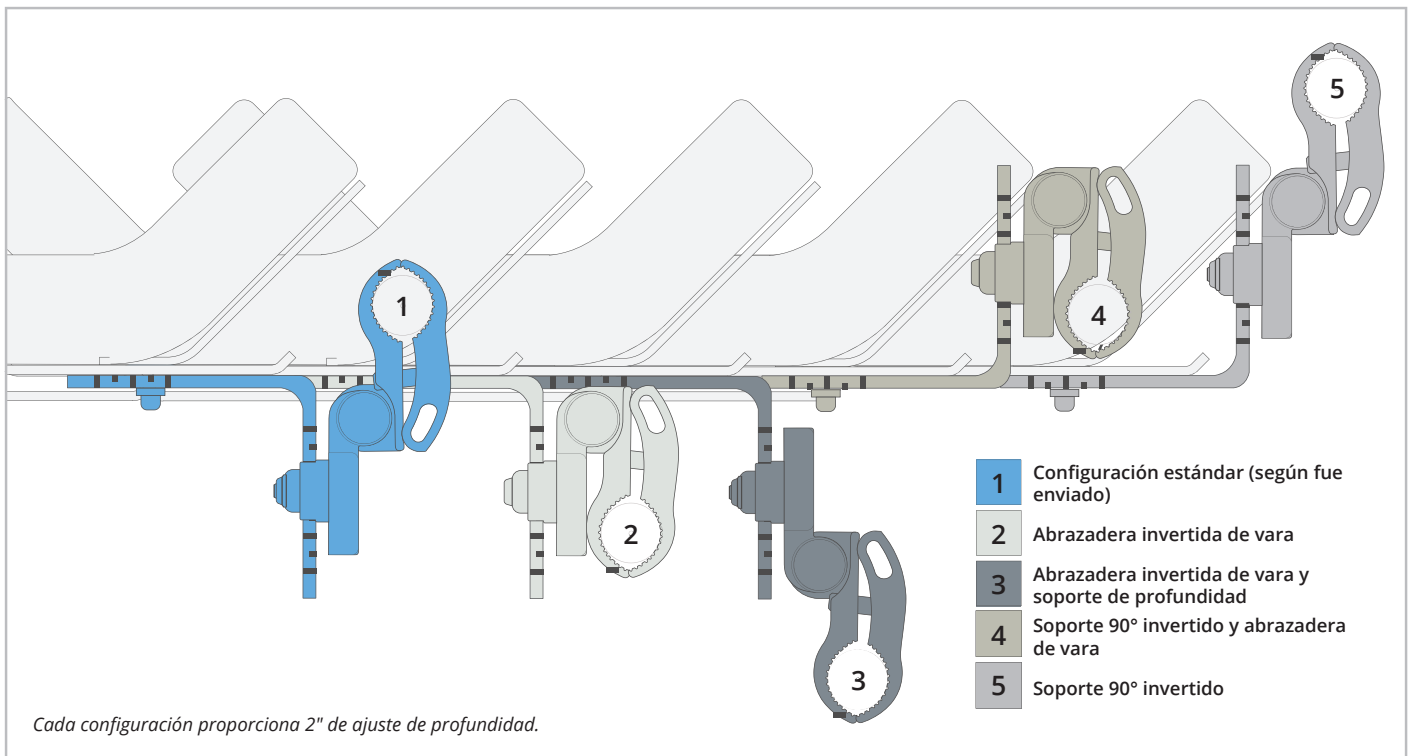
Los respaldos de Acta-Embrace tienen soportes de aluminio insertados en el cobertor, el cual se puede moldear para ajustarse al contorno de la columna.

Cómo moldear soportes de aluminio:

- 1** Para identificar huecos o áreas que requieran un ajuste de la posición, compruebe sintiendo el respaldo y la espalda del usuario.
- Sugerencia: Para acomodarse para la rotación sin necesidad de rotar todo el respaldo, ajuste la ubicación de los soportes de aluminio.*
- 2** Baje el cierre del cobertor del respaldo y quite los soportes de aluminio.
- 3** Moldee los soportes de aluminio con la mano y sobre una superficie firme para llenar huecos y realizar el posicionamiento.
- 4** Reinstale los soportes de aluminio y luego deje que el usuario se recueste sobre el respaldo.
- 5** Repita el proceso, realizando ajustes hasta obtener el soporte y el posicionamiento adecuados.
- 6** Cierre el cobertor.

Sugerencia: Los soportes de aluminio se pueden remodelar en caso de cambios en las condiciones y las necesidades de posicionamiento a lo largo del tiempo.

Configuraciones alternativas de Compass 4



Información de contacto: Teléfono: 1-800-736-0925 Fax: 406-522-8563 Atención al cliente: orders.comfort@permobil.com

Fabricado por The Comfort Companies, LLC, New Berlin, Wisconsin

Permobil® es una marca registrada de Permobil, Inc.

Compass® y Acta-Embrace® son marcas registradas de Permobil.

The Comfort Companies, LLC es una parte de Permobil Seating and Positioning.

Nota: "Nosotros" y "nuestro" se refieren a Permobil. "Usted" se refiere al comprador o al usuario.

La información del producto se cambia según sea necesario; la información actual del producto está disponible en permobilus.com.

AVERTISSEMENT : L'utilisateur NE DEVRAIT PAS être assis dans le fauteuil roulant jusqu'à ce que l'installation du support dorsal soit terminée. Suivre les instructions pour les étapes 1 à 3 avant que l'utilisateur soit transféré au fauteuil roulant.

Support 90° standard indiqué. Les étapes d'installation s'appliquent aussi au Support 90° pédiatrique.

- 1 Desserrez les deux boulons de blocage (A) sur les deux côtés en utilisant une clé Allen 5 mm. Placez et serrez les pinces sur les montants du fauteuil roulant.

Suggestions : Assurez-vous que les pinces sont à la même hauteur sur les montants du fauteuil roulant et qu'ils soient bien alignés sur le fauteuil roulant. Avant l'installation, Assurez-vous que les vis de verrouillage des montants (J) soient bien alignées contre la surface intérieure de la pince.

- 2 Desserrez légèrement les boulons (B) sur les deux côtés en utilisant une clé Allen 5 mm. Glissez les supports vers l'intérieur et l'extérieur jusqu'à ce que les montants du fauteuil roulant soient relâchés. Si des ajustements supplémentaires sont nécessaires que le support ne peut accommoder, suivez l'étape 2a pour un dégagement rapide ou 2b pour Compass fixe :

2a : DÉGAGEMENT RAPIDE

Relâchez la cheville (C) et ajustez les angles de pince jusqu'à ce que les montants du fauteuil roulant soient relâchés. Ensuite, abaissez la cheville pour actionner le mécanisme de verrouillage.

2b : FIXE

Desserrez (mais ne pas retirer) les boulons (D) en utilisant une clé Allen 5 mm et une clé à fourche 11 mm autour du cône (E). Ajustez les angles de pince jusqu'à ce que les montants du fauteuil roulant soient relâchés.

- 3 Lorsque le matériel est dans la bonne position et que les montants du fauteuil roulant sont relâchés, bien serrez les boulons (B) sur les deux côtés. Si les boulons (D) ont été desserrés, ils devraient être serrés entre 90 - 100 po/lb en utilisant une clé à fourche 11 mm autour du cône (E).



IMPORTANT : L'utilisateur peut être transféré au fauteuil roulant UNIQUEMENT après que les boulons aient été bien serrés comme décrit à l'étape 3.

- 4 Ajustement de la hauteur : Si un ajustement pour la hauteur est nécessaire, desserrez légèrement les boulons (A) ou (B) sur les deux côtés en utilisant une clé Allen 5 mm. Le support dorsal peut glisser vers le haut ou le bas en utilisant soit la fente sur la coquille du support dorsal ou les montants du fauteuil roulant. Bien serrez les quatre boulons (A) ou (B) à la hauteur désirée.
- 5 Ajustement de la profondeur : Si un ajustement pour la profondeur est nécessaire, desserrez légèrement les boulons (F) sur les deux côtés en utilisant une clé Allen 5 mm. Le support dorsal peut glisser vers l'avant ou l'arrière jusqu'à 5 cm (2 pouces). Bien serrez les deux boulons (F) à la profondeur désirée.

Suggestion : Si un ajustement supplémentaire est nécessaire pour la profondeur, Compass peut être utilisé selon des configurations alternatives. Voir l'exemple qui se trouve à la dernière page.

- 6 Ajustement de l'inclinaison : En utilisant une clé Allen 5 mm, desserrez les boulons du haut et du bas (G) sur les deux côtés jusqu'à ce que le support dorsal puisse être incliné. Ajustez et ensuite serrez les quatre boulons (G).



IMPORTANT : Lorsque l'installation et les ajustements sont terminés, tous les boulons devraient être serrés à un minimum de 85 po-lb.



AVERTISSEMENT : Les vis de verrouillage (H) et (J) devraient être serrées jusqu'à ce qu'un contact soit effectué. Le fait de trop serrer les vis de verrouillage (H) peut causer des changements non désirés à la position d'inclinaison.

- 7 Serrez les vis de verrouillage (H) sur les deux côtés en utilisant la clé Allen 2 mm fournie pour verrouiller l'angle de rotation. Celles-ci font contact avec les boulons d'inclinaison (G) et empêchent une rotation de l'angle mais peuvent aussi être utilisées pour des ajustements d'angle mineurs si les boulons (G) sont desserrés.
- 8 Verrouiller la pince : pour établir un contact avec les montants du fauteuil roulant et verrouiller la pince en position finale, serrez la vis de verrouillage (J) sur les deux côtés en utilisant la clé Allen 3 mm.

PIÈCES INCLUSES

Tous les styles Compass 4:

Effectuer l'assemblage d'Acta-Embrace ou Acta-Embrace LTS sans matériel de fixation

Clé Allen 5mm, Clé Allen 3mm, Clé Allen 2mm

Matériel 4 points:

Assemblage 90° (inclut des courroies supplémentaires pour les montants de fauteuil roulant de plus large diamètre.)

Clé Allen 3 mm (1/8 po)

Clé Allen 4 mm

PIÈCES NÉCESSAIRES

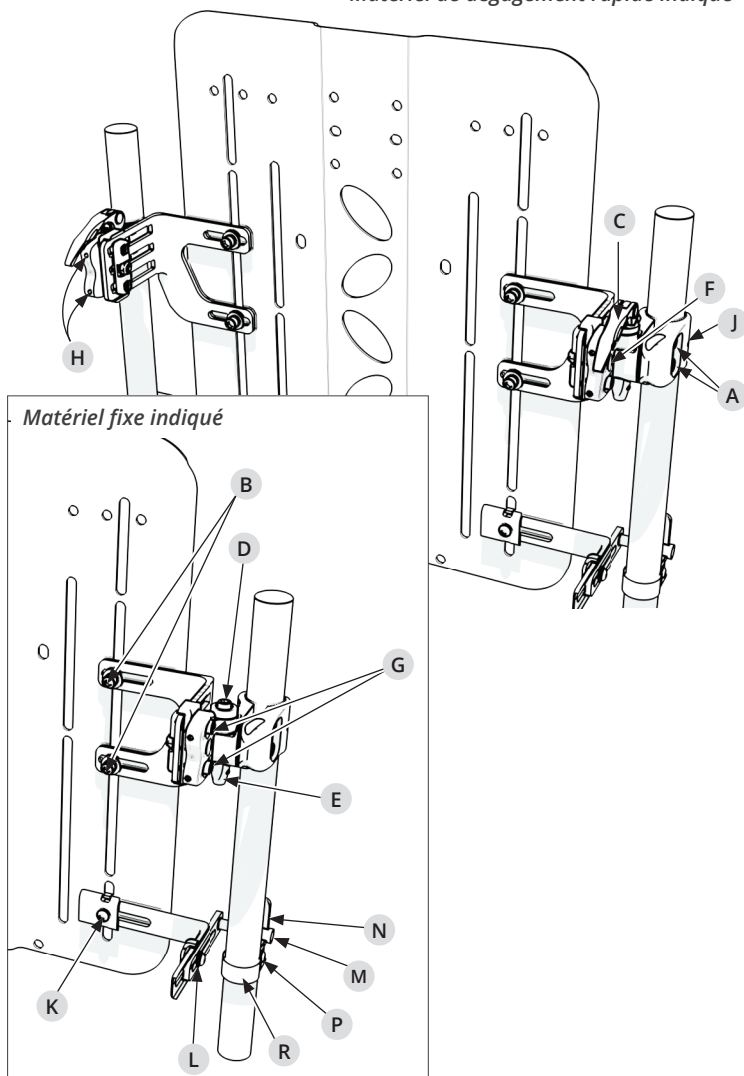
Clé à fourche 11 mm

(C) se rapporte uniquement au matériel de dégagement rapide

(D) et (E) se rapportent uniquement au matériel fixe

(K-R) se rapportent uniquement au matériel de 4 points

Matériel de dégagement rapide indiqué



Matériel Compass® (4 points)

Remarque : Si une configuration alternative de 2 points Compass a été utilisée ci-dessus, le matériel Compass 4 points peut devoir être reconfiguré.

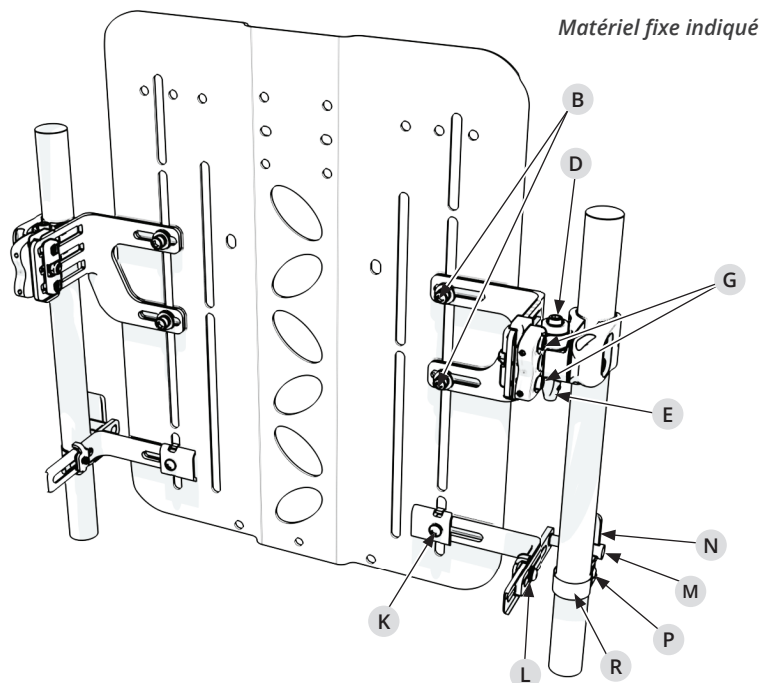
- 1** Ajustez les supports de fixation : desserrez légèrement les boulons (K) et (L) sur les deux côtés en utilisant une clé Allen 4 mm. Ajustez le matériel de façon à ce que les chevilles de fixation (M) reposent contre les montants du fauteuil roulant. Bien serrez les boulons (K) et (L).
- 2** Attachez les fixations sur tige (N) pour fixer chaque cheville de fixation contre le montant du fauteuil roulant : retirez la vis (P) en utilisant une clé Allen 3 mm (1/8 po) pour dégager un côté de la courroie du montant (R).

Courroie et grosseur du montant du fauteuil roulant : utilisez la courroie courte pré-attachée telle quelle pour les montants 2,2 cm (7/8 po) et 5 cm (1 po). Utilisez les trous intérieurs de la courroie sur la courroie la plus courte pour les montants de 3/4 po. Remplacez la courroie avec la courroie la plus longue qui est fournie pour les montants de 2,8 cm (1 1/8 po) et 3 mm (1 1/4 po) de diamètre.

- 3** Placez les fixations sur tige (N) juste sous les chevilles de fixation (M) et placez la courroie (R) autour du montant du fauteuil roulant. Remplacez la vis (P) et serrez. Effectuez sur les côtés droit et gauche.
- 4** Pour bien fixer la courroie : serrez les vis situées à l'avant des fixations sur tige (non indiqué).

Remarque : Voyez la dernière page pour utiliser les tiges d'aluminium malléables sur les supports dorsaux Acta-Embrace.

(C) se rapporte uniquement au matériel de dégagement rapide
(D) et (E) se rapportent uniquement au matériel fixe
(K-R) se rapportent uniquement au matériel de 4 points



Les supports Acta-Embrace ont des tiges d'aluminium qui sont insérées dans la housse, et qui peuvent être maniées de façon à suivre le contour de la colonne vertébrale.

Comment manier les tiges d'aluminium :

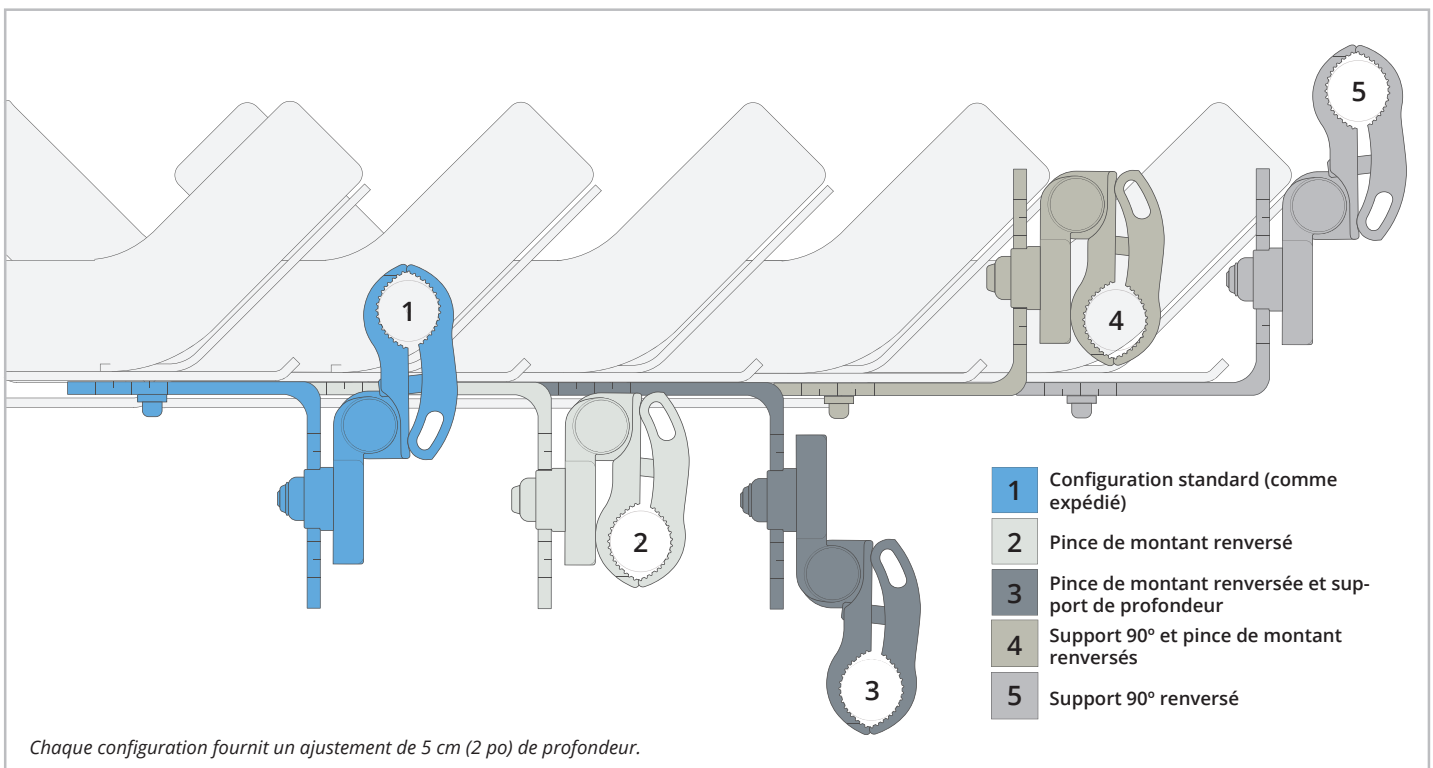
- 1 Pour identifier les écarts ou les zones nécessitant des ajustements de positionnement, passez votre main entre le support dorsal et le dos de l'utilisateur.

Suggestion : pour accommoder la rotation sans avoir à tourner tout le support dorsal, ajustez le positionnement des tiges d'aluminium.

- 2 Ouvrez la fermeture éclair de la housse du support dorsal et retirez les tiges d'aluminium.
- 3 Maniez les tiges d'aluminium en utilisant vos mains et une surface ferme pour combler tout écart et fournissez un positionnement.
- 4 Réinstallez les tiges d'aluminium et ensuite faites reposer l'utilisateur contre le support dorsal.
- 5 Répétez le processus et faire des ajustements jusqu'à ce que le bon soutien et le bon positionnement soient atteints.
- 6 Fermez la housse.

Suggestion : Les tiges d'aluminium peuvent être remaniées au fil du temps pour des changements quant à l'état et les besoins de positionnement.

Configurations alternatives Compass 4



Coordonnées : Téléphone : 1.800.736.0925 Télécopieur : 406.522.8563 Service à la clientèle : orders.comfort@permobil.com

Fabriqué par The Comfort Companies, LLC, New Berlin, Wisconsin

Permobil® est une marque de commerce enregistrée de Permobil, Inc.

Compass® et Acta-Embrace® sont des marques de commerce déposées de Permobil.

The Comfort Companies, LLC fait partie de Permobil Seating and Positioning.

Remarque : «Nous», «On» et « Nôtre » réfèrent à »Permobil. « Vous » réfère à l'utilisateur ou l'acheteur du produit.

L'information du produit est changée comme nécessaire; l'information à jour du produit est disponible sur permobilus.com.

© 2018 Permobil

permobil | SEATING + POSITIONING

permobilus.com